



1/350 スケールプラスチックキット

青森県田舎館村役場

組み立て説明書

塗装用資料

(塗装する場合、下の調色表や撮影画像を参考にしてください)

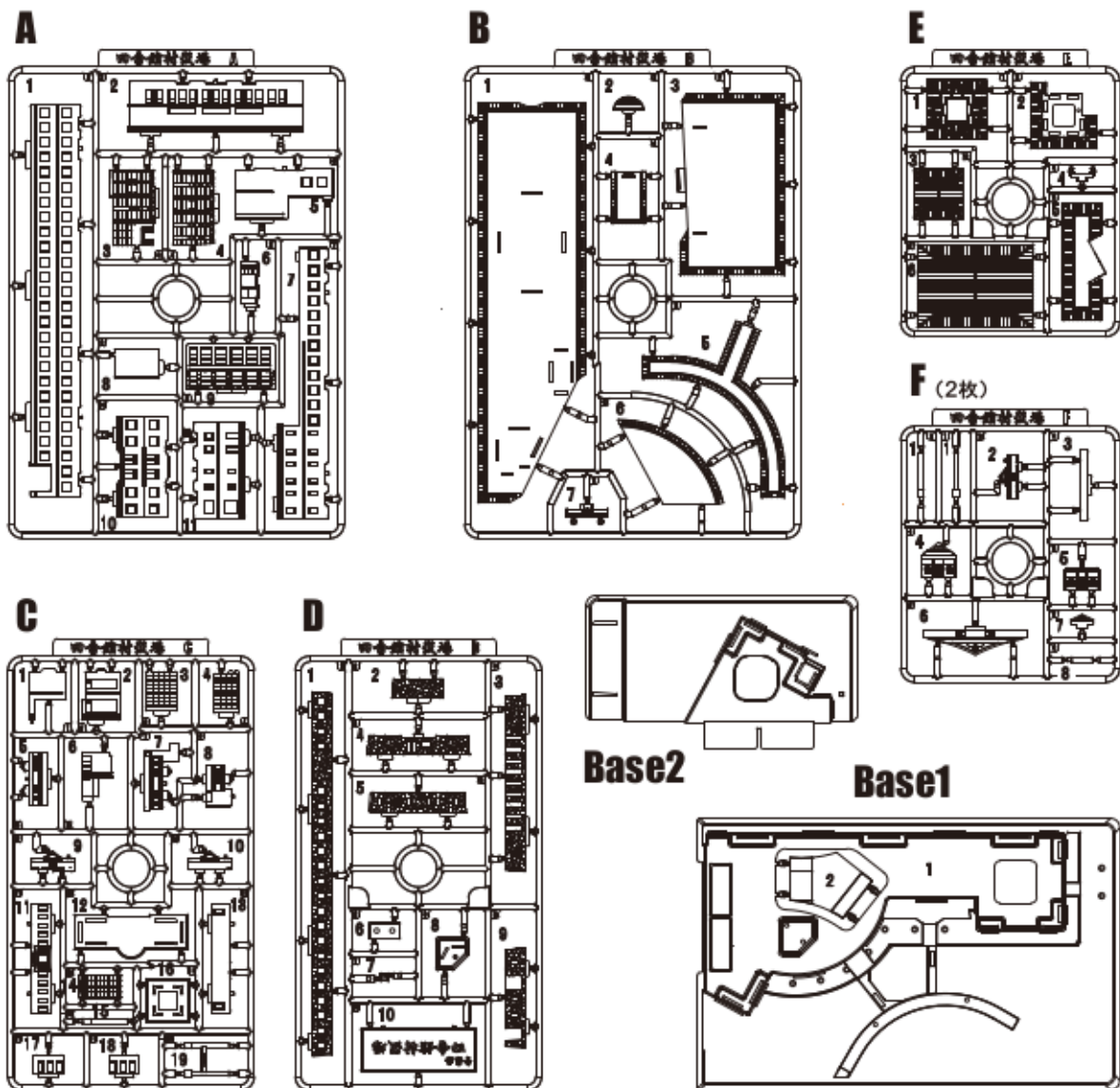
1	茶色部分	ホワイト 30% ウッドブラウン 60% ブラック 10%
2	窓部分	ネイビーブルー 80% ブラック 20%
3	金色部分	ゴールド 100%
4	白い部分	ホワイト 90% ニュートラルグレー 10%
5	屋根	ニュートラルグレー 60% ブラック 30% ホワイト 10%
6	壁の線	ネイビーブルー 100%
7	水部分	ホワイト 60% インディブルー 40%
7	台座	ニュートラルグレー 100%



⚠️ ご注意 ちゅうい ※必ずお読み下さい。

- 対象年齢15才以上。
- とがった部品がありますので、小さなお子様には絶対に与えないで下さい。
- 小さな部品があります。口の中には絶対に入れないでください。窒息などの危険性があります。
- 組み立てるときは説明書をよく読みましょう。
- 部品は番号を確かめ、ニッパーなどできれいに切り取りましょう。切り取った後のクズは捨ててください。
- 部品の中にはやむをえず、とがったところもありますので、気をつけて組み立ててください。
- 塗装にはより安全な水性塗料のご使用をおすすめします。
- ビニール袋を頭から被ったり、顔を覆ったりしないで下さい。窒息の恐れがあります。

パーツリスト



アンダーゲートについて

下図の①のような部分は②のような手順でキレイに切り取ります。



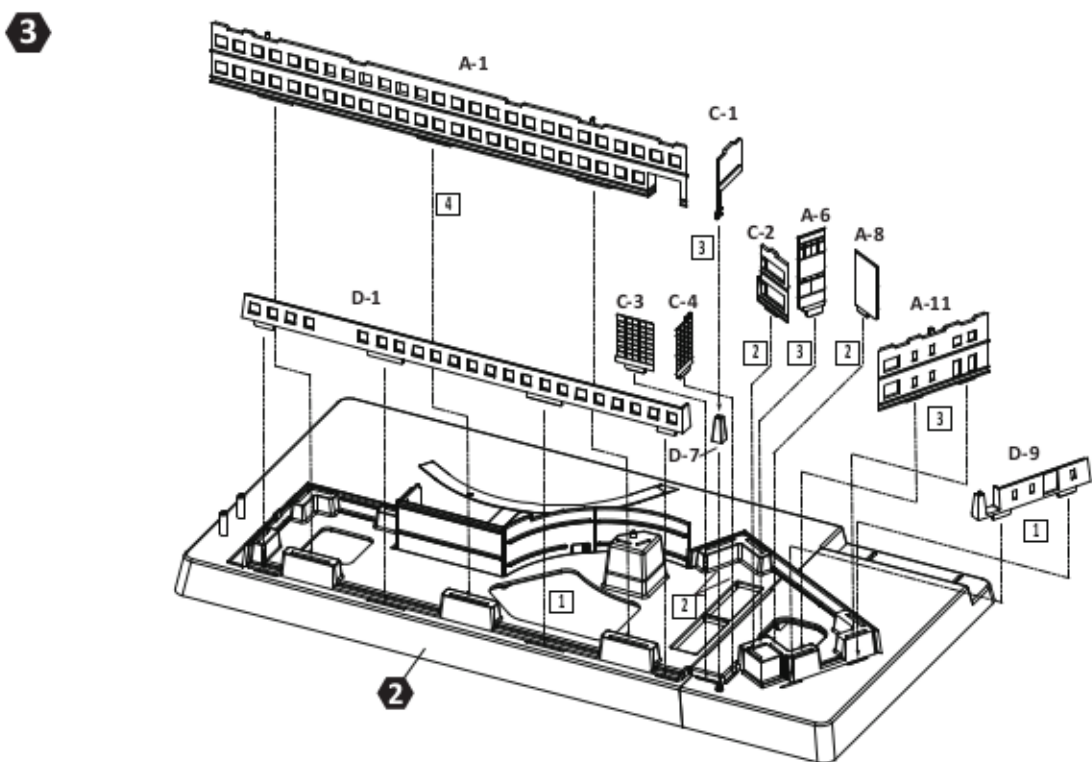
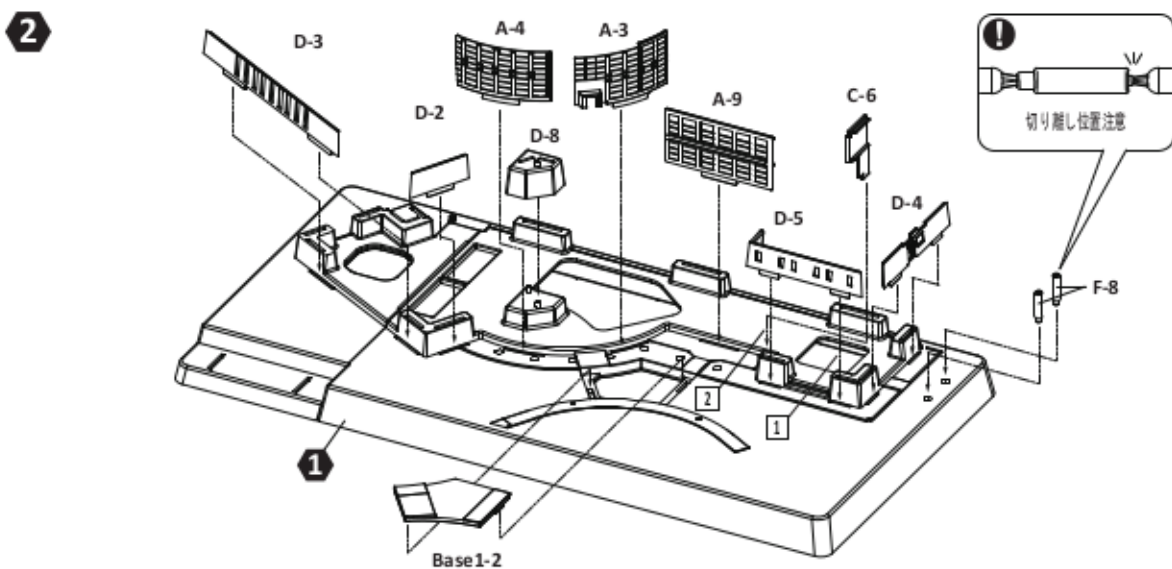
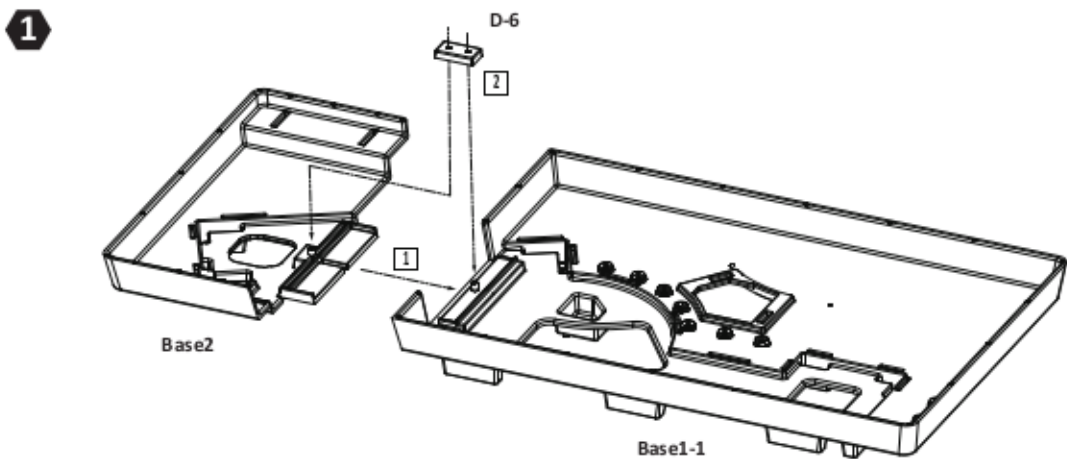
①ランナー(枠)から部品を切り離します。

②余分なゲート部分を切り取ります。

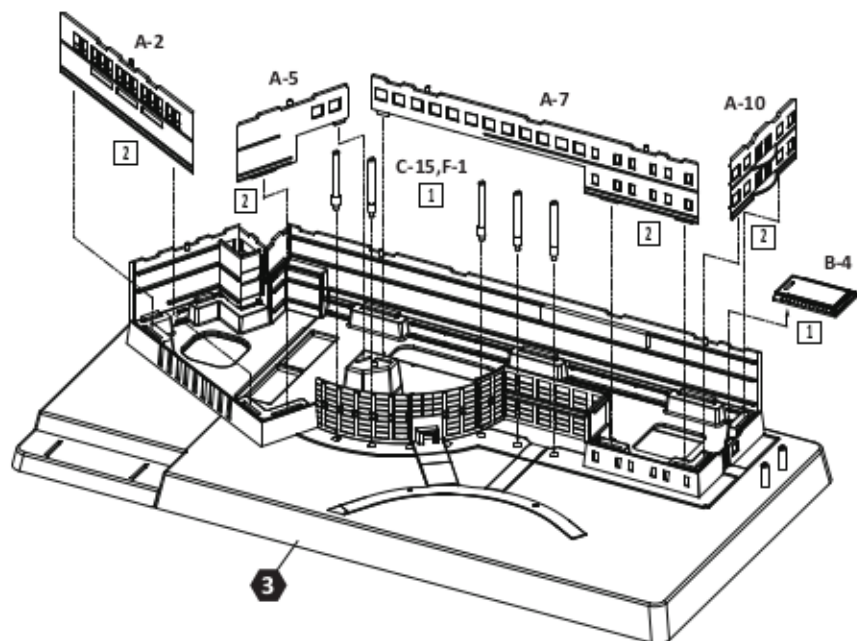


組立図中のマークについて

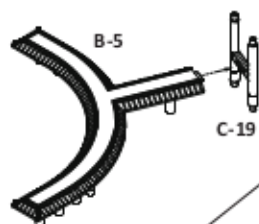
- ① 向きに注意して取り付ける
- ② とがった部品に注意
- ③ アンダーゲート部分を切り取ります(左図参照)
- ④ 番号順に組み立てます
- ⑤ 接着剤の使用を推奨します



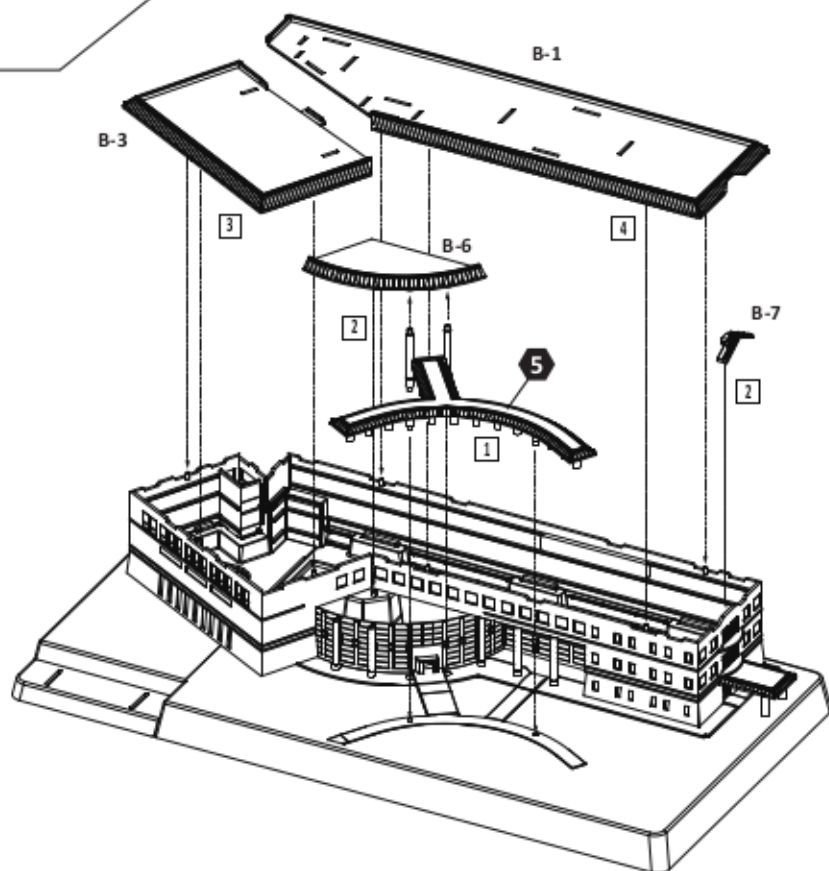
4



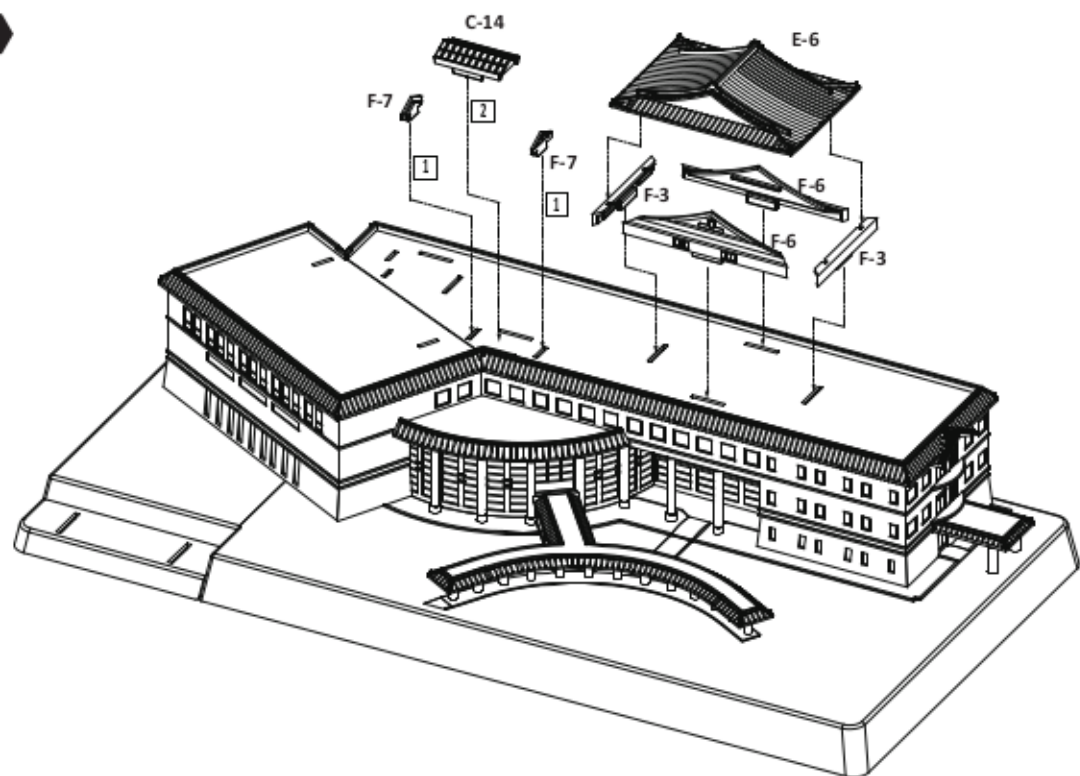
5



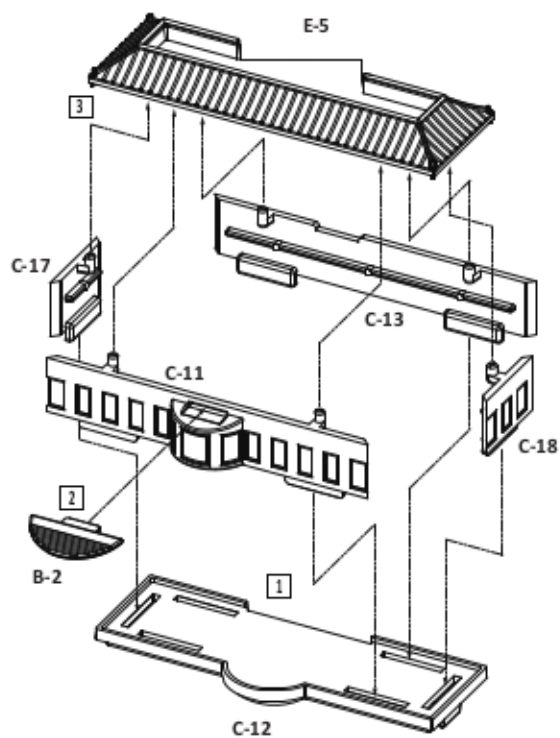
6



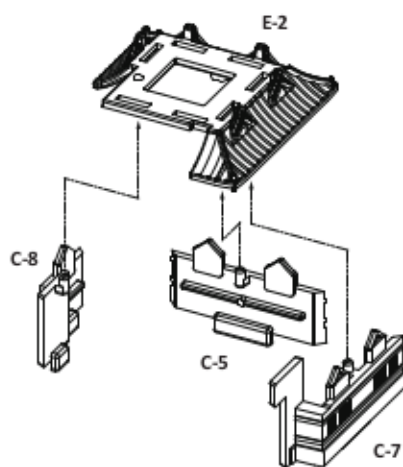
7



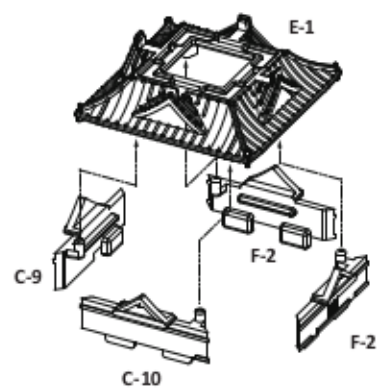
8



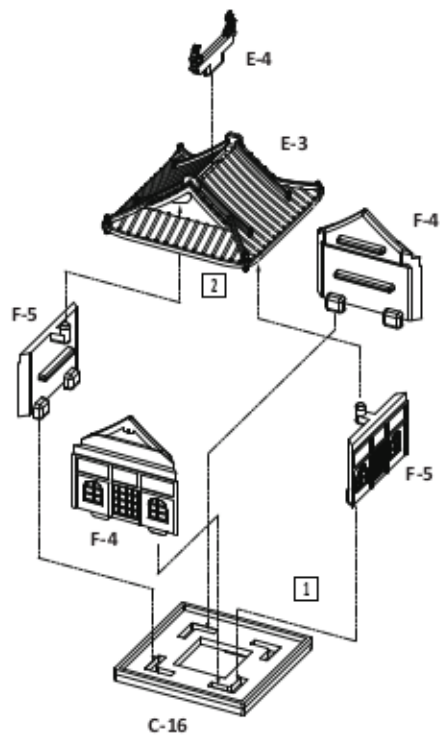
9



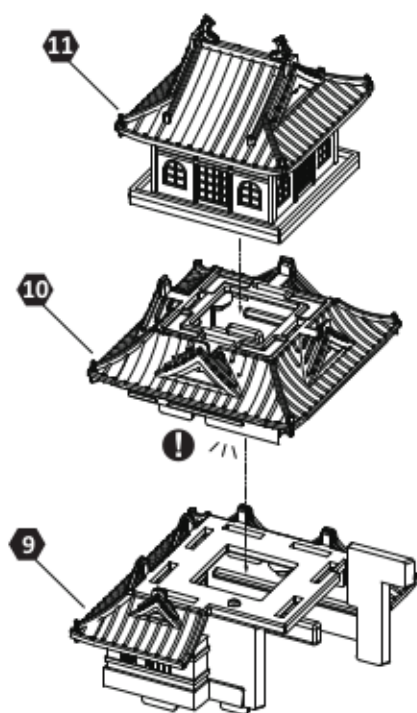
10



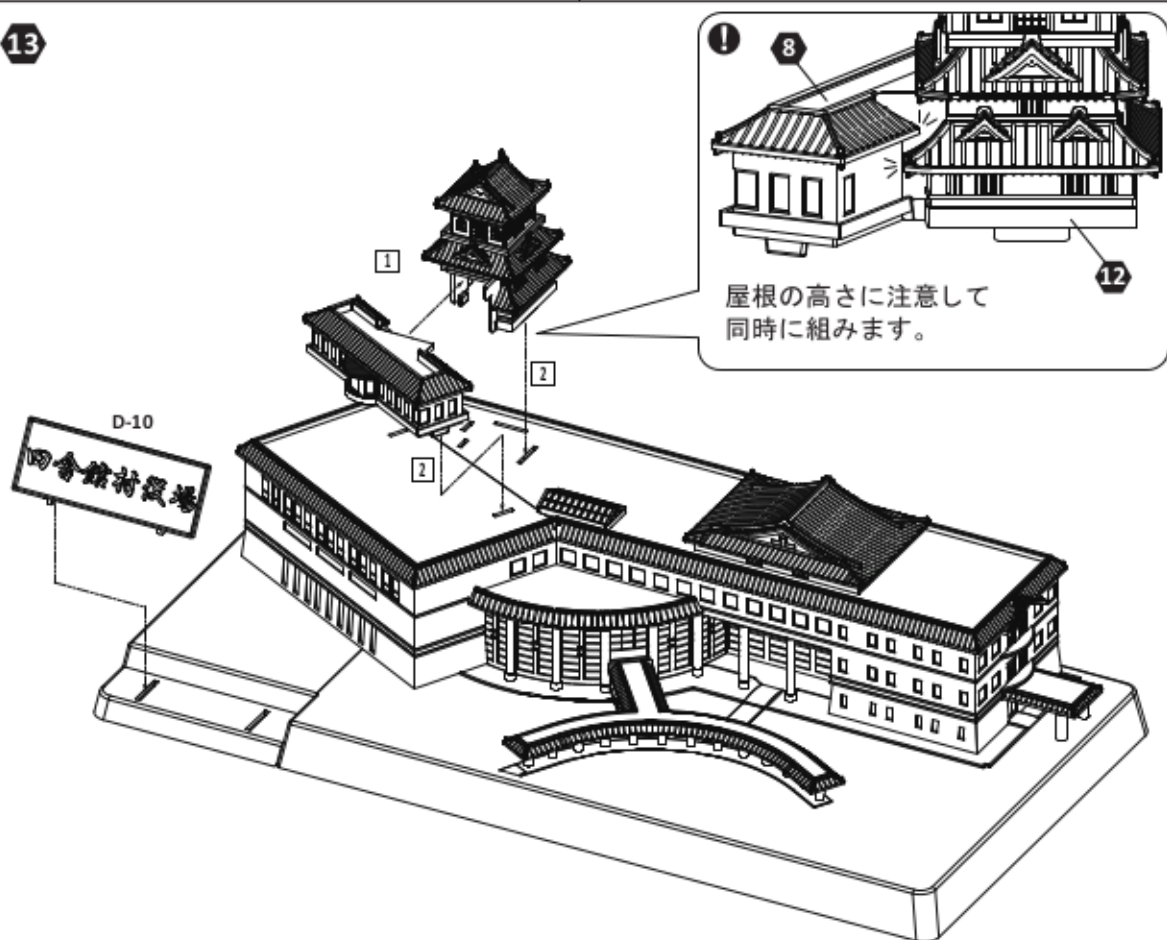
11



12



13





企画・製作

 株式会社 **ソルテック**

株式会社ソルテック
〒038-1141
青森県南津軽郡田舎館村
大字川部字上船橋 46-2

販売

 **PLUM**

株式会社ビーエムオフィスエー
キャラクターホビー事業部 PLUM
〒392-0013
長野県諏訪市沖田町 3-2-1

MADE IN AOMORI /  株式会社 **ソルテック**