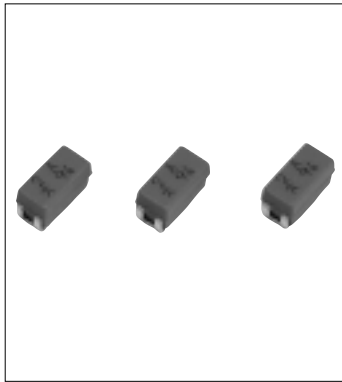


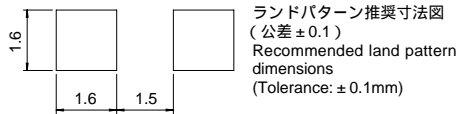
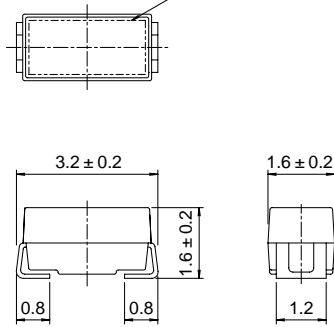
# Micro Fuses

## KE ヒューズ Fuse

### Normal blow



製造者名略号(大)  
定格電流  
製造年月コード



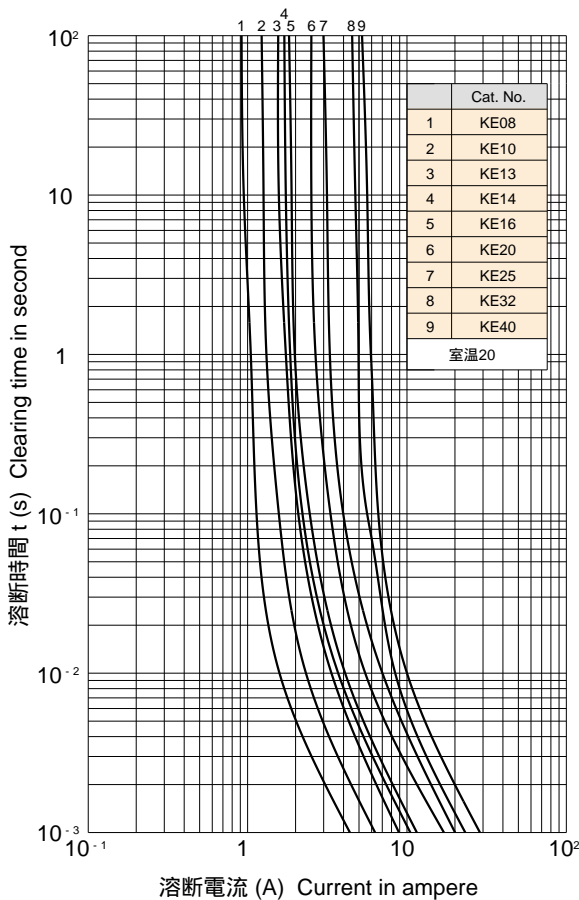
外形寸法・重量  
Physical Size・Net Weight  
3.2 × 1.6 × 1.6mm 0.02g  
色 Color  
黄土色  
Yellow Brown  
包装 Package  
2,000個 / テーピングリール  
2,000Pcs / Taping Reel

品名 Cat. No.	定格電流 Rated Current	定格遮断容量 Breaking Capacity	ヒューズ抵抗値 <sup>1</sup> Typ. Resistance <sup>1</sup>
KE08	0.8A	DC 24V 50A	0.13
KE10	1A		93m
KE13	1.25A		68m
KE14	1.4A		65m
KE16	1.6A		55m
KE20	2A		44m
KE25	2.5A		36m
KE32	3.15A		25m
KE40	4A		20m

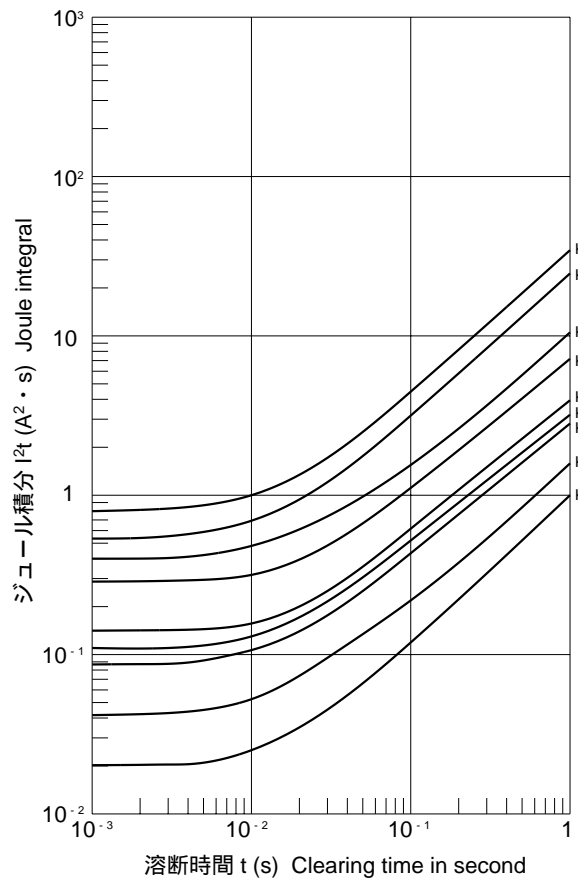
1: コールド時(定格電流の10%以下にて測定)  
at 10% max. rated current

通電容量 Carrying Capacity	溶断規格 Clearing Time
100%	200% 1分以内 200% within 1 minute

### 溶断特性 Clearing Characteristics



### I<sup>2</sup>t-t特性 I<sup>2</sup>t-t Characteristics



カタログの記載内容は予告なく変更することがありますので、ご注文に際してはご確認ください。

Information in this catalog may be subject to change without notice. Please confirm product information when ordering.