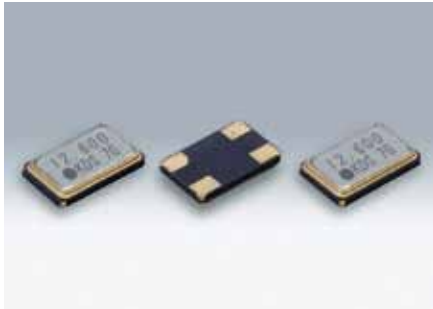


表面実装型水晶振動子/MHz帯水晶振動子

DSX531S



原寸大

■ 特長

- 4931サイズ、厚さ0.75mm、小型・薄型 SMD水晶振動子
- 高精度、高信頼性
- 移動体通信機器をはじめ、多くの用途に最適



鉛フリー



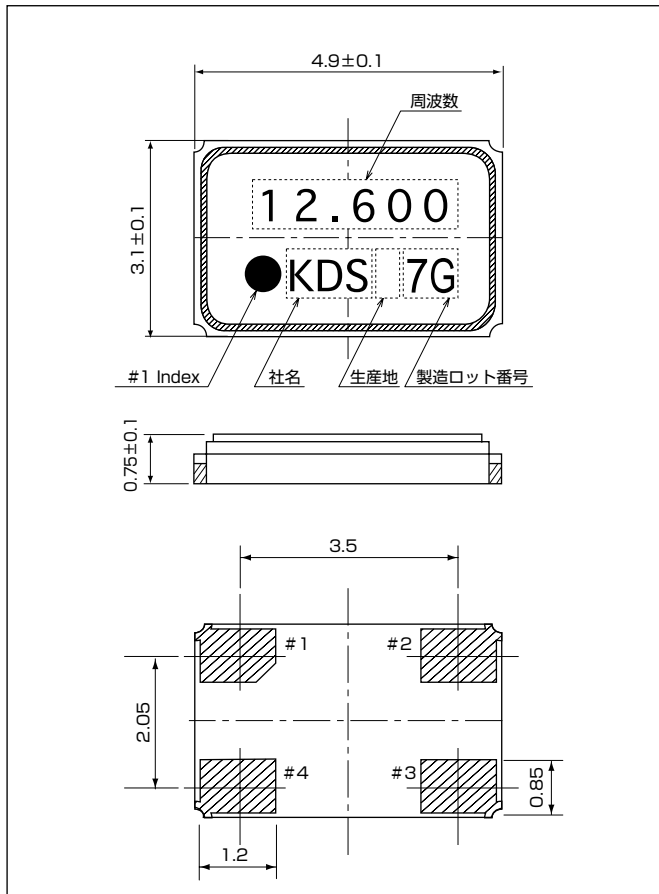
RoHS対応

■ 一般仕様

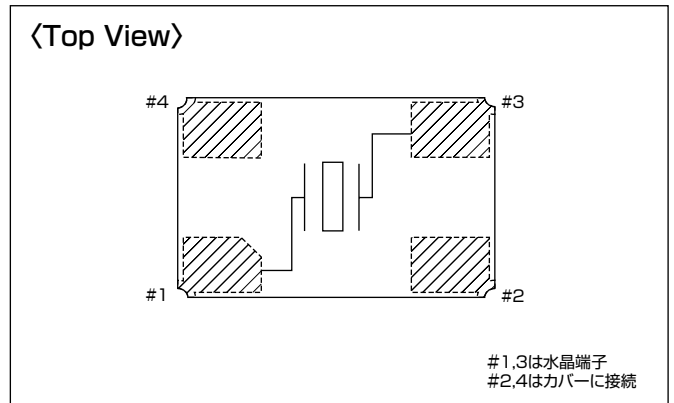
| 項目 | 型名 | DSX531S | | |
|-----------|----|--|------------|-------------------|
| 周波数範囲 | | 10 ~ 12MHz | 12 ~ 45MHz | 45 ~ 70MHz |
| オーバートーン次数 | | Fundamental | | 3rd overtone |
| 負荷容量 | | Series, 8pF, 10pF, 12pF | | Series |
| 励振レベル | | 10μW (300μW max.) | | 10μW (500μW max.) |
| 周波数許容偏差 | | ±10×10 ⁻⁶ , ±20×10 ⁻⁶ , ±30×10 ⁻⁶ (at 25°C) | | |
| 直列抵抗 | | 80Ω max. | 50Ω max. | 100Ω max. |
| 周波数温度特性 | | ±8×10 ⁻⁶ , ±10×10 ⁻⁶ , ±20×10 ⁻⁶ , ±30×10 ⁻⁶ / -10 ~ +60°C (Ref. to 25°C) | | |
| | | ±10×10 ⁻⁶ , ±20×10 ⁻⁶ , ±30×10 ⁻⁶ , ±50×10 ⁻⁶ / -20 ~ +70°C (Ref. to 25°C) | | |
| | | ±15×10 ⁻⁶ , ±20×10 ⁻⁶ , ±30×10 ⁻⁶ , ±50×10 ⁻⁶ / -30 ~ +85°C (Ref. to 25°C) | | |
| 保存温度範囲 | | -40 ~ +85°C | | |
| 梱包単位 | | 1000pcs./reel (φ180) | | |

この他の仕様、または特殊仕様については営業窓口にお問い合わせください。

■ 外形寸法[mm]



■ 内部接続



■ ランドパターン(参考)

[mm]

