

バッテリーストッカー (アクリル)

取扱説明書

本商品は、ノーブランド「ホビー用工作キット」または「それに関連する部品」ですので、当店では「納品時点での「部品の欠品・破損・著しい変形」以外の、いかなる不具合・事故に対しての責任は一切負えませんので、あらかじめ了承願います。

本説明書を一読頂き、お客様にて安全を確保し、楽しいホビーライフをお過ごし下さい。

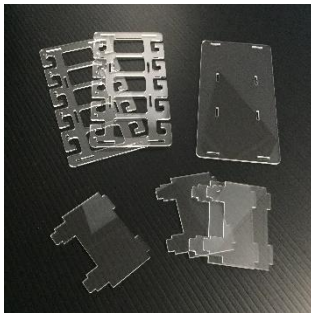
警告

本商品の組立及び使用に際しては、下記の警告事項を厳守して下さい。

- 添付の取扱説明書を読む。
- 組立には、カッターナイフや接着剤など、人体に危害を及ぼす恐れがあるものを使用するので、それぞれの取扱説明書などに従って、安全を確保すること。必要に応じて人体を保護する対策を講じること。
- 材料や部品のバリやトガリでケガをする場合がありますので、手や目を保護すること。
- 部品の組合せやネジの取付、ゴムやバネなどのをセットする時は、部品の特性による反発や部品破損などが原因で、思わぬ事故を起こすので、無理な力を加えず、手や目を保護すること。
- その他、異常を感じたら直ちに使用を中止し、当店または有識者に連絡すること。

キット内容

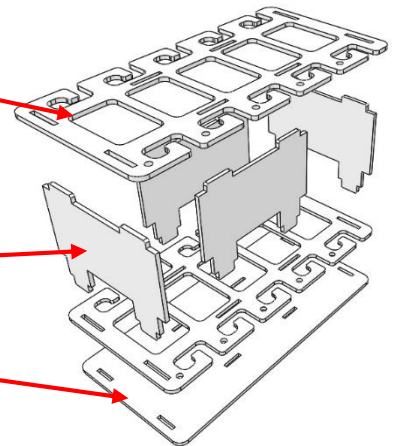
- ① ベースプレート 1個
- ② サイドピラー 4個
- ③ スtockプレート 2個
(パターン1~6同様)



③ スtockプレート
(本図はパターン3を示していますが、
その他のパターンも同様です)

② サイドピラー

① ベースプレート



組立に必要な工具類

- ① 木工用接着剤
- ② 瞬間接着剤
- ③ アクリル接着剤 必須
- ④ 樹脂用接着剤
- ⑤ ドライバー類
- ⑥ ネジロック剤
- ⑦ 棒／紙ヤスリ類 必須
- ⑧ ニッパ、ペンチ類
- ⑨ カッター、ピンセット
- ⑩ ハンマー、スレイパー
- ⑪ マスキングテープ
- ⑫ ドリルセット、キリ
- ⑬ ハサミ、定規類

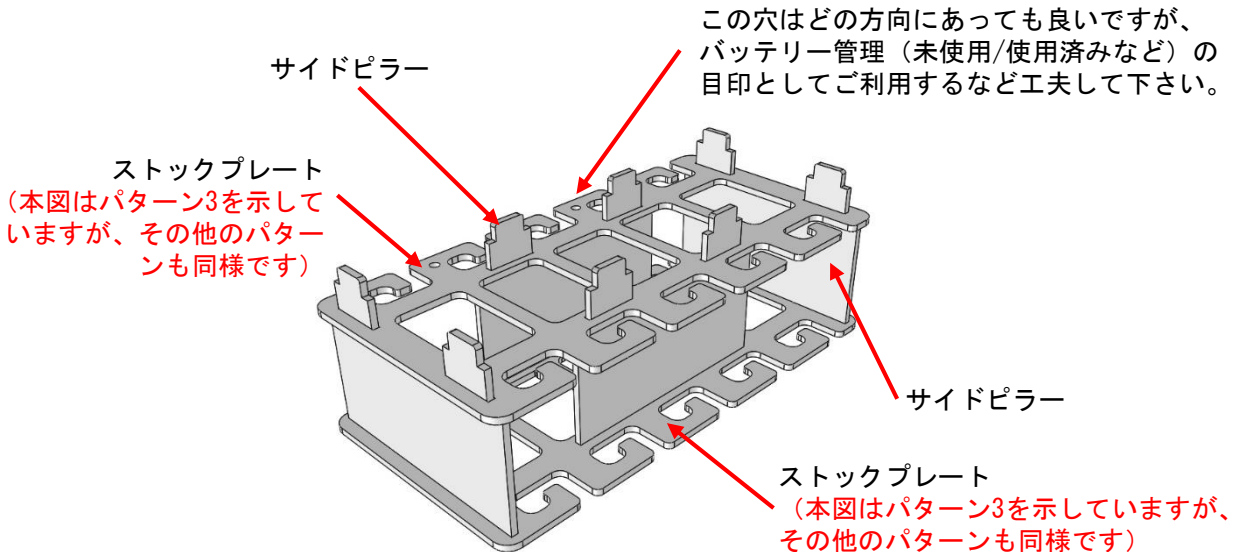


バッテリーロッカー (アクリル)

組立手順書

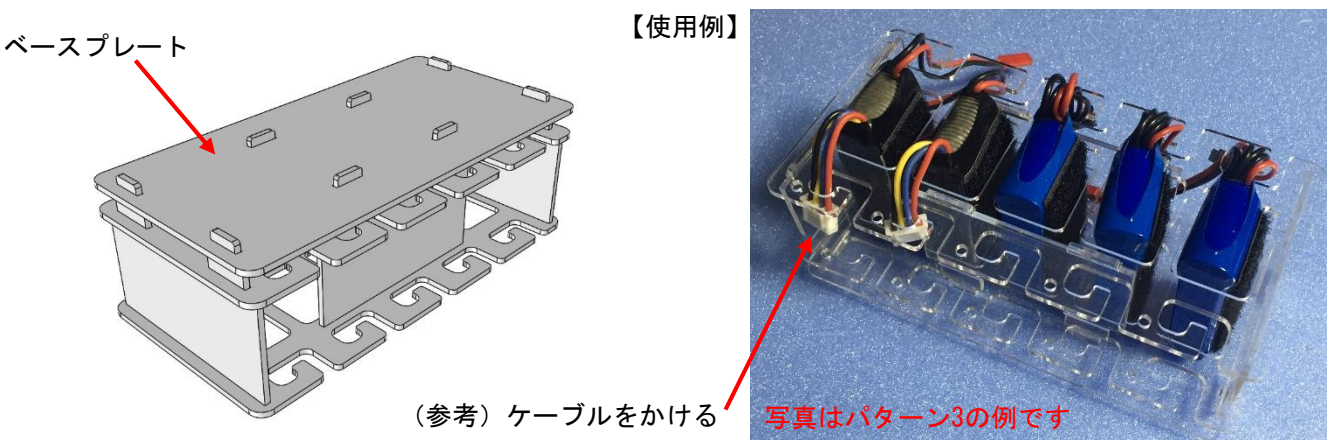
●手順1: サイドピラーの接着

- ・ストックプレート(2個)の角穴にサイドピラー(4個)を差し込む
- ・マスキングテープや輪ゴムなどで仮組をすると、次の接着作業がやり易い。(推奨)
- ・それぞれの接触面にアクリル系接着剤を筆などで流し込む。(換気に注意!)



●手順2: ベースプレートの接着

- ・ベースプレートを角穴に差し込む。
- ・マスキングテープや輪ゴムなどで仮組をすると、次の接着作業がやり易い。(推奨)
- ・それぞれの接触面にアクリル系接着剤を筆などで流し込む。(換気に注意!)



TMWエンジニアリング

〒193-0826

東京都八王子市元八王子町2-1022-1

TEL 042-697-0321

URL <http://www.tm-wweng.com>E-mail info@tm-wweng.comHOBBY CRAFT
ネットショップ TMW<https://www.tmw-engineering.raku-uru.jp/>