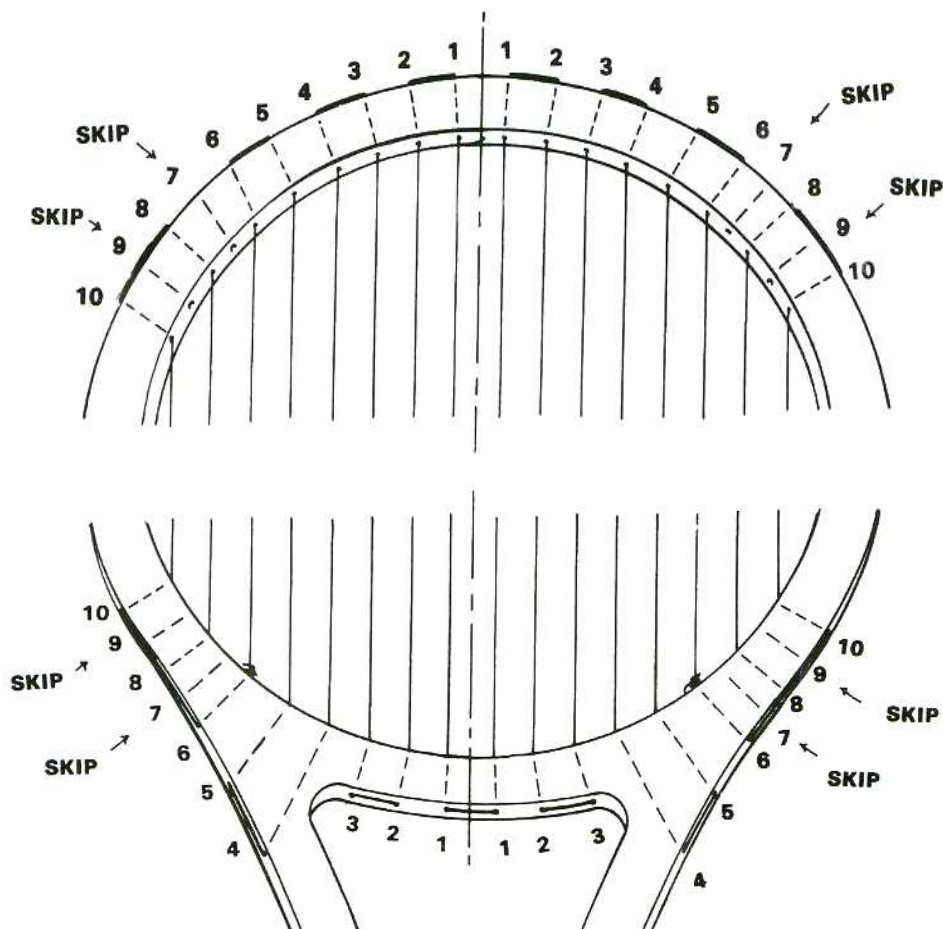


# Stringing Guide スtringガイド



## 目次

1. ガット張りは簡単.....C-1~C-3
2. スtringパターン表の見方.....C-4~C-5
3. スtringお役立ち情報.....D-1
4. スtringパターン表.....テニス・バドミントン・スカッシュ・ラケットボール
5. ノット(結び)の作り方.....E-1~E-7
6. スタートピンの使い方.....F-1~F-7

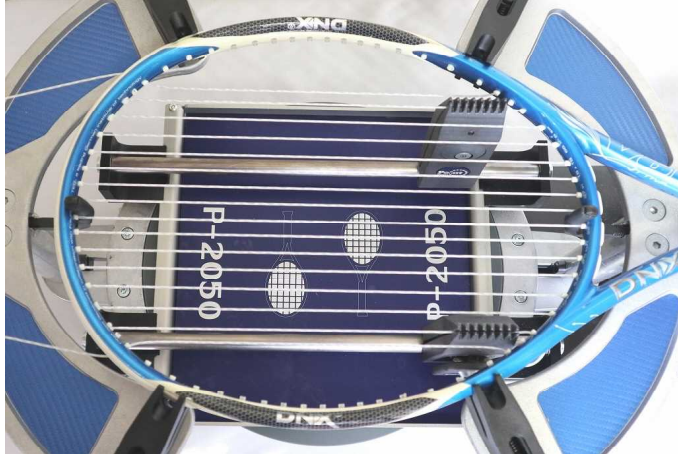
# ガット張りは簡単！

A～Eの5つの項目を整理すれば、ガット張り作業はいたって簡単です。

基本：まずメインストリング（縦系）次にクロスストリング（横系）を張っていく“ツーピースストリング”

注意：ラケットの種類で、A～Eの数値が違います！（一部の説明図はテニスラケットを使用しています。）

はじめに、メインストリングを張ります。



- A. メインストリングは何本？
- B. メインを張るのに必要なストリングの長さは？
- C. メインのスキップ（飛ばし）ホールは？
- D. メインの結び（ノット）のホールは？

次に、クロスストリングを張ります。



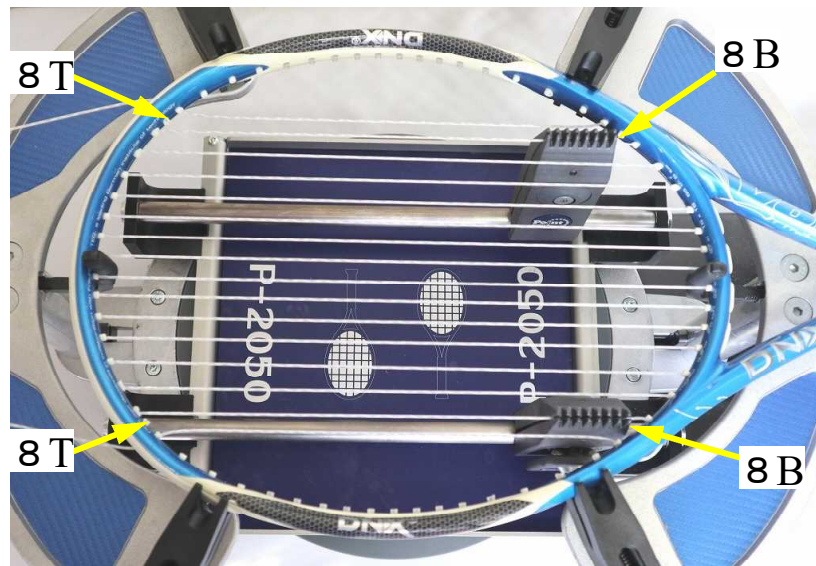
- A. クロスストリングは何本？
- B. クロスを張るのに必要なストリングの長さは？
- C. クロスのスタートホールは？
- D. クロスの結び（ノット）のホールは？

A. メインとクロスストリングの本数は＝メイン20本（左右10本ずつ）：クロス18本＝20M-18C

B. メインとクロスを張るのに必要なストリングの長さ＝メイン6m10cm：クロス5m50cm

＝6m10cmM-5m50cmC

C. メインのスキップ（飛ばし）ホール＝ラケットトップ8番目：ボトム8番目＝8T：8B

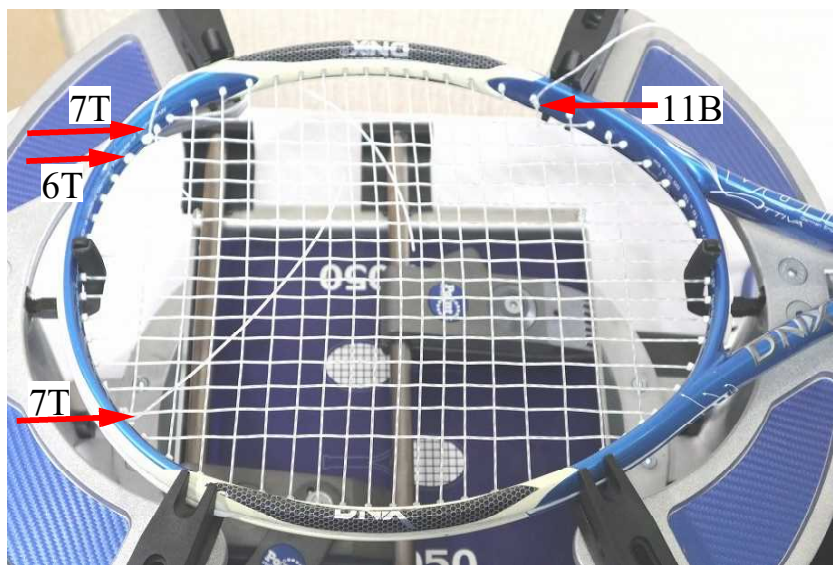


C. クロスのスタートホール＝ラケットトップ8番目＝8T・・・メインの最初のスキップホールと一致

D.メインとクロス結び（ノット）のホール：クロスは最初に結び（ノット）を作ってから張りはじめます。

メイン：ラケットトップ7番目・クロス：スタートはトップ6番目 フィニッシュはボトム11番目

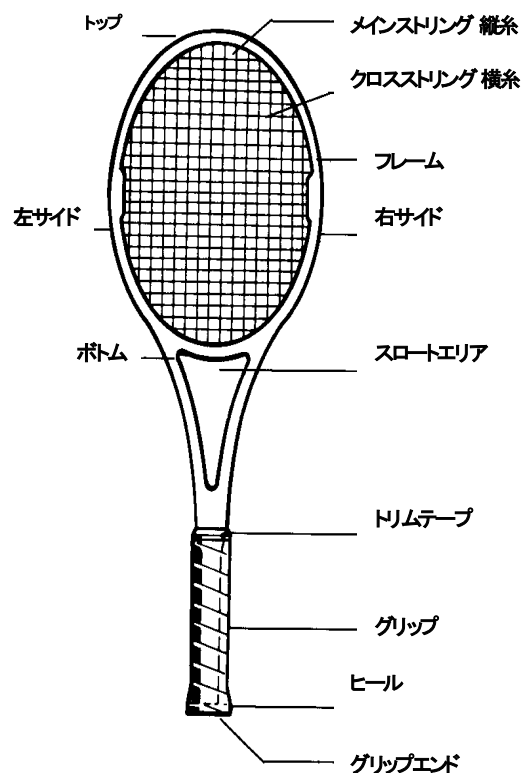
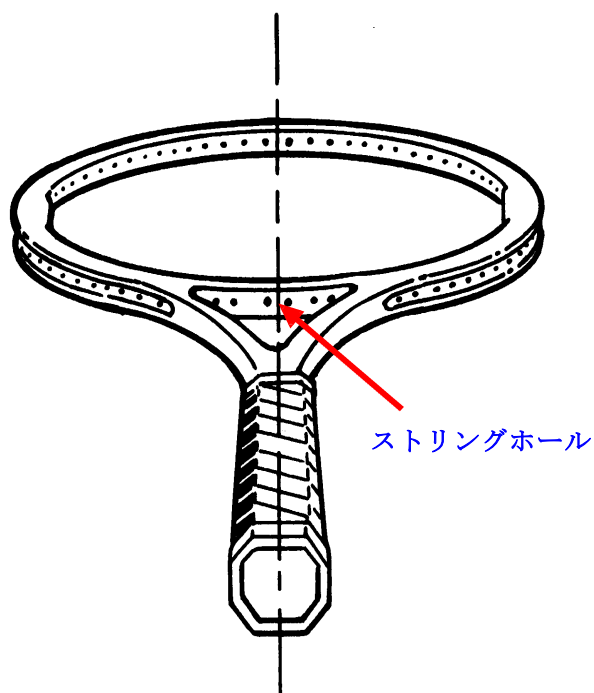
メイン=7T クロス=6T:11B



E.ラケットは“メソッドA型”か“メソッドB型”か？

最初のメインストリングを進めていく方向はラケットによって、2種類あります。

ラケットのスロートエリア（次図参照）にストリングを通すホールの数が何本有るかに決まります。



メソッドA：スロートエリアのストリングホール

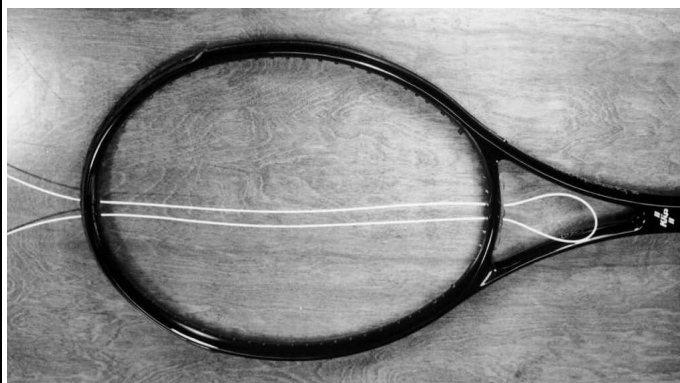
（上図の赤い矢印参照）の数が2か6ある場合。

メソッドB：スロートエリアのストリングホール

（上図の赤い矢印参照）の数が4か8ある場合。

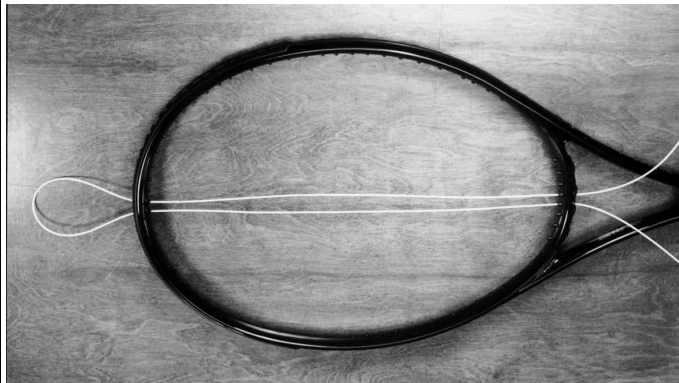
## テニスラケット

### メソッドA：ストリングホール2か6



スロートエリアの中央の左右2本のストリングホールにストリングを通し、先端をトップフレームの相対する中央のストリングホールに通します。  
左右のストリングの長さを同じにしてください。

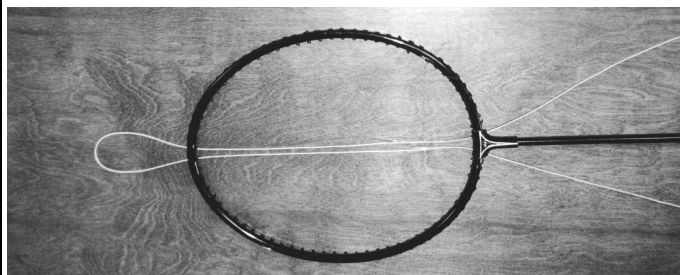
### メソッドB：ストリングホール4か8



トップフレームの中央の左右2本のストリングホールにストリングを通し、先端をスロートエリアの相対する中央のストリングホールに通します。  
左右のストリングの長さを同じにしてください。

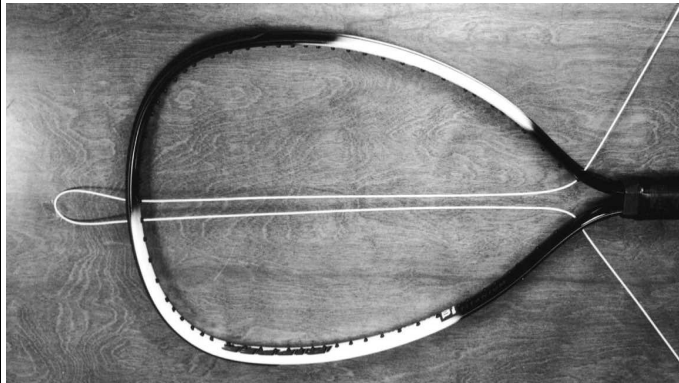
メソッドBはグリップとフレームが1本の支柱でつながる構造を持つバドミントン・スカッシュ・ラケットボール等のラケットに多く適用されます。

### バドミントンラケット：メソッドB



ストリングは支柱の左右に分けてホールを通します。  
左右のストリングの長さを同じにしてください。

### ラケットボール・スカッシュラケット：メソッドB



ストリングは、グリップの左右にトップからボトムにかけてストリングホールを通します。  
左右のストリングの長さを同じにしてください。

以上のA~Dの情報=「ストリングパターン」は兵丹島ウェブサイトで公開しています。

(新製品や一部ラケットメーカーを除き、大半のラケットを網羅しています。)

Yahoo. Google. 等の検索エンジンから「兵丹島ストリングパターン」でヒットしてくれます。

ガット張り作業の手順説明は以上ですが、「ストリングパターン」表には、適正テンションが表示されています。  
適正テンション範囲内でガット張り作業を進めてください。

# 「STRINGパターン表」の見方

STRINGパターン表は兵丹島ウェブサイト

<https://www.eonet.ne.jp/~hyotan-jima/Klipper16stringpatterns.html> にラケットメーカー毎に掲載しています。  
Yahoo.Google.等の検索エンジンから「兵丹島STRINGパターン」でもヒットしてくれます。

1. まず、STRINGパターン表からお持ちのラケットのメーカーを選択いただき、アルファベット順に並んだラケットリストの中からラケットの規格名を確認して下さい。
2. テンションTENSIONはメーカーが推奨するガット張りの強さで単位はポンドで表示しています。
3. フィート表示のSTRINGの長さLENGTH feetは21`M-18`CとするとメインSTRINGMに21フィート・クロスSTRINGCに18フィートのSTRINGの長さが必要という意味です。
4. メートル・センチ表示のSTRINGの長さLENGTH m/cmは6m40cmM-5m50cmCとするとメインSTRINGMに6m40cm・クロスSTRINGCに5m50cmのSTRINGの長さが必要という意味です。通常はこちらの方で計測して下さい。
5. たとえば、フィート表示39`-10`S・メートル表示11m90cm-3m5cmSという表示のラケットはワンピースSTRINGでガット張り作業をしていって下さい。  
STRINGの全長が39`(11m90cm)必要で、片方に10`(3m5cm)残してSTRINGを開始して下さい。
6. パターンPATTERNは16M×19Cの場合、メインSTRINGMを16本・クロスSTRINGCを19本張ることを表しています。
7. メインを通さないホールSKIP M HOLESは8T-8Bの場合、左右ともラケットトップTから数えて8番目・ラケットボトムBから数えて8番目のホールをスキップSKIP（飛ばして）してメインSTRINGを張っていきます。
8. メインの結びTIE Mはメインを張り終わった後にノット（結び）をつくるホールです、たとえば6Bであれば左右ともラケットボトムBから数えて6番目のホールです。
9. クロスのスタートホールSTART CはクロスSTRINGを開始するホールです。たとえば8TであればラケットトップTから数えて8番目のホールに最初のクロスSTRINGを通します。
10. クロスの結びのホールTIE CはクロスSTRINGの最初につくるノット（結び）のホールです。たとえば5T-11BであればラケットトップTから数えて5番目のホール・ラケットボトムBから数えて11番目のホールでノット（結び）をつくります。
11. 番号及びTまたはBは次ページ図をご参照下さい。  
(次ページ図の場合は、メインを通さないホールSKIP M HOLE = 7,9T-7,9Bを表示しています。)

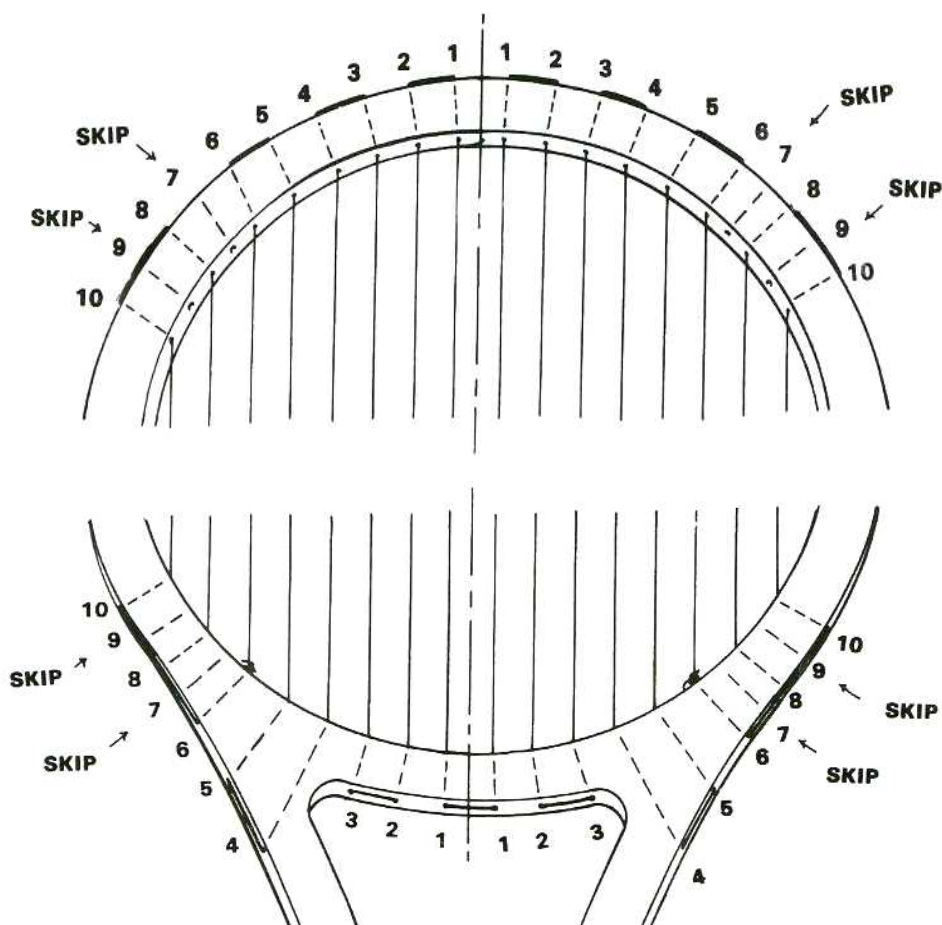
なお、添付のSTRINGパターン表はテニスが「BABOLAT」、バドミントンが「YONEX」、スカッシュ「Head Squash」、ラケットボールが「E-ForceRacquetball」のみです。

## [参考]

STRINGパターン表に掲載されていないラケットにつきまして

メインSTRINGの長さ：大半のラケットは6m70cmあれば大丈夫でしょう。

クロスSTRINGの長さ：大半のラケットは6m10cmあれば大丈夫でしょう。



下記、兵丹島のウェブサイトには、現在のテニス・バドミントン・ラケットボール・スカッシュラケットのストリングパターンを掲載しています。

Yahoo.Google.等の検索エンジンから「兵丹島ストリングパターン」でもヒットしてくれます。

<https://www.eonet.ne.jp/~hyotan-jima/Klipper16stringpatterns.html>

クリッパーUSA 社のサイトでも英語・feet 表示ですが掲載しています。

<https://klipperusa.com/pages/racquet-stringing-patterns>

ストリングパターンを随時更新していますが、販売開始直後の新製品や新興メーカーについては対応できていないこともありますので、あしからずご了承下さいませ。

# ストリングお役立ち情報

## 1. ワンピースストリングについて

何種類かのラケットはワンピースメソッドでのみストリングを張ります。

これらのラケットのために、短い方の長さ(ショートサイド)も加えて、全長(トータルレングス)を記載しています。

例えば、38' - 10'S (11m60cm-3m10cm)と Length 列に記載されていたら、この2つの数字を合算するではありません。

合計で 38' (11m60cm)がそのラケットのストリングに必要な長さという意味です。

ストリングを2つにカットしないでください。

代わりに、短い方の長さを 10 feet(3m10cm)、長い方の長さを 28 feet(38-10=28、11m60cm-3m10cm=8m50cm)

測ってください。

短い方の 10 feet(3m10cm)がメインストリングの一方に使用し、長い方の 28 feet(8m50cm)は 10feet(3m10cm)分をもう一方のメインストリングに使用し、残りの 18feet(8m50cm-3m10cm=5m40cm)を引き続いてクロスストリングに使用します。

ワンピースストリングのガット張り作業手順はツーピースストリングとほぼ同じです。

まず、メインストリングを張り終えて、短い方を結び(ノット)、長い方を結ばずに、クロスストリングを張っていきます。

## 2. お役立ち情報

1. ストリングを張り替える前に、割れていないか、長期間使いすぎて消耗していないかを点検してください。
2. 早すぎるストリング切れを予防するために、グロメットに破損がある場合にはグロメットを交換するかグロメットホールの中にストリングチューブを入れてください。
3. 特別なラケットモデルのグロメットは、テンションをかけている間に、ラケットから外れてしまう傾向があります。この問題は、テンションをかけている間は、手の親指でグロメットを押さえておくことで解決します。
4. 最後のホールでストリングの余りが短かったら、ダブルストリングクランプをブリッジ(つなぎ)として使います。クランプの一方に短い方のストリングをはさみ、もう一方にストリングの切れ端(ストリングジョーに十分届く長さの)をはさみます。そして、テンションをかけてください。
5. 耐久性やパフォーマンス向上のためにハイブリッドストリングにトライしましょう。ハイブリッドストリングは、例えばメインに耐久性のある(より強い・より丈夫)ポリストリングを使い、クロスに違ったタイプのストリング(よりソフト・よりプレイ感覚重視)例えばナチュラルを張ります。最も一般的なハイブリッドストリングはメインに”パワーバースト Power-Burst “を、クロスに”ゼクス Zyex “を使ったもので、”アルティメートハイブリッド Ultimate Hybrid “という名称で販売しています。
6. パワーバースト Power-Burst 、ケブラーKevlar のように堅いストリングは、テンションを 10%程落としてやれば、腕へのショックが減少し回復力とプレー持続力が向上します。これらのストリングの伸びの不足を考慮して、メインもクロスストリングも少なくとも 30cm 長くカットすることを推奨します。
7. ナチュラルガット(主として牛の小腸)のストリングを張るとき、ストリングの前に、テンションをかける動作部のストリングに直接触れる内側の歯の部分と、クランプの内側の歯の部分をクリーン(メンテナンス・掃除)にしてください。(オーナーズマニュアルのメンテナンスについてを確認してください) ナチュラルガットのストリングの伸びの不足を考慮して、メインもクロスストリングも少なくとも 30cm 長くカットすることを推奨します。ゆっくりと慎重にストリングしてください。
8. 化学繊維やナイロンのストリングは乾燥した状態で、低温低湿の環境で保管すれば、3 年間以上性能を維持することが出来ます。ナチュラルガットは低温低湿の環境で保管されれば、1 年以上はその新鮮さを維持できます。

# Asics Tennis Patterns

アシックス テニス

<http://www.asicsamerica.com/>

800-678-9435

注意: ポリ製やケブラー製のストリングを使用するときは、それぞれのストリング長に1フィート(約30cm)を足してください。

## KEY:

M = Main String(メインストリング)  
C = Cross String(クロスストリング)  
T = Top of Racquet(ラケットのトップ)  
B = Bottom of Racquet(ラケットのボトム)

S = Short Side Main String  
Measurement used for  
One Piece Stringing  
1foot=30.48cm

S=ワンピースストリングを張るときのメインストリングの短い方の長さ

ワンピースストリング注意事項=  
表の下をご参照ください

RACQUET NAME	TENSION	LENGTH feet	LENGTH m/cm	PATTERN	SKIP M HOLES	TIE M	START C	TIE C
ラケット規格名	テンション	フィート表示のストリングの長さ	メートル・センチ表示のストリングの長さ	パターン	メインを通さないホール	メインの結び	クロスのスartホール	クロス結びのホール
109	50 - 60	20'M - 18'C	6m10cmM - 5m50cmC	14M X 21C	6,8T	5B	6T	4T - 7B
116	53 - 63	22'M - 18'C	6m75cmM - 5m50cmC	16M X 22C	6,8,10T - 8B	9T	6T	4T - 7B
125	47 - 57	24'M - 21'C	7m30cmM - 6m40cmC	16M X 22C	6,8,10T - 8B	6B	6T	5T - 10B
BZ100	50 - 58	20'M - 19'C	6m10cmM - 5m80cmC	16M X 19C	7,9T - 7,9B	8B	7T	8T - 6B

## ワンピースストリング注意事項

(Sの表示は全長の内で短い方という意味です)

ストリングを2本に分けて切らないで下さい。

短い方の長さ(これがSの長さです)を測って、ラケットの中心からストリングを開始して下さい。

まずメインストリングを張ります。短い方はノットを結びますが、もう一方はメインストリングを張り終わってもノットを結ばないで、そのまま続いてクロスストリングを張っていきます。

ノット: ストリングの端っこを結ぶことを言います。

# BABOLAT TENNIS

バボラ テニス

www.babolat.com

877-316-9435

注意: ポリ製やケブラー製のストリングを使用するときは、それぞれのストリング長に1フィート(約30cm)を足してください。

## KEY:

M = Main String(メインストリング)  
C = Cross String(クロスストリング)  
T = Top of Racquet(ラケットのトップ)  
B = Bottom of Racquet(ラケットのボトム)

S = Short Side Main String  
Measurement used for  
One Piece Stringing  
1feet=30.48cm

S=ワンピースストリングを張るときのメインストリングの短い方の長さ

ワンピースストリング注意事項=  
表の下をご参照ください

RACQUET NAME	TENSION	LENGTH feet	LENGTH m/cm	PATTERN	SKIP M HOLES	TIE M	START C	TIE C
ラケット規格名	テンション	フィート表示のストリングの長さ	メートル・センチ表示のストリングの長さ	パターン	メインを通さないホール	メインの結び	クロスのスartホール	クロス結びのホール
AERO 112	55 - 62	20'M - 18'C	6m10cmM - 5m50cmC	16M X 19C	8T - 8B	6B	8T	5T - 11B
AERO BLAST	55 - 62	20'M - 18'C	6m10cmM - 5m50cmC	16M X 19C	8T - 8B	6B	8T	5T - 11B
AERO STORM	55 - 62	20'M - 19'C	6m10cmM - 5m80cmC	16M X 20C	8T - 8B	7B	8T	6T - 6B
AERO STORM TOUR	55 - 62	20'M - 19'C	6m10cmM - 5m80cmC	16M X 20C	8T - 8B	7B	8T	6T - 6B
AERO STRIKE	55 - 62	20'M - 19'C	6m10cmM - 5m80cmC	16M X 19C	8T - 8B	6B	8T	5T - 11B
AEROPRO CONTROL	55 - 62	20'M - 19'C	6m10cmM - 5m80cmC	16M X 19C	8T - 8B	6B	8T	5T - 10B
AEROPRO CONTROL +	55 - 62	20'M - 19'C	6m10cmM - 5m80cmC	16M X 19C	8T - 8B	6B	8T	5T - 10B
AEROPRO DRIVE	55 - 62	20'M - 19'C	6m10cmM - 5m80cmC	16M X 19C	8T - 8B	6B	8T	7T - 10B
AEROPRO DRIVE +	55 - 62	20'M - 19'C	6m10cmM - 5m80cmC	16M X 19C	8T - 8B	6B	8T	7T - 10B
AEROPRO DRIVE CORTEX GT ROLLAND	55 - 62	20'M - 19'C	6m10cmM - 5m80cmC	16M X 19C	8T - 8B	6B	8T	7T - 10B
AEROPRO LITE	55 - 62	20'M - 19'C	6m10cmM - 5m80cmC	16M X 19C	8T - 8B	6B	8T	7T - 10B
AEROPRO TEAM	55 - 62	20'M - 19'C	6m10cmM - 5m80cmC	16M X 19C	8T - 8B	6B	8T	7T - 10B
AEROTOUR	50 - 55	20'M - 19'C	6m10cmM - 5m80cmC	16M X 19C	8T - 8B	6B	8T	5T - 11B
AEROTOUR +	50 - 55	20'M - 19'C	6m10cmM - 5m80cmC	16M X 19C	8T - 8B	6B	8T	5T - 11B
AEROTOUR OS	55 - 59	21'M - 19'C	6m40cmM - 5m80cmC	18M X 20C	8,10T - 9B	7B	8T	6T - 12B
AEROTOUR PRO LTD	50 - 55	20'M - 19'C	6m10cmM - 5m80cmC	18M X 20C	8,10T - 8,10B	7B	8T	6T - 12B
AEROTOUR PRO LTD +	50 - 55	20'M - 19'C	6m10cmM - 5m80cmC	18M X 20C	8,10T - 8,10B	7B	8T	6T - 12B
BOOST A	50 - 55	20'M - 19'C	6m10cmM - 5m80cmC	16M X 19C	8T - 8B	7T	8T	9T - 7B
BOOST D	50 - 55	20'M - 19'C	6m10cmM - 5m80cmC	16M X 19C	8T - 8B	7T	8T	9T - 7B
BOOST S	50 - 55	20'M - 19'C	6m10cmM - 5m80cmC	16M X 19C	8T - 8B	7T	8T	9T - 7B
C DRIVE 102	50 - 55	20'M - 19'C	6m10cmM - 5m80cmC	16M X 20C	8T - 8B	6T	8T	5T - 7B
C DRIVE 105	50 - 55	20'M - 19'C	6m10cmM - 5m80cmC	16M X 20C	8T - 8B	6T	8T	5T - 7B
DRIVE 115	50 - 55	20'M - 19'C	6m10cmM - 5m80cmC	16M X 20C	8T - 8B	6B	8T	7T - 10B
DRIVE LITE	50 - 55	20'M - 18'C	6m10cmM - 5m50cmC	16M X 19C	8T - 8B	6B	8T	7T - 10B
DRIVE MAX 105	50 - 55	20'M - 19'C	6m10cmM - 5m80cmC	16M X 19C	8T - 8B	6B	8T	7T - 11B
DRIVE MAX 110	50 - 55	20'M - 19'C	6m10cmM - 5m80cmC	16M X 20C	8T - 8B	6T	8B	7B - 11T
DRIVE TEAM	50 - 55	20'M - 19'C	6m10cmM - 5m80cmC	16M X 19C	8T - 8B	6B	8T	5T - 10B
DRIVE Z 110	51 - 57	20'M - 19'C	6m10cmM - 5m80cmC	16M X 20C	8T - 8B	6T	8T	7B - 11T
DRIVE Z 118	51 - 57	21'M - 19'C	6m40cmM - 5m80cmC	16M X 20C	8T - 8B	7T	8T	6T - 7B
DRIVE Z LITE	51 - 57	22'M - 18'C	6m75cmM - 5m50cmC	16M X 19C	8T - 8B	6B	8T	7T - 10B
DRIVE Z MAX	55 - 62	22'M - 18'C	6m75cmM - 5m50cmC	16M X 19C	8T - 8B	6B	8T	7T - 11B
DRIVE Z TOUR	51 - 57	20'M - 19'C	6m10cmM - 5m80cmC	16M X 19C	8T - 8B	6B	8T	7T - 10B
E-SENSE COMP	50 - 55	20'M - 19'C	6m10cmM - 5m80cmC	16M X 19C	7,9T - 7,9B	8B	7T	8T - 5B
E-SENSE LITE	50 - 55	20'M - 19'C	6m10cmM - 5m80cmC	16M X 19C	7,9T - 7,9B	8B	7T	8T - 5B
FLOW 105	50 - 55	20'M - 19'C	6m10cmM - 5m80cmC	16M X 19C	8T - 8B	7T	8T	9T - 7B
FLOW LITE	50 - 55	20'M - 19'C	6m10cmM - 5m80cmC	16M X 19C	8T - 8B	7T	8T	9T - 7B
FLOW TOUR	50 - 55	20'M - 19'C	6m10cmM - 5m80cmC	16M X 19C	8T - 8B	7T	8T	9T - 7B

# BABOLAT TENNIS

バボラ テニス

www.babolat.com

877-316-9435

注意: ポリ製やケブラー製のストリングを使用するときは、それぞれのストリング長に1フィート(約30cm)を足してください。

## KEY:

M = Main String(メインストリング)  
 C = Cross String(クロスストリング)  
 T = Top of Racquet(ラケットのトップ)  
 B = Bottom of Racquet(ラケットのボトム)

S = Short Side Main String  
 Measurement used for  
 One Piece Stringing  
 1foot=30.48cm

S=ワンピースストリングを張るときのメインストリングの短い方の長さ

ワンピースストリング注意事項=  
 表の下をご参照ください

RACQUET NAME	TENSION	LENGTH feet	LENGTH m/cm	PATTERN	SKIP M HOLES	TIE M	START C	TIE C
ラケット規格名	テンション	フィート表示のストリングの長さ	メートル・センチ表示のストリングの長さ	パターン	メインを通さないホール	メインの結び	クロスのスartホール	クロス結びのホール
NS DRIVE OS	51 - 57	20'M - 19'C	6m10cmM - 5m80cmC	16M X 20C	8T - 8B	6T	8T	7B - 11T
PLAY PURE AERO	50 - 59	20'M - 19'C	6m10cmM - 5m80cmC	16M X 19C	7,9T - 7,9B	8B	7T	5T - 6B
PLAY PURE DRIVE	55 - 62	20'M - 19'C	6m10cmM - 5m80cmC	16M X 19C	8T - 8B	6B	8T	7T - 10B
PLAY PURE DRIVE LITE	50 - 59	20'M - 19'C	6m10cmM - 5m80cmC	16M X 19C	7,9T - 7,9B	8B	7T	6T - 6B
PULSION 102	50 - 55	40' - 10'S	12m20cm - 3m5cmS	16M X 20C	8T - 8B	7B	8B	5T
PULSION 105	50 - 55	40' - 10'S	12m20cm - 3m5cmS	16M X 20C	8T - 8B	7B	8B	5T
PURE AERO	50 - 59	20'M - 19'C	6m10cmM - 5m80cmC	16M X 19C	7,9T - 7,9B	8B	7T	5T - 6B
PURE AERO +	50 - 59	20'M - 19'C	6m10cmM - 5m80cmC	16M X 19C	7,9T - 7,9B	8B	7T	5T - 6B
PURE AERO LITE	50 - 59	20'M - 19'C	6m10cmM - 5m80cmC	16M X 19C	7,9T - 7,9B	8B	7T	5T - 6B
PURE AERO TEAM	50 - 59	20'M - 19'C	6m10cmM - 5m80cmC	16M X 19C	7,9T - 7,9B	8B	7T	5T - 6B
PURE AERO TOUR	50 - 59	20'M - 19'C	6m10cmM - 5m80cmC	16M X 19C	7,9T - 7,9B	8B	7T	5T - 6B
PURE CONTROL	47 - 55	39' - 10'S	11m90cm - 3m5cmS	16M X 20C	8T - 8B	6T	8T	7B
PURE CONTROL +	48 - 55	39' - 10'S	11m90cm - 3m5cmS	16M X 20C	8T - 8B	6T	8T	7B
PURE CONTROL MP TEAM	50 - 55	38' - 10'S	11m60cm - 3m5cmS	16M X 20C	8T - 8B	6T	8T	7B
PURE CONTROL MP+ TEAM	50 - 55	38' - 10'S	11m60cm - 3m5cmS	16M X 20C	8T - 8B	6T	8T	7B
PURE CONTROL TOUR	55 - 62	20'M - 19'C	6m10cmM - 5m80cmC	16M X 20C	8T - 8B	6T	8B	7B - 11T
PURE CONTROL ZYLON 360	48 - 55	39' - 10'S	11m90cm - 3m5cmS	16M X 20C	8T - 8B	6T	8T	7B
PURE CONTROL ZYLON 360 +	48 - 55	39' - 10'S	11m90cm - 3m5cmS	16M X 20C	8T - 8B	6T	8T	7B
PURE DRIVE	55 - 62	20'M - 19'C	6m10cmM - 5m80cmC	16M X 19C	8T - 8B	6B	8T	7T - 10B
PURE DRIVE 2018	50 - 59	20'M - 19'C	6m10cmM - 5m80cmC	16M X 19C	7,9T - 7,9B	8B	7T	6T - 6B
PURE DRIVE + CORTEX GT	55 - 62	20'M - 19'C	6m10cmM - 5m80cmC	16M X 19C	8T - 8B	6B	8T	7T - 10B
PURE DRIVE + FSI	50 - 59	20'M - 19'C	6m10cmM - 5m80cmC	16M X 19C	7,9T - 7,9B	8B	7T	6T - 6B
PURE DRIVE + TEAM	55 - 62	20'M - 19'C	6m10cmM - 5m80cmC	16M X 19C	8T - 8B	6B	8T	7T - 10B
PURE DRIVE 107	55 - 62	20'M - 18'C	6m10cmM - 5m50cmC	16M X 19C	8T - 8B	6B	8T	7T - 11B
PURE DRIVE 107 CORTEX + GT	55 - 62	20'M - 19'C	6m10cmM - 5m80cmC	16M X 19C	8T - 8B	6B	8T	7T - 11B
PURE DRIVE 107 FSI	50 - 59	20'M - 19'C	6m10cmM - 5m80cmC	16M X 19C	7,9T - 7,9B	8B	7T	6T - 6B
PURE DRIVE 110	55 - 62	20'M - 18'C	6m10cmM - 5m50cmC	16M X 20C	8T - 8B	6T	8T	7B - 11T
PURE DRIVE 110 FSI	50 - 59	20'M - 19'C	6m10cmM - 5m80cmC	16M X 19C	7,9T - 7,9B	8B	7T	6T - 6B
PURE DRIVE FSI	50 - 59	20'M - 19'C	6m10cmM - 5m80cmC	16M X 19C	7,9T - 7,9B	8B	7T	6T - 6B
PURE DRIVE LITE FSI	50 - 59	20'M - 19'C	6m10cmM - 5m80cmC	16M X 19C	7,9T - 7,9B	8B	7T	6T - 6B
PURE DRIVE LITE GT	55 - 62	20'M - 19'C	6m10cmM - 5m80cmC	16M X 19C	8T - 8B	6B	8T	7T - 10B
PURE DRIVE OS TEAM	50 - 57	40' - 11'S	12m20cm - 3m36cmS	16M X 20C	8T - 8B	6T	8T	7B
PURE DRIVE RODDICK	55 - 62	20'M - 19'C	6m10cmM - 5m80cmC	16M X 19C	8T - 8B	6B	8T	7T - 10B
PURE DRIVE RODDICK +	55 - 62	20'M - 19'C	6m10cmM - 5m80cmC	16M X 19C	8T - 8B	6B	8T	7T - 10B
PURE DRIVE RODDICK + GT	55 - 62	20'M - 19'C	6m10cmM - 5m80cmC	16M X 19C	8T - 8B	6B	8T	7T - 10B
PURE DRIVE RODDICK GT	55 - 62	20'M - 19'C	6m10cmM - 5m80cmC	16M X 19C	8T - 8B	6B	8T	7T - 10B
PURE DRIVE TEAM FSI	50 - 59	20'M - 19'C	6m10cmM - 5m80cmC	16M X 19C	7,9T - 7,9B	8B	7T	6T - 6B

# BABOLAT TENNIS

バボラ テニス

www.babolat.com

877-316-9435

注意: ポリ製やケブラー製のストリングを使用するときは、それぞれのストリング長に1フィート(約30cm)を足してください。

## KEY:

M = Main String(メインストリング)  
 C = Cross String(クロスストリング)  
 T = Top of Racquet(ラケットのトップ)  
 B = Bottom of Racquet(ラケットのボトム)

S = Short Side Main String  
 Measurement used for  
 One Piece Stringing  
 1foot=30.48cm

S=ワンピースストリングを張るとき  
のメインストリングの短い方の長さ

ワンピースストリング注意事項=  
表の下をご参照ください

RACQUET NAME	TENSION	LENGTH feet	LENGTH m/cm	PATTERN	SKIP M HOLES	TIE M	START C	TIE C
ラケット規格名	テンション	フィート表示のスト リングの長さ	メートル・センチ表示のスト リングの長さ	パターン	メインを通さないホー ル	メインの 結び	クロスのス タートホール	クロス結び のホール
PURE DRIVE TOUR + FSI	50 - 59	20'M - 19'C	6m10cmM - 5m80cmC	16M X 19C	7,9T - 7,9B	8B	7T	6T - 6B
PURE DRIVE TOUR FSI	50 - 59	20'M - 19'C	6m10cmM - 5m80cmC	16M X 19C	7,9T - 7,9B	8B	7T	6T - 6B
PURE DRIVE VS	50 - 59	20'M - 19'C	6m10cmM - 5m80cmC	16M X 19C	7,9T - 7,9B	8B	7T	6T - 6B
PURE DRIVE ZYLON 360	50 - 57	39' - 11'S	11m90cm - 3m36cmS	16M X 19C	8T - 8B	6B	8B	7T
PURE DRIVE ZYLON 360 +	50 - 57	39' - 11'S	11m90cm - 3m36cmS	16M X 19C	8T - 8B	6B	8B	7T
PURE POWER	50 - 57	39' - 11'S	11m90cm - 3m36cmS	16M X 19C	8T - 8B	6T	8T	7B
PURE POWER ZYLON 360	50 - 57	39' - 10'S	11m90cm - 3m5cmS	16M X 20C	8T - 8B	6T	8T	7B
PURE STORM	51 - 57	20'M - 19'C	6m10cmM - 5m80cmC	16M X 20C	8T - 8B	6T	8T	7B - 11T
PURE STORM GT	55 - 62	20'M - 19'C	6m10cmM - 5m80cmC	16M X 20C	8T - 8B	6T	8B	7B - 11T
PURE STORM LTD GT	55 - 62	21'M - 19'C	6m40cmM - 5m80cmC	18M X 20C	8T - 8B	8B	8T	6T - 10B
PURE STORM MP TEAM	51 - 57	39' - 10'S	11m90cm - 3m5cmS	16M X 20C	8T - 8B	6T	8T	7B
PURE STORM TEAM	51 - 57	39' - 10'S	11m90cm - 3m5cmS	16M X 20C	8T - 8B	6T	8T	7B
PURE STORM TOUR	55 - 62	20'M - 19'C	6m10cmM - 5m80cmC	16M X 20C	8T - 8B	6T	8T	7B - 11T
PURE STORM TOUR +	55 - 62	20'M - 19'C	6m10cmM - 5m80cmC	16M X 20C	8T - 8B	6T	8B	7B - 11T
PURE STORM TOUR + GT	55 - 62	20'M - 19'C	6m10cmM - 5m80cmC	16M X 20C	8T - 8B	6T	8B	7B - 11T
PURE STORM TOUR GT	55 - 62	20'M - 19'C	6m10cmM - 5m80cmC	16M X 20C	8T - 8B	6T	8T	7B - 11T
PURE STRIKE (16x19)	55 - 62	20'M - 19'C	6m10cmM - 5m80cmC	16M X 19C	8T - 8B	7T	8T	9T - 7B
PURE STRIKE (18x20)	55 - 62	20'M - 19'C	6m10cmM - 5m80cmC	18M X 20C	8,10T - 8,10B	9B	8T	6T - 7B
PURE STRIKE 100	55 - 62	20'M - 19'C	6m10cmM - 5m80cmC	16M X 19C	8T - 8B	7T	8T	6T - 7B
PURE STRIKE 100 (WHITE)	50 - 59	20'M - 19'C	6m10cmM - 5m80cmC	16M X 19C	7,9T - 7,9B	8T	7T	6T - 8B
PURE STRIKE TEAM	50 - 59	20'M - 19'C	6m10cmM - 5m80cmC	16M X 19C	7,9T - 7,9B	8T	7T	6T - 8B
PURE STRIKE TOUR	55 - 62	20'M - 19'C	6m10cmM - 5m80cmC	18M X 20C	8,10T - 8,10B	9B	8T	6T - 7B
SOFT CONTROL	53 - 57	39' - 10'S	11m90cm - 3m5cmS	16M X 20C	8T - 8B	6T	8T	7B
SOFT DRIVE	53 - 57	39' - 10'S	11m90cm - 3m5cmS	16M X 20C	8T - 8B	6T	8T	7B
SOFT POWER	55 - 60	39' - 11'S	11m90cm - 3m36cmS	16M X 19C	8T - 8B	6T	8T	7B
VS CONTROL	48 - 57	39' - 10'S	11m90cm - 3m5cmS	16M X 20C	8T - 8B	6T	8T	7B
VS DRIVE	50 - 60	39' - 11'S	11m90cm - 3m36cmS	16M X 19C	8T - 8B	6B	8B	7T
VS NANOTUBE DRIVE	50 - 57	39' - 11'S	11m90cm - 3m36cmS	16M X 18C	8T - 8B	7B	8B	6T
VS NANOTUBE POWER	50 - 57	39' - 11'S	11m90cm - 3m36cmS	16M X 19C	8T - 7,9,10B	6T	8T	6B
VS NCT CONTROL	50 - 57	20'M - 19'C	6m10cmM - 5m80cmC	16M X 18C	7,9T - 7,9B	6B	7T	8T - 4B
VS NCT DRIVE	50 - 57	20'M - 19'C	6m10cmM - 5m80cmC	16M X 18C	8T - 8B	7T	8T	6T - 6B
VS NCT POWER	50 - 57	40' - 11'6"S	12m20cm - 3m51cmS	16M X 20C	7,9T - 7,9B	6T	7T	5B
VS NCT TOUR	50 - 57	39' - 11'S	11m90cm - 3m36cmS	16M X 18C	8T - 8B	6T	8T	7B
VS POWER	53 - 62	39' - 11'S	11m90cm - 3m36cmS	16M X 19C	8T - 8B	6T	8T	7B
VS POWER +	53 - 62	39' - 11'S	11m90cm - 3m36cmS	16M X 19C	8T - 8B	6T	8T	7B
XS 102 (Xtra Sweetspot)	50 - 55	20'M - 19'C	6m10cmM - 5m80cmC	16M X 20C	8T - 8B	6T	8T	5T - 7B
XS 105 (Xtra Sweetspot)	50 - 55	20'M - 19'C	6m10cmM - 5m80cmC	16M X 20C	8T - 8B	6T	8T	5T - 7B

# BABOLAT TENNIS

バボラ テニス

www.babolat.com

877-316-9435

注意: ポリ製やケブラー製のストリングを使用するときは、それぞれのストリング長に1フィート(約30cm)を足してください。

## KEY:

M = Main String(メインストリング)  
C = Cross String(クロスストリング)  
T = Top of Racquet(ラケットのトップ)  
B = Bottom of Racquet(ラケットのボトム)

S = Short Side Main String  
Measurement used for  
One Piece Stringing  
1foot=30.48cm

S=ワンピースストリングを張るときの  
メインストリングの短い方の長さ

ワンピースストリング注意事項=  
表の下をご参照ください

RACQUET NAME	TENSION	LENGTH feet	LENGTH m/cm	PATTERN	SKIP M HOLES	TIE M	START C	TIE C
ラケット規格名	テンション	フィート表示のストリングの長さ	メートル・センチ表示のストリングの長さ	パターン	メインを通さないホール	メインの結び	クロスのス タートホール	クロス の結び のホール
XS 109 (Xtra Sweetspot)	50 - 55	20'M - 19'C	6m10cmM - 5m80cmC	16M X 20C	8T - 8B	6T	8B	7B - 11T
Y 105	52 - 58	20'M - 19'C	6m10cmM - 5m80cmC	16M X 19C	8T - 7,9B	6T	7B	8B - 11T
Y 109	52 - 58	20'M - 19'C	6m10cmM - 5m80cmC	16M X 19C	8T - 7,9B	6T	7B	8B - 11T
Y 112	51 - 57	20'M - 19'C	6m10cmM - 5m80cmC	16M X 19C	8T - 8B	6T	8B	7B - 11T
Y 112 LTD	51 - 57	20'M - 19'C	6m10cmM - 5m80cmC	16M X 19C	8T - 8B	6T	8B	7B - 11T
Y 118	51 - 57	20'M - 19'C	6m10cmM - 5m80cmC	16M X 19C	8T - 8B	6T	8B	7B - 11T

## ワンピースストリング注意事項

(Sの表示は全長の内で短い方という意味です)

ストリングを2本に分けて切らないで下さい。  
短い方の長さ(これがSの長さです)を測って、ラケットの中心からストリングを開始して下さい。  
まずメインストリングを張ります。短い方はノットを結びますが、もう一方はメインストリングを張り終わってもノットを結

そのまま続いてクロスストリングを張っていきます。

ノット: ストリングの端っこを結ぶことを言います。

# Donnay TENNIS

ドナー テニス

注意: ポリ製やケブラー製のストリングを使用するときは、それぞれのストリング長に1フィート(約30cm)を足してください。

## KEY:

M = Main String(メインストリング)

C = Cross String(クロスストリング)

T = Top of Racquet(ラケットのトップ)

B = Bottom of Racquet(ラケットのボトム)

S = Short Side Main String

Measurement used for

One Piece Stringing

1feet=30.48cm

S=ワンピースストリングを張るとき  
のメインストリングの短い方の長さ

ワンピースストリング注意事項=  
表の下をご参照ください

RACQUET NAME	TENSION	LENGTH feet	LENGTH m/cm	PATTERN	SKIP M HOLES	TIE M	START C	TIE C
ラケット規格名	テンション	フィート表示のスト リングの長さ	メートル・センチ表示のスト リングの長さ	パターン	メインを通さないホー ル	メインの 結び	クロスのス タートホール	クロス結び のホール
ACADEMY PRO ULTRA OS	58 - 68	36' - 9'S	11m - 2m75cmS	16M X 19C	8T - 8B	7B	8B	6T
APOLLO PRO	58 - 66	35' - 9'S	10m70cm - 2m75cmS	18M X 20C	8,10,11T - 8,10,11B	7B	8B	9T
COBALT	54 - 64	35' - 9'S	10m70cm - 2m75cmS	16M X 18C	7,9T - 7,9B	6B	7B	5T
COBALT PRO OS/SM	60 - 70	35' - 9'S	10m70cm - 2m75cmS	16M X 19C	8T - 8B	6B	8B	5T
FORMULA	40 - 60	20'M - 18'C	6m10cmM - 5m50cmC	16M X 19C	7,9T - 7,9B	8B	7T	8T - 5B
FORMULA LITE 100	40 - 60	20'M - 19'C	6m10cmM - 5m80cmC	16M X 19C	7,9T - 7,9B	8B	7T	8T - 5B
FORMULA OS EXT	40 - 60	20'M - 19'C	6m10cmM - 5m80cmC	16M X 20C	7,9T - 7,9B	6B	7T	5T - 11B
GHOST OS/SM	60 - 70	35' - 9'S	10m70cm - 2m75cmS	16M X 19C	8T - 8B	6B	8B	5T
KEVLAR PRO 2	55 - 64	35' - 9'S	10m70cm - 2m75cmS	18M X 20C	8,10,11T - 8,10,11B	6T	8T	9B
KEVLAR PRO 2 OS	60 - 70	35' - 9'S	10m70cm - 2m75cmS	16M X 19C	8T - 8B	5T	8T	6B
MAGNUM FORCE	48 - 57	35' - 9'S	10m70cm - 2m75cmS	16M X 20C	8T - 7,9,10B	5B	7B	7T
NO GRAVITY 260	51 - 62	35' - 9'S	10m70cm - 2m75cmS	16M X 20C	8T - 7,9,10B	5B	7B	7T
PRO CYNETIC 1,2,3,4	45 - 55	35' - 9'S	10m70cm - 2m75cmS	14M X 16C	7T - 7B	5T	7T	10B
PRO ONE 97 (16X19)	40 - 60	20'M - 18'C	6m10cmM - 5m50cmC	16M X 19C	7,9T - 7,9B	8B	7T	5T - 9B
PRO ONE 97 (18X20)	40 - 60	21'M - 19'C	6m10cmM - 5m80cmC	18M X 20C	8,10T - 9B	7B	8T	6T - 8B
PRO ONE OS EXT	40 - 60	20'M - 19'C	6m10cmM - 5m80cmC	16M X 19C	7,9T - 7,9B	8B	7T	5T - 9B
REVOLUTIVE	55 - 65	35' - 9'S	10m70cm - 2m75cmS	16M X 18C	8T - 8B	6B	8B	5T
ULTIMATE 2	60 - 70	35' - 9'S	10m70cm - 2m75cmS	16M X 19C	8T - 8B	6B	8B	5T
ULTIMATE 2 MID	55 - 65	35' - 9'S	10m70cm - 2m75cmS	14M X 18C	7T - 7B	5T	7T	8B
ULTIMATE PRO	60 - 70	35' - 9'S	10m70cm - 2m75cmS	16M X 19C	8T - 8B	6B	8B	5T
ULTIMATE PRO MID	55 - 65	35' - 9'S	10m70cm - 2m75cmS	14M X 18C	7T - 7B	5T	7T	8B
VECTRA PRO	56 - 62	35' - 9'S	10m70cm - 2m75cmS	16M X 19C	7,9T - 7,9,10B	5T	7T	6B
X BLACK 94	45 - 55	20'M - 18'C	6m10cmM - 5m50cmC	18M X 20C	8,10T - 8,10B	9B	8T	6T - 10B
X BLACK 99	50 - 60	20'M - 18'C	6m10cmM - 5m50cmC	16M X 20C	7,9T - 7,9B	8B	7T	5T - 9B
X BLUE 94	45 - 55	20'M - 18'C	6m10cmM - 5m50cmC	18M X 20C	8,10T - 8,10B	9B	8T	6T - 10B
X BLUE 99	50 - 60	20'M - 18'C	6m10cmM - 5m50cmC	16M X 20C	7,9T - 7,9B	8B	7T	5T - 9B
X DARK RED 94	50 - 60	20'M - 18'C	6m10cmM - 5m50cmC	16M X 19C	7,9T - 7,9B	8B	7T	5T - 9B
X DUAL GOLD 94	50 - 60	20'M - 18'C	6m10cmM - 5m50cmC	16M X 19C	7,9T - 7,9B	8B	7T	5T - 9B
X DUAL GOLD 99	50 - 60	20'M - 18'C	6m10cmM - 5m50cmC	16M X 19C	7,9T - 7,9B	8B	7T	5T - 9B
X DUAL PLATINUM 94	50 - 60	20'M - 18'C	6m10cmM - 5m50cmC	18M X 20C	8,10T - 8,10B	9B	8T	6T - 10B
X DUAL PLATINUM 99	50 - 60	20'M - 18'C	6m10cmM - 5m50cmC	18M X 20C	8,10T - 8,10B	9B	8T	6T - 10B
X DUAL SILVER 99	50 - 60	20'M - 18'C	6m10cmM - 5m50cmC	16M X 19C	7,9T - 7,9B	8B	7T	5T - 9B
X DUAL SILVER LITE 99	50 - 60	20'M - 18'C	6m10cmM - 5m50cmC	16M X 19C	7,9T - 7,9B	8B	7T	5T - 9B
X ORANGE 99	50 - 60	20'M - 18'C	6m10cmM - 5m50cmC	16M X 19C	7,9T - 7,9B	8B	7T	5T - 9B
X RED 94	50 - 60	20'M - 18'C	6m10cmM - 5m50cmC	16M X 19C	7,9T - 7,9B	8B	7T	5T - 9B
X RED 99	50 - 60	20'M - 18'C	6m10cmM - 5m50cmC	16M X 19C	7,9T - 7,9B	8B	7T	5T - 9B

# Donnay TENNIS

ドナー テニス

注意: ポリ製やケブラー製のストリングを使用するときは、それぞれのストリング長に1フィート(約30cm)を足してください。

## KEY:

M = Main String(メインストリング)

C = Cross String(クロスストリング)

T = Top of Racquet(ラケットのトップ)

B = Bottom of Racquet(ラケットのボトム)

S = Short Side Main String

Measurement used for  
One Piece Stringing

1feet=30.48cm

S=ワンピースストリングを張るとき  
のメインストリングの短い方の長さ

ワンピースストリング注意事項=  
表の下をご参照ください

RACQUET NAME	TENSION	LENGTH feet	LENGTH m/cm	PATTERN	SKIP M HOLES	TIE M	START C	TIE C
ラケット規格名	テンション	フィート表示のスト リングの長さ	メートル・センチ表示のスト リングの長さ	パターン	メインを通さないホ ール	メインの 結び	クロスのス タートホール	クロス結び のホール
X WHITE 99	50 - 60	20'M - 18'C	6m10cmM - 5m50cmC	16M X 19C	7,9T - 7,9B	8B	7T	5T - 9B
X YELLOW 99	50 - 60	20'M - 18'C	6m10cmM - 5m50cmC	16M X 19C	7,9T - 7,9B	8B	7T	5T - 9B
XP DUAL 102	50 - 60	20'M - 18'C	6m10cmM - 5m50cmC	16M X 19C	7,9T - 7,9B	8B	7T	5T - 9B
XP DUAL LITE 102	50 - 60	20'M - 18'C	6m10cmM - 5m50cmC	16M X 19C	7,9T - 7,9B	8B	7T	5T - 9B

## ワンピースストリング注意事項

(Sの表示は全長の内で短い方という意味です)

ストリングを2本に分けて切らないで下さい。

短い方の長さ(これがSの長さです)を測って、ラケットの中心からストリングを開始して下さい。

まずメインストリングを張ります。短い方はノットを結びますが、もう一方はメインストリングを張り終わってもノットを結ばないで、そのまま続いてクロスストリングを張っていきます。

ノット: ストリングの端っこを結ぶことを言います。

# DUNLOP TENNIS

ダンロップ テニス

www.dunlopsport.com

800-768-4727

注意: ポリ製やケブラー製のストリングを使用  
するときは、それぞれのストリング長に1フィー  
ト(約30cm)を足してください。

## KEY:

M = Main String(メインストリング)

C = Cross String(クロスストリング)

T = Top of Racquet(ラケットのトップ)

B = Bottom of Racquet(ラケットのボトム)

S = Short Side Main String

Measurement used for

One Piece Stringing

1feet=30.48cm

S=ワンピースストリングを張るとき  
のメインストリングの短い方の長さ

ワンピースストリング注意事項=  
表の下をご参照ください

RACQUET NAME	TENSION	LENGTH feet	LENGTH m/cm	PATTERN	SKIP M HOLES	TIE M	START C	TIE C
ラケット規格名	テンション	フィート表示のスト リングの長さ	メートル・センチ表示のスト リングの長さ	パターン	メインを通さないホー ル	メインの結 び	クロスのス タートホール	クロス結びの ホール
200 G 95 MUSCLE WEAVE	55 - 65	37' - 10'S	11m30cm - 3m5cmS	18M X 20C	8, 10T - 9B	7B	9B	5T
200 G 108 MUSCLE WEAVE	55 - 65	40' - 11'S	12m20cm - 3m36cmS	18M X 20C	8,10T - 8,10B	6B	8B	5T
200 G 100	55 - 65	21'M - 17'C	6m40cmM - 5m20cmC	18M X 20C	8,10T - 8,10B	6B	8T	6T - 9B
200 G 120	55 - 65	21'M - 18'C	6m40cmM - 5m50cmC	18M X 20C	8,10T - 8,10B	9B	8T	6T - 6B
200 G XL	55 - 65	20'M - 17'C	6m10cmM - 5m20cmC	16M X 18C	7,9T - 8B	6T	7T	5T - 6B
300 G 98	55 - 65	20'M - 17'C	6m10cmM - 5m20cmC	16M X 19C	8T - 8B	6B	8T	7T - 7B
300 G 105	55 - 65	21'M - 17'C	6m40cmM - 5m20cmC	18M X 20C	8,10T - 8,10B	7B	8T	6T - 9B
300 I	50 - 60	19'M - 17'C	5m80cmM - 5m20cmC	18M X 20C	9B	4T	7T	6T - 6B
400 G 100	55 - 65	20'M - 17'C	6m10cmM - 5m20cmC	16M X 19C	7,9T - 7,9B	6B	7T	5T - 11B
400 I	50 - 60	34' - 10'S	10m40cm - 3m5cmS	16M X 18C	7,9T - 7,9B	5B	7B	5T
500 I	55 - 65	36' - 10'S	11m - 3m5cmS	16M X 19C	7,9T - 7,9B	6B	7B	5T
500 G 102	55 - 65	22'M - 19'C	6m70cmM - 5m80cmC	16M X 19C	7,9T - 7,9B	6B	7T	5T - 11B
600 G ICE 102	55 - 65	21'M - 17'C	6m40cmM - 5m20cmC	16M X 19C	7,9T - 8B	7B	7T	5T - 6B
700 G 110	55 - 65	22'M - 19'C	6m70cmM - 5m80cmC	16M X 19C	7,9T - 7,9B	6B	7T	5T - 11B
800 G ICE 110	55 - 65	21'M - 17'C	6m40cmM - 5m20cmC	16M X 19C	7,9T - 8B	7B	7T	5T - 6B
800 I	55 - 65	36' - 10'S	11m - 3m5cmS	16M X 19C	7,9T - 7,9B	6B	7B	5T
900 G 114	55 - 65	21'M - 17'C	6m40cmM - 5m20cmC	16M X 19C	7,9,10T	8T	7T	4T - 11B
1000 G ICE	55 - 65	22'M - 17'C	6m70cmM - 5m20cmC	16M X 20C	7,9,10T	6T	7T	8T - 7B
ABZORBER 98	55 - 65	20'M - 17'C	6m10cmM - 5m20cmC	16M X 19C	7,9T - 7,9B	6B	7T	5T - 5B
ABZORBER 108	55 - 65	20'M - 17'C	6m10cmM - 5m20cmC	18M X 20C	8,10T - 8,10B	6T	8T	5T - 6B
ADRENALINE RUSH 98	55 - 65	20'M - 17'C	6m10cmM - 5m20cmC	16M X 19C	7,9T - 7,9B	6T	7T	5T - 6B
ADRENALINE RUSH 108	55 - 65	21'M - 17'C	6m40cmM - 5m20cmC	16M X 19C	7,9T - 7,9B	6T	7T	5T - 6B
ADRENALINE SURGE 108	55 - 65	21'M - 17'C	6m40cmM - 5m20cmC	16M X 19C	7,9T - 7,9B	6T	7T	5T - 6B
AEROGEL 1 HUNDRED	55 - 65	20'M - 18'C	6m10cmM - 5m50cmC	16M X 19C	7,9T - 7,9B	4T	7T	6T - 5B
AEROGEL 1 THOUSAND	55 - 65	20'M - 19'C	6m10cmM - 5m80cmC	16M X 19C	7,9,10T	6T	7T	5T - 7B
AEROGEL 2 HUNDRED	55 - 65	20'M - 18'C	6m10cmM - 5m50cmC	18M X 20C	8,10T - 9B	7B	8T	5T - 6B
AEROGEL 3 HUNDRED	55 - 65	20'M - 17'C	6m10cmM - 5m20cmC	16M X 19C	8T - 8B	6B	8T	7T - 4B
AEROGEL 5 HUNDRED	55 - 65	20'M - 17'C	6m10cmM - 5m20cmC	16M X 18C	7,9T - 7,9B	6B	7T	5T - 10B
AEROGEL 5 HUNDRED TOUR	55 - 65	20'M - 17'C	6m10cmM - 5m20cmC	16M X 18C	7,9T - 7,9B	6B	7T	5T - 10B
AEROGEL 6 HUNDRED	55 - 65	20'M - 18'C	6m10cmM - 5m50cmC	16M X 19C	7,9T - 8B	7B	7T	5T - 6B
AEROGEL 7 HUNDRED	55 - 65	20'M - 19'C	6m10cmM - 5m80cmC	16M X 19C	7,9T - 8B	7B	7T	5T - 6B
AEROGEL 8 HUNDRED	55 - 65	20'M - 19'C	6m10cmM - 5m80cmC	16M X 19C	7,9T - 8B	7B	7T	5T - 6B
AEROGEL 9 HUNDRED	55 - 65	20'M - 19'C	6m10cmM - 5m80cmC	16M X 19C	6,8,10,11T	7T	6T	5T - 7B
AEROGEL 4D 1 HUNDRED	55 - 65	20'M - 18'C	6m10cmM - 5m50cmC	16M X 19C	7,9T - 7,9B	6T	7T	4T - 5B
AEROGEL 4D 2 HUNDRED	55 - 65	20'M - 18'C	6m10cmM - 5m50cmC	18M X 20C	8,10T - 9B	7B	8T	5T - 6B
AEROGEL 4D 2 HUNDRED TOUR	55 - 65	20'M - 17'C	6m10cmM - 5m20cmC	16M X 18C	7,9T - 8B	6T	7T	5T - 7B

# DUNLOP TENNIS

ダンロップ テニス

www.dunlopsport.com

800-768-4727

注意: ポリ製やケブラー製のストリングを使用  
するときは、それぞれのストリング長に1フィー  
ト(約30cm)を足してください。

## KEY:

M = Main String(メインストリング)

C = Cross String(クロスストリング)

T = Top of Racquet(ラケットのトップ)

B = Bottom of Racquet(ラケットのボトム)

S = Short Side Main String

Measurement used for

One Piece Stringing

1feet=30.48cm

S=ワンピースストリングを張るとき  
のメインストリングの短い方の長さ

ワンピースストリング注意事項=  
表の下をご参照ください

RACQUET NAME	TENSION	LENGTH feet	LENGTH m/cm	PATTERN	SKIP M HOLES	TIE M	START C	TIE C
ラケット規格名	テンション	フィート表示のスト リングの長さ	メートル・センチ表示のスト リングの長さ	パターン	メインを通さないホー ル	メインの結 び	クロスのス タートホール	クロス結びの ホール
AEROGEL 4D 3 HUNDRED	55 - 65	20'M - 17'C	6m10cmM - 5m20cmC	16M X 19C	8T - 8B	6B	8T	7T - 4B
AEROGEL 4D 3 HUNDRED LITE	55 - 65	20'M - 17'C	6m10cmM - 5m20cmC	16M X 19C	8T - 8B	6B	8T	7T - 4B
AEROGEL 4D 3 HUNDRED TOUR	55 - 65	21'M - 18'C	6m40cmM - 5m50cmC	18M X 20C	8,10T - 8,10B	9B	8T	6T - 6B
AEROGEL 4D 5 FIFTY LITE	55 - 65	20'M - 17'C	6m10cmM - 5m20cmC	16M X 19C	7,9T - 7,9B	6B	7T	5T - 5B
AEROGEL 4D 5 HUNDRED	55 - 65	20'M - 17'C	6m10cmM - 5m20cmC	16M X 18C	7,9T - 7,9B	6B	7T	5T - 5B
AEROGEL 4D 5 HUNDRED LITE	55 - 65	20'M - 18'C	6m10cmM - 5m50cmC	16M X 18C	7,9T - 7,9B	6B	7T	5T - 5B
AEROGEL 4D 5 HUNDRED TOUR	55 - 65	20'M - 17'C	6m10cmM - 5m20cmC	16M X 18C	7,9T - 7,9B	6B	7T	5T - 5B
AEROGEL 4D 7 HUNDRED	55 - 65	20'M - 19'C	6m10cmM - 5m80cmC	16M X 19C	7,9T - 8B	7B	7T	5T - 6B
AEROGEL 4D SUPER LITE	55 - 65	20'M - 19'C	6m10cmM - 5m80cmC	16M X 19C	7,9T - 7,9B	6B	7T	5T - 11B
BIOMIMETIC 100	55 - 65	20'M - 18'C	6m10cmM - 5m50cmC	16M X 19C	7,9T - 7,9B	6T	7T	4T - 5B
BIOMIMETIC 200	55 - 65	20'M - 18'C	6m10cmM - 5m50cmC	18M X 20C	8,10T - 9B	7B	8T	5T - 6B
BIOMIMETIC 200 LITE	55 - 65	20'M - 18'C	6m10cmM - 5m50cmC	16M X 19C	7,9T - 8B	6T	7T	5T - 7B
BIOMIMETIC 200 PLUS	55 - 65	21'M - 18'C	6m40cmM - 5m50cmC	18M X 20C	8,10T - 8,10B	9B	8T	6T - 6B
BIOMIMETIC 200 TOUR	55 - 65	21'M - 18'C	6m40cmM - 5m50cmC	16M X 19C	7,9T - 8B	6T	7T	5T - 7B
BIOMIMETIC 300	55 - 65	20'M - 18'C	6m10cmM - 5m50cmC	16M X 19C	8T - 8B	6B	8T	7T - 4B
BIOMIMETIC 300 TOUR	55 - 65	21'M - 18'C	6m40cmM - 5m50cmC	18M X 20C	8,10T - 8,10B	9B	8T	6T - 6B
BIOMIMETIC 400	55 - 65	20'M - 18'C	6m10cmM - 5m50cmC	16M X 19C	8T - 8B	7T	8T	6T - 7B
BIOMIMETIC 400 LITE	55 - 65	20'M - 18'C	6m10cmM - 5m50cmC	16M X 19C	8T - 8B	7T	8T	6T - 7B
BIOMIMETIC 400 TOUR	55 - 65	20'M - 18'C	6m10cmM - 5m50cmC	16M X 19C	8T - 8B	7T	8T	6T - 7B
BIOMIMETIC 500	55 - 65	20'M - 18'C	6m10cmM - 5m50cmC	16M X 18C	7,9T - 7,9B	6B	7T	5T - 5B
BIOMIMETIC 500 TOUR	55 - 65	20'M - 18'C	6m10cmM - 5m50cmC	16M X 18C	7,9T - 7,9B	6B	7T	5T - 5B
BIOMIMETIC 500 TOUR PLUS	55 - 65	21'M - 19'C	6m40cmM - 5m80cmC	16M X 19C	7,9T - 8B	7B	7T	5T - 6B
BIOMIMETIC 600	55 - 65	20'M - 19'C	6m10cmM - 5m80cmC	16M X 19C	7,9T - 8B	6B	7T	5T - 5B
BIOMIMETIC 600 LITE	55 - 65	20'M - 19'C	6m10cmM - 5m80cmC	16M X 19C	7,9T - 8B	7B	7T	5T - 6B
BIOMIMETIC 600 TOUR	55 - 65	20'M - 19'C	6m10cmM - 5m80cmC	16M X 19C	7,9T - 8B	6B	7T	5T - 5B
BIOMIMETIC 700	55 - 65	20'M - 18'C	6m10cmM - 5m50cmC	16M X 19C	7,9T - 7,9B	8B	7T	8T - 6B
BIOMIMETIC BLACK WIDOW	55 - 65	20'M - 17'C	6m10cmM - 5m20cmC	16M X 19C	7,9T - 8B	6B	7T	5T - 5B
BIOMIMETIC F 2.0 TOUR	55 - 62	20'M - 18'C	6m10cmM - 5m50cmC	18M X 20C	8,10T - 8,10B	6T	8T	9T - 6B
BIOMIMETIC F 3.0 TOUR	52 - 62	21'M - 18'C	6m40cmM - 5m50cmC	18M X 20C	8,10T - 8,10B	9B	8T	6T - 7B
BIOMIMETIC F 4.0 TOUR	52 - 62	20'M - 18'C	6m10cmM - 5m50cmC	16M X 19C	8T - 8B	7B	8T	6T - 7B
BIOMIMETIC F 5.0 TOUR	52 - 62	20'M - 18'C	6m10cmM - 5m50cmC	16M X 19C	8T - 8B	7B	8T	7T - 6B
BIOMIMETIC M 2.0	52 - 62	20'M - 18'C	6m10cmM - 5m50cmC	16M X 19C	8T - 8B	6B	8T	5T - 11B
BIOMIMETIC M 3.0	52 - 62	20'M - 17'C	6m10cmM - 5m20cmC	16M X 19C	8T - 8B	6T	8T	7T - 6B
BIOMIMETIC M 4.0	52 - 62	20'M - 18'C	6m10cmM - 5m50cmC	16M X 19C	8T - 8B	7B	8T	6T - 7B
BIOMIMETIC M 5.0	52 - 62	20'M - 18'C	6m10cmM - 5m50cmC	16M X 19C	8T - 8B	7B	8T	7T - 6B
BIOMIMETIC M 6.0	52 - 62	20'M - 17'C	6m10cmM - 5m20cmC	16M X 19C	7,9T - 8B	6B	7T	5T - 5B

# DUNLOP TENNIS

ダンロップ テニス

www.dunlopsport.com

800-768-4727

注意: ポリ製やケブラー製のストリングを使用  
するときは、それぞれのストリング長に1フィー  
ト(約30cm)を足してください。

## KEY:

M = Main String(メインストリング)

C = Cross String(クロスストリング)

T = Top of Racquet(ラケットのトップ)

B = Bottom of Racquet(ラケットのボトム)

S = Short Side Main String

Measurement used for

One Piece Stringing

1feet=30.48cm

S=ワンピースストリングを張るとき  
のメインストリングの短い方の長さ

ワンピースストリング注意事項=  
表の下をご参照ください

RACQUET NAME	TENSION	LENGTH feet	LENGTH m/cm	PATTERN	SKIP M HOLES	TIE M	START C	TIE C
ラケット規格名	テンション	フィート表示のスト リングの長さ	メートル・センチ表示のスト リングの長さ	パターン	メインを通さないホー ル	メインの結 び	クロスのス タートホール	クロス結びの ホール
BIOMIMETIC MAX 200G	55 - 65	20'M - 17'C	6m10cmM - 5m20cmC	16M X 19C	8T - 8B	6B	8T	7T - 4B
BIOMIMETIC S 2.0 LITE	52 - 62	20'M - 18'C	6m10cmM - 5m50cmC	16M X 19C	8T - 8B	6T	8T	5T - 11B
BIOMIMETIC S 3.0 LITE	52 - 62	20'M - 17'C	6m10cmM - 5m20cmC	16M X 19C	8T - 8B	6T	8T	7T - 6B
BIOMIMETIC S 4.0 LITE	52 - 62	20'M - 18'C	6m10cmM - 5m50cmC	16M X 19C	8T - 8B	7B	8T	6T - 7B
BIOMIMETIC S 5.0 LITE	52 - 62	20'M - 18'C	6m10cmM - 5m50cmC	16M X 19C	8T - 8B	7B	8T	7T - 6B
BIOMIMETIC S 6.0 LITE	52 - 62	20'M - 17'C	6m10cmM - 5m20cmC	16M X 19C	7,9T - 8B	7B	7T	5T - 6B
BIOMIMETIC S 7.0 LITE	52 - 62	20'M - 20'C	6m10cmM - 6m10cmC	16M X 19C	7,9T - 7,9B	8B	7T	8T - 6B
BIOMIMETIC S 8.0 LITE	52 - 62	20'M - 18'C	6m10cmM - 5m50cmC	16M X 19C	7,9T - 7,9B	8B	7T	8T - 6B
BLACK MAX	58 - 65	37' - 10'S	11m30cm - 3m5cmS	16M X 19C	8T - 8B	6B	8B	6T
C-MAX 108	55 - 65	21'M - 17'C	6m40cmM - 5m20cmC	16M X 20C	7,9T - 7,9B	6T	7T	5T - 6B
C-MAX 98	55 - 65	20'M - 17'C	6m10cmM - 5m20cmC	16M X 20C	7,9T - 7,9B	6T	7T	5T - 6B
COMP 108	50 - 60	37' - 10'S	11m30cm - 3m5cmS	16M X 19C	7,9T - 7,9B	5T	7T	6B
CONCAVE 115	55 - 65	22'M - 17'C	6m70cmM - 5m20cmC	16M X 20C	7,9T - 8B	6B	7T	5T - 5B
ENFORCER SUPERLONG	55 - 63	37' - 10'S	11m30cm - 3m5cmS	16M X 20C	7,9,10T - 7,9,10B	4T	7T	6B
F 3.1 TOUR	52 - 62	21'M - 18'C	6m40cmM - 5m50cmC	18M X 20C	8,10T - 8,10B	9B	8T	6T - 7B
FORCE 100	52 - 62	20'M - 19'C	6m10cmM - 5m80cmC	16M X 19C	7,9T - 7,9B	8B	7T	8T - 5B
FORCE 100 TOUR	52 - 62	20'M - 19'C	6m10cmM - 5m80cmC	16M X 19C	7,9T - 7,9B	8B	7T	8T - 5B
FORCE 105	52 - 62	20'M - 20'C	6m10cmM - 6m10cmC	16M X 19C	7,9T - 7,9B	8B	7T	8T - 5B
FORCE 98	52 - 62	20'M - 19'C	6m10cmM - 5m80cmC	16M X 19C	7,9T - 7,9B	8B	7T	8T - 5B
FORCE 98 TOUR	52 - 62	20'M - 19'C	6m10cmM - 5m80cmC	16M X 19C	7,9T - 7,9B	8B	7T	8T - 5B
GRAPHITE Ti 108	55 - 65	37' - 10'S	11m30cm - 3m5cmS	16M X 19C	7,9T - 7,9B	6T	7T	8B
iDAPT FORCE 100	52 - 62	20'M - 19'C	6m10cmM - 5m80cmC	16M X 19C	7,9T - 7,9B	8B	7T	8T - 5B
iDAPT FORCE 100S	52 - 62	18'M - 18'C	5m50cmM - 5m50cmC	14M X 18C	6,8T - 6,8B	7T	6T	5T - 5B
iDAPT FORCE 105	52 - 62	20'M - 19'C	6m10cmM - 5m80cmC	16M X 19C	7,9T - 7,9B	8B	7T	8T - 5B
iDAPT FORCE 98	52 - 62	20'M - 19'C	6m10cmM - 5m80cmC	16M X 19C	7,9T - 7,9B	8B	7T	8T - 5B
IMPACT MID	50 - 60	34' - 10'S	10m40cm - 3m5cmS	16M X 18C	8T - 8B	6B	8B	5T
IMPACT PLUS	55 - 65	34' - 10'S	10m40cm - 3m5cmS	16M X 19C	8T - 7,9B	6B	7B	7T
IMPACT PRO	55 - 65	34' - 10'S	10m40cm - 3m5cmS	16M X 19C	8T - 7,9B	6B	7B	7T
INFERNO 104	55 - 65	21'M - 17'C	6m40cmM - 5m20cmC	16M X 19C	7,9,10T	6T	7T	5T - 7B
INFERNO 110	55 - 65	21'M - 17'C	6m40cmM - 5m20cmC	16M X 19C	7,9,10T - 8B	11B	7T	5T - 6B
INFERNO 118	55 - 65	21'M - 17'C	6m40cmM - 5m20cmC	16M X 19C	7,9,10T	6T	7T	5T - 7B
M 2.1	52 - 62	20'M - 18'C	6m10cmM - 5m50cmC	16M X 19C	8T - 8B	6B	8T	5T - 11B
M 3.1	52 - 62	20'M - 19'C	6m10cmM - 5m80cmC	16M X 19C	8T - 8B	6T	8T	7T - 6B
M FIL 2 HUNDRED	55 - 65	20'M - 18'C	6m10cmM - 5m50cmC	18M X 20C	8,10T - 9B	7B	8T	5T - 6B
M FIL 200 PLUS	55 - 65	37' - 10'S	11m30cm - 3m5cmS	16M X 19C	7,9T - 7,9B	6T	7T	8B
M FIL 3 HUNDRED	55 - 65	20'M - 17'C	6m10cmM - 5m20cmC	16M X 19C	8T - 8B	6B	8T	7T - 4B

# DUNLOP TENNIS

ダンロップ テニス  
www.dunlopsport.com  
800-768-4727

注意: ポリ製やケブラー製のストリングを使用  
するときは、それぞれのストリング長に1フィー  
ト(約30cm)を足してください。

## KEY:

M = Main String(メインストリング)  
C = Cross String(クロスストリング)  
T = Top of Racquet(ラケットのトップ)  
B = Bottom of Racquet(ラケットのボトム)

S = Short Side Main String  
Measurement used for  
One Piece Stringing  
1feet=30.48cm

S=ワンピースストリングを張るとき  
のメインストリングの短い方の長さ

ワンピースストリング注意事項=  
表の下をご参照ください

RACQUET NAME	TENSION	LENGTH feet	LENGTH m/cm	PATTERN	SKIP M HOLES	TIE M	START C	TIE C
ラケット規格名	テンション	フィート表示のスト リングの長さ	メートル・センチ表示のスト リングの長さ	パターン	メインを通さないホー ル	メインの結 び	クロスのス タートホール	クロス結びの ホール
M FIL 4 HUNDRED	55 - 65	20'M - 17'C	6m10cmM - 5m20cmC	16M X 19C	7,9T - 7,9B	6B	7T	5T - 11B
M FIL 5 HUNDRED	53 - 63	20'M - 18'C	6m10cmM - 5m50cmC	16M X 19C	7,9T - 8B	7B	7T	5T - 6B
M FIL 6 HUNDRED	55 - 65	20'M - 17'C	6m10cmM - 5m20cmC	16M X 19C	7,9T - 7,9B	6B	7T	5T - 11B
M FIL 7 HUNDRED	53 - 63	21'M - 17'C	6m40cmM - 5m20cmC	16M X 19C	7,9T - 8B	7B	7T	5T - 6B
M FIL LADY G	55 - 65	20'M - 17'C	6m10cmM - 5m20cmC	16M X 19C	7,9T - 7,9B	6B	7T	5T - 11B
MAX 200G & PRO	50 - 60	19'M - 17'C	5m80cmM - 5m20cmC	18M X 20C	9B	5T	7T	6T - 6B
MAX SUPERLONG 1.00	58 - 68	37' - 10'S	11m30cm - 3m5cmS	16M X 19C	7,9T - 7,9B	8B	7B	5T
MAX SUPERLONG 1.25SB	58 - 68	38' - 10'S	11m60cm - 3m5cmS	16M X 20C	8T - 7,9B	5T	8T	5B
MAX SUPERLONG 1.50	55 - 68	37' - 10'S	11m30cm - 3m5cmS	16M X 20C	7,9T - 7,9B	6B	7B	5T
MAX SUPERLONG 2.00	50 - 60	37' - 10'S	11m30cm - 3m5cmS	16M X 19C	8T - 8B	5T	8T	7B
MAX SUPERLONG 2.25	50 - 60	38' - 11'S	11m60cm - 3m36cmS	16M X 20C	7,9T - 7,9B	8T	7T	5B
MAX TECH MP	55 - 65	37' - 10'S	11m30cm - 3m5cmS	16M X 19C	7,9T - 7,9B	6B	7B	5T
MAX TECH OS	55 - 68	38' - 10'S	11m60cm - 3m5cmS	16M X 20C	7,9T - 7,9B	8B	7B	5T
MAXPLY McENROE	55 - 65	20'M - 17'C	6m10cmM - 5m20cmC	16M X 19C	8T - 8B	6B	8T	7T - 4B
POWER Ti 108	55 - 65	37' - 10'S	11m30cm - 3m5cmS	16M X 19C	7,9T - 8B	7B	8B	5T
PRECISION 100	52 - 62	20'M - 19'C	6m10cmM - 5m80cmC	16M X 19C	7,9T - 7,9B	8B	7T	8T - 5B
PRECISION 100 TOUR	52 - 62	20'M - 19'C	6m10cmM - 5m80cmC	16M X 19C	7,9T - 7,9B	8B	7T	8T - 5B
PRECISION 98	52 - 62	20'M - 19'C	6m10cmM - 5m80cmC	16M X 19C	7,9T - 7,9B	8B	7T	8T - 5B
PRECISION 98 TOUR	52 - 62	20'M - 19'C	6m10cmM - 5m80cmC	18M X 20C	8,10T - 8,10B	9B	8T	6T - 6B
PREDATOR SUPERLONG	62 - 70	38' - 11'S	11m60cm - 3m36cmS	16M X 20C	7,9,10T - 7,9B	5T	7T	6B
PULSAR CLASSIC MP	53 - 60	19'M - 18'C	5m80cmM - 5m50cmC	16M X 19C	7,9T - 7,9B	5B	7T	5T - 4B
PULSAR CLASSIC OS	58 - 65	19'M - 18'C	5m80cmM - 5m50cmC	16M X 19C	7,9T - 7,9B	5B	7T	5T - 4B
PULSAR PRO 115	58 - 65	36' - 10'S	11m - 3m5cmS	16M X 21C	7,9T - 7,9B	5B	7B	5T
PULSAR PRO 95	53 - 60	36' - 10'S	11m - 3m5cmS	16M X 19C	7,9T - 7,9B	5B	7B	5T
QUADRO 102	55 - 65	20'M - 17'C	6m10cmM - 5m20cmC	16M X 19C	7,9T - 8B	6B	7T	5T - 5B
QUADRO 110	55 - 65	21'M - 17'C	6m40cmM - 5m20cmC	16M X 19C	7,9T - 8B	6B	7T	5T - 5B
QUAKE 10.0 115	58 - 70	38' - 12'S	11m60cm - 3m66cmS	18M X 20C	8,10T - 8,10B	6B	8B	5T
QUAKE 10.0 95	55 - 65	18'M - 17'C	5m50cmM - 5m20cmC	16M X 19C	8T - 7,9B	6B	8T	5T - 5B
QUAKE 8.2 115	58 - 70	38' - 12'S	11m60cm - 3m66cmS	18M X 20C	8,10T - 8,10B	6B	8B	5T
QUAKE 8.2 95	55 - 65	18'M - 17'C	5m50cmM - 5m20cmC	16M X 19C	8T - 7,9B	6B	8T	5T - 5B
REV.TOUR PRO SUPERLONG 1.0	53 - 60	37' - 10'S	11m30cm - 3m5cmS	16M X 19C	8T - 7,9B	6B	8T	5T
REV.TOUR SUPERLONG 1.00	58 - 68	37' - 10'S	11m30cm - 3m5cmS	18M X 20C	8,10T - 8,10B	6T	7B	5B
REVELATION 115	58 - 70	38' - 12'S	11m60cm - 3m66cmS	18M X 20C	8,10T - 8,10B	5T	8T	6B
REVELATION 200G PRO MP	55 - 65	37' - 10'S	11m30cm - 3m5cmS	18M X 20C	8,10T - 9B	7B	9B	5T
REVELATION 95	55 - 65	36' - 10'S	11m - 3m5cmS	16M X 19C	8T - 7,9B	6B	7B	5T
REVELATION DP SUPER & SELECT PRO	47 - 57	36' - 10'S	11m - 3m5cmS	16M X 19C	8T - 7,9B	6B	7B	5T

詳細はダンロップにお問い合わせ下さい。

# DUNLOP TENNIS

ダンロップ テニス  
www.dunlopsport.com  
800-768-4727

注意: ポリ製やケブラー製のストリングを使用  
するときは、それぞれのストリング長に1フィ  
ート(約30cm)を足してください。

## KEY:

M = Main String(メインストリング)  
C = Cross String(クロスストリング)  
T = Top of Racquet(ラケットのトップ)  
B = Bottom of Racquet(ラケットのボトム)

S = Short Side Main String  
Measurement used for  
One Piece Stringing  
1feet=30.48cm

S=ワンピースストリングを張るとき  
のメインストリングの短い方の長さ

ワンピースストリング注意事項=  
表の下をご参照ください

RACQUET NAME	TENSION	LENGTH feet	LENGTH m/cm	PATTERN	SKIP M HOLES	TIE M	START C	TIE C
ラケット規格名	テンション	フィート表示のスト リングの長さ	メートル・センチ表示のスト リングの長さ	パターン	メインを通さないホー ル	メインの結 び	クロスのス タートホール	クロス結びの ホール
REVELATION SUPERLONG 1.00	55 - 65	37' - 10'S	11m30cm - 3m5cmS	16M X 19C	8T - 8B	6T	8T	7B
REVELATION SUPERLONG 1.25	55 - 65	37' - 10'S	11m30cm - 3m5cmS	16M X 19C	8T - 8B	6T	8T	7B
REVELATION SUPERLONG 1.50	58 - 68	37' - 10'S	11m30cm - 3m5cmS	16M X 19C	8T - 8B	6T	8T	6B
REVELATION TOUR MP	53 - 60	37' - 10'S	11m30cm - 3m5cmS	16M X 19C	8T - 7,9B	6B	7B	5T
REVELATION TOUR OS	55 - 65	37' - 10'S	11m30cm - 3m5cmS	18M X 20C	8,10T - 8,10B	6T	8T	5B
REVELATION TOUR PRO MP	53 - 60	37' - 10'S	11m30cm - 3m5cmS	16M X 19C	8T - 7,9B	6B	7B	5T
REVELATION VELOCITY OS	58 - 68	37' - 10'S	11m30cm - 3m5cmS	18M X 20C	8,10T - 8,10B	9T	8T	6B
ROLAND GARROS RACING	55 - 65	20'M - 17'C	6m10cmM - 5m20cmC	16M X 19C	8,10T - 8B	6B	7T	5T - 10B
S 8.1 LITE	52 - 62	21'M - 18'C	6m40cmM - 5m50cmC	16M X 19C	7,9T - 7,9B	8B	7T	8T - 6B
SRIXON CX 200	45 - 65	20'M - 19'C	6m10cmM - 5m80cmC	16M X 19C	8T - 8B	7B	8T	6T - 6B
SRIXON CX 200 LS	45 - 65	20'M - 19'C	6m10cmM - 5m80cmC	16M X 19C	8T - 8B	7B	8T	6T - 6B
SRIXON CX 200 TOUR 16x19	45 - 65	20'M - 19'C	6m10cmM - 5m80cmC	16M X 19C	8T - 8B	7B	8T	6T - 6B
SRIXON CX 200 TOUR 18x20	45 - 65	20'M - 19'C	6m10cmM - 5m80cmC	18M X 20C	8, 10T - 8,10B	9T	8T	6T - 10B
SRIXON CX 200+	45 - 65	20'M - 19'C	6m10cmM - 5m80cmC	16M X 19C	8T - 8B	7B	8T	6T - 6B
SRIXON CX 400	40 - 60	20'M - 19'C	6m10cmM - 5m80cmC	16M X 19C	8T - 8B	7B	8T	6T - 6B
SRIXON REVO CV 3.0	45 - 60	20'M - 19'C	6m10cmM - 5m80cmC	16M X 19C	8T - 8B	7B	8T	6T - 6B
SRIXON REVO CV 3.0 F	45 - 60	20'M - 19'C	6m10cmM - 5m80cmC	16M X 19C	8T - 8B	7B	8T	6T - 6B
SRIXON REVO CV 3.0 F LS	45 - 60	20'M - 19'C	6m10cmM - 5m80cmC	16M X 19C	8T - 8B	7B	8T	6T - 6B
SRIXON REVO CV 3.0 F TOUR	45 - 60	20'M - 19'C	6m10cmM - 5m80cmC	16M X 19C	7,9T - 7,9B	8B	7T	5T - 6B
SRIXON REVO CV 5.0	40 - 55	20'M - 19'C	6m10cmM - 5m80cmC	16M X 19C	8T - 8B	7B	8T	6T - 6B
SRIXON REVO CV 5.0 OS	40 - 55	20'M - 19'C	6m10cmM - 5m80cmC	16M X 19C	8T - 8B	7B	8T	6T - 6B
SRIXON REVO CX 2.0	45 - 60	20'M - 19'C	6m10cmM - 5m80cmC	16M X 19C	8T - 8B	6B	8T	6T - 11B
SRIXON REVO CX 2.0 LS	45 - 60	20'M - 19'C	6m10cmM - 5m80cmC	16M X 19C	8T - 8B	6B	8T	6T - 11B
SRIXON REVO CX 2.0 TOUR	45 - 60	20'M - 18'C	6m10cmM - 5m50cmC	18M X 20C	8,10T - 8,10B	9T	8T	6T - 6B
SRIXON REVO CX 4.0	40 - 55	20'M - 19'C	6m10cmM - 5m80cmC	16M X 19C	8T - 8B	6B	8T	6T - 11B
SRIXON REVO CZ 100S	45 - 60	20'M - 19'C	6m10cmM - 5m80cmC	16M X 18C	7,9T - 7,9B	8T	7T	5T - 8B
SRIXON REVO CZ 98D	45 - 60	20'M - 19'C	6m10cmM - 5m80cmC	16M X 19C	7,9T - 7,9B	8T	7T	5T - 8B
SUPER REVELATION 108	58 - 65	21'M - 17'C	6m40cmM - 5m20cmC	18M X 20C	8,10T - 8,10B	9T	8T	6T - 6B
SUPER REVELATION 115	58 - 70	37' - 10'S	11m30cm - 3m5cmS	18M X 20C	8,10T - 8,10B	6T	8B	6B
SUPER REVELATION 95	53 - 60	37' - 10'S	11m30cm - 3m5cmS	16M X 19C	8T - 7,9B	6B	7B	5T
TEMPO 100	55 - 65	20'M - 17'C	6m10cmM - 5m20cmC	16M X 19C	7,9T - 8B	6B	7T	5T - 10B
TOUR CARBON 108	55 - 65	37' - 10'S	11m30cm - 3m5cmS	16M X 19C	7,9T - 7,9,10B	6B	7B	5T
VISION 102	55 - 65	21'M - 17'C	6m40cmM - 5m20cmC	16M X 19C	7,9T - 8B	6B	7T	5T - 4B
VISION 110	55 - 65	21'M - 17'C	6m40cmM - 5m20cmC	16M X 19C	8T - 7,9B	5B	8T	5T - 4B

# DUNLOP TENNIS

ダンロップ テニス

www.dunlopsport.com

800-768-4727

注意: ポリ製やケブラー製のストリングを使用するときは、それぞれのストリング長に1フィート(約30cm)を足してください。

## KEY:

M = Main String(メインストリング)

C = Cross String(クロスストリング)

T = Top of Racquet(ラケットのトップ)

B = Bottom of Racquet(ラケットのボトム)

S = Short Side Main String

Measurement used for

One Piece Stringing

1foot=30.48cm

S=ワンピースストリングを張るとき  
のメインストリングの短い方の長さ

ワンピースストリング注意事項=  
表の下をご参照ください

RACQUET NAME

TENSION

LENGTH feet

LENGTH m/cm

PATTERN

SKIP M HOLES

TIE M

START C

TIE C

ラケット規格名

テンション

フィート表示のスト  
リングの長さ

メートル・センチ表示のスト  
リングの長さ

パターン

メインを通さないホー  
ル

メインの結  
び

クロスのス  
タートホール

クロス結びの  
ホール

## ワンピースストリング注意事項

(Sの表示は全長の内で短い方という意味です)

ストリングを2本に分けて切らないで下さい。

短い方の長さ(これがSの長さです)を測って、ラケットの中心からストリングを開始して下さい。

まずメインストリングを張ります。短い方はノットを結びますが、もう一方はメインストリングを張り終わってもノットを結ばないで、そのまま続いてクロスストリングを張っていきます。

ノット: ストリングの端っこを結ぶことを言います。

# Fischer TENNIS

フィッシャー テニス

www.fischer-ski.com

800-343-6096

注意: ポリ製やケブラー製のストリングを使用  
するときは、それぞれのストリング長に1フィ-  
ート(約30cm)を足してください。

## KEY:

M = Main String(メインストリング)

C = Cross String(クロスストリング)

T = Top of Racquet(ラケットのトップ)

B = Bottom of Racquet(ラケットのボトム)

S = Short Side Main String

Measurement used for

One Piece Stringing

1feet=30.48cm

S=ワンピースストリングを張るときの  
メインストリングの短い方の長さ

ワンピースストリング注意事項=表  
の下をご参照ください

RACQUET NAME	TENSION	LENGTH feet	LENGTH m/cm	PATTERN	SKIP M HOLES	TIE M	START C	TIE C
ラケット規格名	テンション	フィート表示のスト リングの長さ	メートル・センチ表示のストリン グの長さ	パターン	メインを通さないホ- ール	メインの 結び	クロスのス タートホール	クロスの結びの ホール
BLACK GRANITE CALIBUR	45 - 65	20'M - 18'C	6m10cmM - 5m50cmC	16M X 19C	8T - 7,9B	8B	8T	7T - 6B
BLACK GRANITE COMP 95	45 - 65	20'M - 19'C	6m10cmM - 5m80cmC	16M X 19C	8T - 8B	6T	8T	7T - 7B
BLACK GRANITE NO. ONE 98 (SL)	45 - 65	20'M - 19'C	6m10cmM - 5m80cmC	16M X 20C	8T - 8B	6T	8T	7T - 7B
BLACK GRANITE NO. ONE 98 (UL)	45 - 65	20'M - 19'C	6m10cmM - 5m80cmC	16M X 20C	8T - 8B	6T	8T	7T - 7B
BLACK GRANITE RALLY	45 - 65	20'M - 19'C	6m10cmM - 5m80cmC	16M X 19C	8T - 7,9B	8B	8T	7T - 6B
BLACK GRANITE SPEED	45 - 65	20'M - 17'C	6m10cmM - 5m20cmC	16M X 20C	8T - 8B	6T	8T	4T - 7B
BLACK GRANITE SPICE	45 - 65	20'M - 18'C	6m10cmM - 5m50cmC	16M X 19C	8T - 7,9B	8B	8T	7T - 6B
BLACK GRANITE TOUR	45 - 65	20'M - 18'C	6m10cmM - 5m50cmC	16M X 19C	8T - 8B	6B	8T	5T - 4B
BREAKPOINT 100 MP	55 - 57	39' - 10'S	11m90cm - 3m5cmS	16M X 20C	8T - 8B	6T	8T	7B
BREAKPOINT 100 OS	55 - 57	38' - 10'S	11m60cm - 3m5cmS	16M X 20C	8T - 7,9B	6B	7B	7T
BREAKPOINT 80 MP	55 - 57	39' - 10'S	11m90cm - 3m5cmS	16M X 20C	8T - 8B	6B	8B	7T
BREAKPOINT 80 OS	55 - 57	38' - 10'S	11m60cm - 3m5cmS	16M X 20C	8T - 7,9B	6B	7B	7T
GDS 1000 AIR CARBON Ti	55 - 57	39' - 10'S	11m90cm - 3m5cmS	16M X 20C	8T - 8B	6B	8B	5T
GDS 300 Ti	55 - 57	39' - 10'S	11m90cm - 3m5cmS	16M X 20C	8T - 7,9B	6B	7B	7T
GDS 500 Ti	55 - 57	39' - 10'S	11m90cm - 3m5cmS	16M X 21C	8T - 7,9B	8B	7B	7T
GDS 700 Ti	55 - 57	39' - 10'S	11m90cm - 3m5cmS	16M X 21C	8T - 7,9B	8B	7B	7T
GDS 900 AIR CARBON Ti	55 - 57	39' - 10'S	11m90cm - 3m5cmS	16M X 21C	8T - 7,9B	8B	7B	7T
GDS RALLY	51 - 53	38' - 10'S	11m60cm - 3m5cmS	16M X 19C	8T - 7,9B	6B	7B	7T
GDS RALLY	45 - 65	38' - 10'S	11m60cm - 3m5cmS	16M X 19C	8T - 7,9B	6B	7B	7T
GDS RALLY FT	45 - 65	39' - 10'S	11m90cm - 3m5cmS	16M X 19C	8T - 7,9B	6B	7B	7T
GDS SPICE	45 - 65	38' - 10'S	11m60cm - 3m5cmS	16M X 19C	8T - 7,9B	6B	7B	7T
GDS SPICE FT	45 - 65	39' - 10'S	11m90cm - 3m5cmS	16M X 19C	8T - 7,9B	6B	7B	7T
GDS SPIRIT	45 - 65	39' - 10'S	11m90cm - 3m5cmS	16M X 21C	8T - 7,9B	6B	7B	7T
GDS SPIRIT FT	45 - 65	39' - 10'S	11m90cm - 3m5cmS	16M X 19C	8T - 7,9B	6B	7B	7T
GDS TAKE OFF 910 FT	45 - 65	40' - 11'S	12m20cm - 3m35cmC	16M X 20C	7,9T - 8B	6T	7T	6B
GDS VISION	45 - 65	39' - 10'S	11m90cm - 3m5cmS	16M X 21C	8T - 7,9B	6B	7B	7T
M 1210	45 - 65	36' - 10'S	11m - 3m5cmS	16M X 20C	8T	6T	8T	7B
M COMP 95	45 - 65	20'M - 19'C	6m10cmM - 5m80cmC	16M X 19C	8T - 8B	7T	8T	6T - 7B
M GDS RALLY	45 - 65	20'M - 16'C	6m10cmM - 4m90cmC	16M X 19C	8T - 7,9B	8B	8T	7T - 6B
M MOTION	45 - 65	21'M - 18'C	6m40cmM - 5m50cmC	16M X 20C	8T - 8B	6T	8T	4T - 7B
M PRO NO. ONE 105	50 - 70	20'M - 16'C	6m10cmM - 4m90cmC	16M X 19C	8T - 7,9B	6T	8T	4T - 5B
M PRO NO. ONE 98	45 - 65	36' - 10'S	11m - 3m5cmS	16M X 20C	8T - 8B	6T	8T	7B
M RALLY	45 - 65	20'M - 19'C	6m10cmM - 5m80cmC	16M X 19C	8T - 7,9B	8B	8T	7T - 6B
M TOUR 100	45 - 65	20'M - 19'C	6m10cmM - 5m80cmC	16M X 19C	8T - 8B	6B	8T	5T - 4B
M TWIN TEC MOTION	45 - 65	21'M - 18'C	6m40cmM - 5m50cmC	16M X 20C	8T - 8B	6T	8T	4T - 7B
M VISION	45 - 65	20'M - 19'C	6m10cmM - 5m80cmC	16M X 19C	8T - 7,9B	8B	8T	7T - 6B
MICHAEL STITCH	37 - 57	36' - 9'S	11m - 2m75cmS	16M X 20C	8T - 8B	6T	8T	7B

# Fischer TENNIS

フィッシャー テニス

www.fischer-ski.com

800-343-6096

注意: ポリ製やケブラー製のストリングを使用するときは、それぞれのストリング長に1フィート(約30cm)を足してください。

## KEY:

M = Main String(メインストリング)

C = Cross String(クロスストリング)

T = Top of Racquet(ラケットのトップ)

B = Bottom of Racquet(ラケットのボトム)

S = Short Side Main String

Measurement used for

One Piece Stringing

1foot=30.48cm

S=ワンピースストリングを張る時の  
メインストリングの短い方の長さ

ワンピースストリング注意事項=表  
の下をご参照ください

RACQUET NAME	TENSION	LENGTH feet	LENGTH m/cm	PATTERN	SKIP M HOLES	TIE M	START C	TIE C
ラケット規格名	テンション	フィート表示のスト リングの長さ	メートル・センチ表示のストリン グの長さ	パターン	メインを通さないホー ル	メインの 結び	クロスのス タートホール	クロスの結びの ホール
PRO CLASSIC AIR CARBON Ti	55 - 57	36' - 10'S	11m - 3m5cmS	16M X 20C	8T - 8B	6B	8B	7T
PRO CLASSIC XL Ti	55 - 57	36' - 10'S	11m - 3m5cmS	16M X 20C	8T - 8B	6B	8B	7T
PRO EXTREME	51 - 53	36' - 10'S	11m - 3m5cmS	16M X 19C	8T - 8B	6T	8T	7B
PRO EXTREME AIR CARBON Ti	45 - 65	36' - 10'S	11m - 3m5cmS	16M X 20C	8T - 8B	6T	8T	7B
PRO EXTREME FT	50 - 70	19'M - 17'C	5m80cmM - 5m20cmC	16M X 18C	8T - 8B	6B	8T	7T - 9B
PRO IMPACT FT	50 - 70	36' - 10'S	11m - 3m5cmS	16M X 19C	8T - 8B	6T	8T	6B
PRO NO. 1	55 - 57	36' - 10'S	11m - 3m5cmS	16M X 20C	8T - 8B	6T	8T	7B
PRO NO. 1 FT	50 - 70	20'M - 16'C	6m10cmM - 4m90cmC	16M X 20C	8T - 8B	6T	8T	7T - 7B
PRO NO. 1 IMPACT FT	50 - 70	20'M - 19'C	6m10cmM - 5m80cmC	16M X 19C	8T - 8B	6T	8T	5T - 6B
PRO NO. 1 XL Ti	55 - 57	36' - 10'S	11m - 3m5cmS	16M X 20C	8T - 8B	6T	8T	7B
PRO SPEED Ti	53 - 55	36' - 10'S	11m - 3m5cmS	16M X 20C	8T - 8B	6T	8T	7B
PRO TOUR	50 - 70	20'M - 19'C	6m10cmM - 5m80cmC	16M X 19C	8T - 8B	6B	8T	5T - 4B
PRO TOUR EXTREME FT	50 - 70	19'M - 17'C	5m80cmM - 5m20cmC	16M X 18C	8T - 8B	6B	8T	7T - 9B
PRO TOUR FT	50 - 70	20'M - 19'C	6m10cmM - 5m80cmC	16M X 20C	8T - 8B	6T	8T	5T - 5B
SMASH Ti	45 - 65	36' - 10'S	11m - 3m5cmS	16M X 19C	8T - 7,9B	6B	7B	7T
STRIKE Ti	45 - 65	20'M - 19'C	6m10cmM - 5m80cmC	16M X 19C	8T - 7,9B	8B	8T	7T - 6B
TWIN TEC 1250 FTi	45 - 65	20'M - 16'C	6m10cmM - 4m90cmC	16M X 20C	8T	6T	8T	4T - 7B
TWIN TEC 750 FTi	45 - 65	20'M - 16'C	6m10cmM - 4m90cmC	16M X 20C	8T - 8B	6T	8T	7T - 7B
TWIN TEC 950 FTi	45 - 65	20'M - 16'C	6m10cmM - 4m90cmC	16M X 20C	8T - 8B	6T	8T	7T - 7B
TWIN TEC SPEED FTi	45 - 65	20'M - 16'C	6m10cmM - 4m90cmC	16M X 20C	8T - 8B	6T	8T	4T - 7B

## ワンピースストリング注意事項

(Sの表示は全長の内で短い方という意味です)

ストリングを2本に分けて切らないで下さい。

短い方の長さ(これがSの長さです)を測って、ラケットの中心からストリングを開始して下さい。

まずメインストリングを張ります。短い方はノットを結びますが、もう一方はメインストリングを張り終わってもノットを結ばないで、そのまま続いてクロスストリングを張っていきます。

ノット: ストリングの端っこを結ぶことを言います。

# Gamma TENNIS

ガマー テニス

www.gammasports.com

800-333-0337

注意: ポリ製やケブラー製のストリングを使用するときは、それぞれのストリング長に1フィート(約30cm)を足してください。

## KEY:

M = Main String(メインストリング)

C = Cross String(クロスストリング)

T = Top of Racquet(ラケットのトップ)

B = Bottom of Racquet(ラケットのボトム)

S = Short Side Main String

Measurement used for

One Piece Stringing

1feet=30.48cm

S=ワンピースストリングを張るとき  
のメインストリングの短い方の長さ

ワンピースストリング注意事項=  
表の下をご参照ください

RACQUET NAME ラケット規格名	TENSION テンション	LENGTH feet フィート表示のスト リングの長さ	LENGTH m/cm メートル・センチ表示のストリン グの長さ	PATTERN パターン	SKIP M HOLES メインを通さないホー ル	TIE M メインの 結び	START C クロスのス タートホール	TIE C クロス結び のホール
AIR CARBON CONTROL 6.0	50 - 70	20'M - 17'C	6m10cmM - 5m20cmC	16M X 18C	7,9T - 7,9B	6B	7T	5T - 4B
AIR CARBON POWER 3.0 MP	45 - 65	20'M - 17'C	6m10cmM - 5m20cmC	19M X 19C	7,9T - 7,9,10B	5B	7T	5T - 10B
AIR CARBON POWER 3.0 OS	45 - 65	21'M - 20'C	6m40cmM - 6m10cmC	16M X 19C	7,9T - 7,9B	6B	7T	5T - 11B
AIR CARBON TOURNAMENT 9.0 MP	45 - 65	20'M - 17'C	6m10cmM - 5m20cmC	16M X 19C	7,9T - 7,9,10B	6B	7T	5T - 10B
BIG BUBBA	50 - 70	22'M - 21'C	6m70cmM - 6m40cmC	18M X 21C	9T - 7,9,11B	7T	9T	5T - 5B
BIG BUBBA 29	55 - 65	22'M - 21'C	6m70cmM - 6m40cmC	18M X 21C	9T - 7,9,11B	7T	9T	5T - 5B
BIG BUBBA PRO	50 - 70	22'M - 21'C	6m70cmM - 6m40cmC	18M X 21C	9T - 7,9,11B	7T	9T	5T - 5B
BIG BUBBA TITAN SUPER OS	40 - 60	21'M - 19'C	6m40cmM - 5m80cmC	16M X 19C	8T - 7,9B	6T	8T	4T - 6B
BIG BUBBA TOUR	50 - 65	22'M - 18'C	6m70cmM - 5m50cmC	18M X 21C	9T - 7,9,11B	7T	9T	5T - 5B
C FOUR	55 - 65	20'M - 19'C	6m10cmM - 5m80cmC	16M X 19C	7,9T - 7,9B	8B	7T	8T - 5B
C ONE	55 - 65	21'M - 19'C	6m40cmM - 5m80cmC	16M X 20C	7,9T - 7,9B	6B	7T	5T - 11B
C THREE	55 - 65	20'M - 19'C	6m10cmM - 5m80cmC	16M X 19C	8T - 7,9B	6B	8T	7T - 4B
C TWO	55 - 65	21'M - 19'C	6m40cmM - 5m80cmC	16M X 19C	8T - 7,9B	6B	8T	6T - 5B
CP 1000	55 - 65	20'M - 19'C	6m10cmM - 5m80cmC	16M X 20C	7,9T - 7,9B	6B	7T	5T - 5B
CP 1200	55 - 65	40' - 10'S	12m20cm - 3m5cmS	16M X 19C	7,9T - 7,9B	8B	7B	5T
CP 800	55 - 65	20'M - 19'C	6m10cmM - 5m80cmC	16M X 19C	8T - 7,9B	6B	8T	7T - 4B
CP 900	55 - 65	20'M - 19'C	6m10cmM - 5m80cmC	16M X 19C	7,9T - 7,9B	8B	7T	8T - 5B
CP 900 TEAM	55 - 65	20'M - 19'C	6m10cmM - 5m80cmC	16M X 19C	7,9T - 7,9B	8B	7T	8T - 5B
DIAMOND FIBER C-2.0 SOS	50 - 70	22'M - 21'C	6m70cmM - 6m40cmC	18M X 21C	9T - 7,9,11B	7T	9T	7T - 5B
DIAMOND FIBER C-3.0 MP	45 - 65	20'M - 17'C	6m10cmM - 5m20cmC	16M X 19C	7,9T - 7,9,10B	5B	7T	5T - 10B
DIAMOND FIBER C-3.0 OS	45 - 65	21'M - 20'C	6m40cmM - 6m10cmC	16M X 19C	7,9T - 7,9B	6B	7T	5T - 10B
DIAMOND FIBER C-4.0 MP	45 - 65	20'M - 17'C	6m10cmM - 5m20cmC	16M X 19C	7,9T - 7,9,10B	6B	7T	5T - 10B
DIAMOND FIBER C-4.0 OS	50 - 70	20'M - 18'C	6m10cmM - 5m50cmC	16M X 19C	7,9T - 7,9B	6B	7T	5T - 11B
DIAMOND FIBER C-4.5 MP	50 - 70	19'M - 17'C	5m80cmM - 5m20cmC	16M X 18C	7,9T - 7,9B	6B	7T	5T - 4B
DIAMOND FIBER C-4.5 OS	50 - 70	20'M - 17'C	6m10cmM - 5m20cmC	16M X 18C	7,9T - 7,9B	6B	7T	5T - 4B
DIAMOND FIBER F-8.0 OS	50 - 70	20'M - 18'C	6m10cmM - 5m50cmC	16M X 19C	8T - 8B	6B	8T	5T - 11B
DIAMOND FIBER F-9.0 MP	50 - 70	20'M - 17'C	6m10cmM - 5m20cmC	16M X 18C	7,9T - 7,9B	6B	7T	5T - 9B
DIAMOND FIBER F-9.0 OS	50 - 70	20'M - 16'C	6m10cmM - 4m90cmC	16M X 19C	8T - 8B	6B	8T	5T - 11B
DIAMOND FIBER M-4.5 MP	50 - 70	19'M - 17'C	5m80cmM - 5m20cmC	16M X 18C	7,9T - 7,9B	6B	7T	5T - 4B
DIAMOND FIBER M-4.5 OS	50 - 70	20'M - 17'C	6m10cmM - 5m20cmC	16M X 18C	7,9T - 7,9B	6B	7T	5T - 4B
G250	55 - 65	20'M - 19'C	6m10cmM - 5m80cmC	16M X 20C	7,9T - 7,9B	6B	7T	5T - 11B
G260	55 - 65	20'M - 19'C	6m10cmM - 5m80cmC	18M X 19C	8,10T - 8,10B	9B	8T	9T - 11B
G290	55 - 65	20'M - 19'C	6m10cmM - 5m80cmC	18M X 19C	8,10T - 8,10,11B	7B	8T	6T - 6B
G310	55 - 65	20'M - 19'C	6m10cmM - 5m80cmC	16M X 19C	8T - 8B	6B	8T	5T - 7B
G325	55 - 65	19'M - 17'C	5m80cmM - 5m20cmC	16M X 18C	8T - 8B	6B	8T	5T - 5B
IPEX 2.0 SOS	50 - 70	22'M - 21'C	6m70cmM - 6m40cmC	18M X 21C	9T - 7,9,11B	7T	9T	7T - 5B
IPEX 3.0 OS	50 - 70	20'M - 18'C	6m10cmM - 5m50cmC	16M X 19C	7,9T - 7,9B	6B	7T	5T - 11B

# Gamma TENNIS

ガマー テニス

www.gammasports.com

800-333-0337

注意: ポリ製やケブラー製のストリングを使用するときは、それぞれのストリング長に1フィート(約30cm)を足してください。

## KEY:

M = Main String(メインストリング)

C = Cross String(クロスストリング)

T = Top of Racquet(ラケットのトップ)

B = Bottom of Racquet(ラケットのボトム)

S = Short Side Main String

Measurement used for

One Piece Stringing

1feet=30.48cm

S=ワンピースストリングを張るとき  
のメインストリングの短い方の長さ

ワンピースストリング注意事項=  
表の下をご参照ください

RACQUET NAME ラケット規格名	TENSION テンション	LENGTH feet フィート表示のスト リングの長さ	LENGTH m/cm メートル・センチ表示のストリン グの長さ	PATTERN パターン	SKIP M HOLES メインを通さないホー ル	TIE M メインの 結び	START C クロスのス タートホール	TIE C クロス結び のホール
IPEX 5.0 MP	50 - 70	19'M - 17'C	5m80cmM - 5m20cmC	16M X 18C	7,9T - 7,9B	6B	7T	5T - 4B
IPEX 5.0 OS	50 - 70	20'M - 17'C	6m10cmM - 5m20cmC	16M X 18C	7,9T - 7,9B	6B	7T	5T - 4B
IPEX 7.0 MP	50 - 70	20'M - 17'C	6m10cmM - 5m20cmC	16M X 18C	7,9T - 7,9B	6B	7T	5T - 9B
IPEX 7.0 OS	50 - 70	20'M - 16'C	6m10cmM - 4m90cmC	16M X 19C	8T - 8B	6B	8T	5T - 11B
POWERSTICK 26 XL OS	50 - 70	20'M - 17'C	6m10cmM - 5m20cmC	16M X 19C	7,9T - 7,9B	5B	7T	5T - 6B
POWERSTICK 28 XL OS	50 - 70	20'M - 17'C	6m10cmM - 5m20cmC	16M X 19C	7,9T - 7,9B	5B	7T	5T - 6B
POWERSTICK COMP 23 OS	40 - 60	18'M - 16'C	5m50cmM - 4m90cmC	16M X 20C	7,9T - 7,9B	6B	7T	5T - 4B
POWERSTICK LITE 26 MP	50 - 70	16'M - 19'C	4m90cmM - 5m80cmC	16M X 19C	7,9T - 7,9B	5B	7T	5T - 4B
POWERSTICK LITE 26 OS	50 - 70	20'M - 17'C	6m10cmM - 5m20cmC	16M X 19C	7,9T - 7,9B	5B	7T	5T - 4B
POWERSTICK S3 XL MP	50 - 70	19'M - 17'C	5m80cmM - 5m20cmC	16M X 18C	8T - 7,9B	6B	8T	5T - 5B
POWERSTICK S3 XL OS	50 - 70	20'M - 18'C	6m10cmM - 5m50cmC	16M X 20C	8T - 7,9B	6B	8T	5T - 5B
RZR 100	55 - 62	20'M - 18'C	6m10cmM - 5m50cmC	16M X 18C	7,9T - 7,9B	8T	7T	6T - 8B
RZR 100M	55 - 62	20'M - 18'C	6m10cmM - 5m50cmC	16M X 18C	7,9T - 7,9B	8T	7T	6T - 8B
RZR 100T	55 - 62	20'M - 18'C	6m10cmM - 5m50cmC	16M X 18C	7,9T - 7,9B	8T	7T	6T - 8B
RZR 105	55 - 62	20'M - 18'C	6m10cmM - 5m50cmC	16M X 19C	7,9T - 7,9B	8B	7T	5T - 5B
RZR 110	55 - 62	20'M - 19'C	6m10cmM - 5m80cmC	16M X 19C	7,9T - 7,9B	8B	7T	5T - 5B
RZR 95	55 - 62	19'M - 18'C	5m80cmM - 5m50cmC	16M X 18C	7,9T - 7,9B	8T	7T	6T - 8B
RZR 98	55 - 62	20'M - 18'C	6m10cmM - 5m50cmC	16M X 18C	7,9T - 7,9B	8T	7T	6T - 8B
RZR 98M	55 - 62	20'M - 18'C	6m10cmM - 5m50cmC	16M X 18C	7,9T - 7,9B	8T	7T	6T - 8B
RZR 98T	55 - 62	20'M - 18'C	6m10cmM - 5m50cmC	16M X 18C	7,9T - 7,9B	8T	7T	6T - 8B
RZR BUBBA 117	55 - 65	22'M - 20'C	6m70cmM - 6m10cmC	16M X 19C	8T - 6,8,10B	9B	8T	7T - 7B
RZR BUBBA 137	50 - 65	24'M - 21'C	7m30cmM - 6m40cmC	18M X 21C	9T - 7,9,11B	8T	9T	7T - 5B
T FIVE	55 - 65	20'M - 19'C	6m10cmM - 5m80cmC	18M X 19C	9T - 8,10B	7B	9T	6T - 9B
T SEVEN	55 - 65	20'M - 19'C	6m10cmM - 5m80cmC	16M X 19C	7,9T - 8B	6B	7T	5T - 7B
T SIX	55 - 65	20'M - 19'C	6m10cmM - 5m80cmC	16M X 20C	8T - 8B	6T	8T	7T - 7B
TOUR 300 X	55 - 65	20'M - 18'C	6m10cmM - 5m50cmC	16M X 18C	8T - 8B	6T	8T	5T - 6B
TOUR 320 X 98	50 - 65	19'M - 17'C	5m80cmM - 5m20cmC	16M X 19C	7,9T - 7,9B	6B	7T	5T - 5B
TOUR 330 X 95	50 - 65	19'M - 17'C	5m80cmM - 5m20cmC	16M X 18C	7,9T - 7,9B	8B	7T	5T - 11B
TOUR 340 X	53 - 63	20'M - 18'C	6m10cmM - 5m50cmC	18M X 20C	8,10T - 8,10B	7B	8T	6T - 10B
TRADITION 18 MP	50 - 70	18'M - 15'C	5m50cmM - 4m60cmC	16M X 18C	8T - 8B	5B	8T	6T - 6B
TRADITION 20 MP	50 - 70	18'M - 15'C	5m50cmM - 4m60cmC	16M X 18C	7,9T - 7,9B	6B	7T	5T - 11B
TRADITION 20 OS	50 - 70	20'M - 16'C	6m10cmM - 4m90cmC	16M X 19C	8T - 8B	6B	8T	5T - 11B
TRADITION 20 XL	50 - 70	18'M - 15'C	5m50cmM - 4m60cmC	16M X 18C	7,9T - 7,9B	6B	7T	5T - 11B
TRADITION 20 XL OS	50 - 70	20'M - 16'C	6m10cmM - 4m90cmC	16M X 19C	8T - 8B	6B	8T	5T - 11B

# Gamma TENNIS

ガマー テニス

www.gammasports.com

800-333-0337

注意: ポリ製やケブラー製のストリングを使用するときは、それぞれのストリング長に1フィート(約30cm)を足してください。

## KEY:

M = Main String(メインストリング)

C = Cross String(クロスストリング)

T = Top of Racquet(ラケットのトップ)

B = Bottom of Racquet(ラケットのボトム)

S = Short Side Main String

Measurement used for

One Piece Stringing

1foot=30.48cm

S=ワンピースストリングを張るとき  
のメインストリングの短い方の長さ

ワンピースストリング注意事項=  
表の下をご参照ください

RACQUET NAME	TENSION	LENGTH feet	LENGTH m/cm	PATTERN	SKIP M HOLES	TIE M	START C	TIE C
ラケット規格名	テンション	フィート表示のスト リングの長さ	メートル・センチ表示のストリン グの長さ	パターン	メインを通さないホー ル	メインの 結び	クロスのス タートホール	クロス結び のホール

## ワンピースストリング注意事項

(Sの表示は全長の内で短い方という意味です)

ストリングを2本に分けて切らないで下さい。

短い方の長さ(これがSの長さです)を測って、ラケットの中心からストリングを開始して下さい。

まずメインストリングを張ります。短い方はノットを結びますが、もう一方はメインストリングを張り終わってもノットを結ばないで、そのまま続いてクロスストリングを張っていきます。

ノット: ストリングの端っこを結ぶことを言います。

# HEAD TENNIS

ヘッド テニス  
www.head.com  
800-289-7366

注意: ポリ製やケブラー製のストリングを使用するときは、それぞれのストリング長に1フィート(約30 cm)を足してください。

## KEY:

M = Main String(メインストリング)  
C = Cross String(クロスストリング)  
T = Top of Racquet(ラケットのトップ)  
B = Bottom of Racquet(ラケットのボトム)

S = Short Side Main String  
Measurement used for  
One Piece Stringing  
1feet=30.48cm

S=ワンピースストリングを張るとき  
のメインストリングの短い方の長さ

ワンピースストリング注意事項=  
表の下をご参照ください

RACQUET NAME ラケット規格名	TENSION テンション	LENGTH feet フィート表示のスト リングの長さ	LENGTH m/cm メートル・センチ表示のストリン グの長さ	PATTERN パターン	SKIP M HOLES メインを通さないホー ル	TIE M メインの 結び	START C クロスのス タートホール	TIE C クロス結び のホール
AIRFLOW 1	48 - 58	20'M - 17'C	6m10cmM - 5m20cmC	16M X 19C	7,9T - 8B	7B	7T	5T - 6B
AIRFLOW 3	48 - 58	20'M - 17'C	6m10cmM - 5m20cmC	16M X 19C	7,9T - 8B	7B	7T	5T - 6B
AIRFLOW 3 CROSSBOW	46 - 56	20'M - 18'C	6m10cmM - 5m50cmC	16M X 19C	7,9T - 8B	7B	7T	5T - 6B
AIRFLOW 5	46 - 56	20'M - 18'C	6m10cmM - 5m50cmC	16M X 19C	7,9T - 8B	7B	7T	5T - 6B
AIRFLOW 5 CROSSBOW	46 - 56	20'M - 18'C	6m10cmM - 5m50cmC	16M X 19C	7,9T - 7,9B	8B	7T	5T - 6B
AIRFLOW 7	46 - 56	20'M - 18'C	6m10cmM - 5m50cmC	16M X 19C	7,9T - 8B	7B	7T	5T - 6B
AIRFLOW 7 CROSSBOW	46 - 56	20'M - 18'C	6m10cmM - 5m50cmC	16M X 19C	7,9T - 7,9B	8B	7T	5T - 6B
ATLANTIS 600	54 - 64	34' - 10'S	10m40cm - 3m5cmS	16M X 19C	7,9T - 7,9B	8B	7B	5T
ATLANTIS 660	63 - 74	35' - 10'S	10m70cm - 3m5cmS	16M X 19C	7,9T - 7,9B	8B	7B	5T
ATLANTIS 720	65 - 77	37' - 11'S	11m30cm - 3m36cmS	18M X 19C	9T - 8,10B	9B	8B	6T
ATLANTIS IDS 660	60 - 68	35' - 10'S	10m70cm - 3m5cmS	16M X 19C	8T - 7,9B	7T	8T	5B
ATLANTIS IDS 720	65 - 77	37' - 11'S	11m30cm - 3m36cmS	18M X 19C	9T - 8,10B	9B	8B	6T
CALIBRE IDS 600	54 - 64	36' - 10'S	11m - 3m5cmS	16M X 19C	7,9T - 7,9B	8T	7T	5B
CALIBRE IDS 660	60 - 68	35' - 10'S	10m70cm - 3m5cmS	16M X 19C	8T - 7,9B	7T	8T	5B
CLASSIC TOUR MID	48 - 58	35' - 10'S	10m70cm - 3m5cmS	18M X 20C	8,10T - 8,10B	9B	8B	9T
CLASSIC TOUR MP	54 - 64	20'M - 17'C	6m10cmM - 5m20cmC	18M X 19C	9T - 8,10B	7B	9T	6T - 5B
COMPETITION I, II, III	52 - 60	17'M - 16'C	5m20cmM - 4m90cmC	16M X 20C	8T - 8B	6B	7T	6T - 8B
COMPOSITE MASTER	55 - 70	19'M - 17'C	5m80cmM - 5m20cmC	18M X 19C	9T - 8,10B	9B	9T	6T - 7B
COMPOSITE PRO	55 - 70	35' - 10'S	10m70cm - 3m5cmS	18M X 20C	8,10T - 8,10B	9B	8B	6T
CROSSBOW 2	52 - 62	20'M - 18'C	6m10cmM - 5m50cmC	16M X 19C	7,9T - 8B	7B	7T	5T - 6B
CROSSBOW 4	52 - 62	20'M - 18'C	6m10cmM - 5m50cmC	16M X 19C	7,9T - 7,9B	8B	7T	5T - 6B
CROSSBOW 6	52 - 62	20'M - 18'C	6m10cmM - 5m50cmC	16M X 19C	7,9T - 7,9B	8B	7T	5T - 6B
CROSSBOW 8	52 - 62	20'M - 18'C	6m10cmM - 5m50cmC	16M X 19C	7,9T - 8B	7B	7T	5T - 6B
CROSSBOW 10	52 - 62	20'M - 18'C	6m10cmM - 5m50cmC	16M X 19C	7,9T - 8B	7B	7T	5T - 6B
DISCOVERY SG 600	48 - 58	19'M - 16'C	5m80cmM - 4m90cmC	18M X 20C	8,10T - 8,10B	9B	8T	6T - 5B
DISCOVERY SG 660	54 - 64	20'M - 17'C	6m10cmM - 5m20cmC	18M X 19C	9T - 8,10B	9B	9T	6T - 7B
DISCOVERY SG 720	60 - 70	20'M - 18'C	6m10cmM - 5m50cmC	18M X 19C	9T - 9B	8B	9T	6T - 7B
ELEKTRA 600	54 - 64	19'M - 16'C	5m80cmM - 4m90cmC	18M X 20C	8,10T - 8,10B	9B	8T	6T - 5B
ELEKTRA 660	63 - 74	19'M - 17'C	5m80cmM - 5m20cmC	18M X 19C	9T - 8,10B	9B	9T	6T - 7B
ELEKTRA MASTER	55 - 72	19'M - 17'C	5m80cmM - 5m20cmC	18M X 19C	9T - 8,10B	9B	9T	6T - 7B
ELEKTRA PRO	55 - 70	35' - 10'S	10m70cm - 3m5cmS	18M X 20C	8,10T - 8,10B	9B	8B	6T
ELITE 600	54 - 64	19'M - 16'C	5m80cmM - 4m90cmC	18M X 20C	8,10T - 8,10B	9B	8T	6T - 5B
ELITE 660	63 - 74	19'M - 17'C	5m80cmM - 5m20cmC	18M X 19C	9T - 8,10B	9B	9T	6T - 7B
ELITE 720	65 - 77	20'M - 18'C	6m10cmM - 5m50cmC	18M X 21C	9T - 9B	9B	9T	6T - 5B
ELITE MASTER	55 - 72	19'M - 17'C	5m80cmM - 5m20cmC	18M X 19C	9T - 8,10B	9B	9T	6T - 7B
ELITE PRO	55 - 70	35' - 10'S	10m70cm - 3m5cmS	18M X 20C	8,10T - 8,10B	9B	8B	6T
EXTREME COMPETITION & XL	50 - 62	20'M - 19'C	6m10cmM - 5m80cmC	18M X 19C	9T - 8,10B	8T	9T	7T - 6B

# HEAD TENNIS

ヘッド テニス  
www.head.com  
800-289-7366

注意: ポリ製やケブラー製のストリングを使用するときは、それぞれのストリング長に1フィート(約30 cm)を足してください。

## KEY:

M = Main String(メインストリング)  
C = Cross String(クロスストリング)  
T = Top of Racquet(ラケットのトップ)  
B = Bottom of Racquet(ラケットのボトム)

S = Short Side Main String  
Measurement used for  
One Piece Stringing  
1feet=30.48cm

S=ワンピースストリングを張るとき  
のメインストリングの短い方の長さ

ワンピースストリング注意事項=  
表の下をご参照ください

RACQUET NAME ラケット規格名	TENSION テンション	LENGTH feet フィート表示のスト リングの長さ	LENGTH m/cm メートル・センチ表示のストリン グの長さ	PATTERN パターン	SKIP M HOLES メインを通さないホー ル	TIE M メインの 結び	START C クロスのス タートホール	TIE C クロス結び のホール
FLEXPOINT 1 MP	52 - 62	20'M - 17'C	6m10cmM - 5m20cmC	16M X 19C	8T - 8B	7T	8T	6T - 7B
FLEXPOINT 1 OS	54 - 64	20'M - 17'C	6m10cmM - 5m20cmC	16M X 19C	8T - 7,9B	8B	8T	6T - 6B
FLEXPOINT 4	54 - 64	20'M - 18'C	6m10cmM - 5m50cmC	16M X 19C	8T - 8B	7T	8T	6T - 7B
FLEXPOINT 6 MP	52 - 62	20'M - 17'C	6m10cmM - 5m20cmC	16M X 19C	8T - 8B	6T	8T	7T - 7B
FLEXPOINT 6 OS	54 - 64	20'M - 17'C	6m10cmM - 5m20cmC	16M X 19C	8T - 8B	6T	8T	7T - 7B
FLEXPOINT 10	54 - 64	20'M - 18'C	6m10cmM - 5m50cmC	16M X 19C	8T - 8B	7T	8T	6T - 7B
FLEXPOINT FIRE	52 - 62	20'M - 17'C	6m10cmM - 5m20cmC	16M X 19C	8T - 8B	7T	8T	6T - 7B
FLEXPOINT HEAT	52 - 62	20'M - 17'C	6m10cmM - 5m20cmC	18M X 19C	9T - 8,10B	9B	9T	6T - 7B
FLEXPOINT INSTINCT	52 - 62	20'M - 17'C	6m10cmM - 5m20cmC	18M X 19C	8,10T - 8,10B	9B	8T	6T - 7B
FLEXPOINT PRESTIGE MID	52 - 62	20'M - 17'C	6m10cmM - 5m20cmC	18M X 20C	8,10T - 8,10B	9B	8T	6T - 7B
FLEXPOINT PRESTIGE MP	52 - 62	21'M - 18'C	6m40cmM - 5m50cmC	18M X 20C	8,10T - 9B	7B	8T	6T - 12B
FLEXPOINT PRESTIGE MP XL	52 - 62	21'M - 17'C	6m40cmM - 5m20cmC	18M X 20C	8,10T - 9B	7B	8T	6T - 12B
FLEXPOINT RADICAL MP	52 - 62	20'M - 17'C	6m10cmM - 5m20cmC	18M X 20C	8,10T - 9B	8B	8T	6T - 7B
FLEXPOINT RADICAL OS	54 - 64	21'M - 17'C	6m40cmM - 5m20cmC	18M X 19C	9T - 8,10B	9B	9T	6T - 7B
FLEXPOINT RADICAL TOUR	52 - 62	20'M - 17'C	6m10cmM - 5m20cmC	16M X 19C	7,9T - 7,9B	8B	7T	5T - 6B
FXP INSTINCT TEAM	52 - 62	20'M - 17'C	6m10cmM - 5m20cmC	16M X 19C	8T - 7,9B	8B	8T	6T - 6B
FXP PRESTIGE TEAM	52 - 62	20'M - 17'C	6m10cmM - 5m20cmC	18M X 19C	9T - 8,10B	7B	9T	8T - 9B
FXP RADICAL TEAM	52 - 62	20'M - 17'C	6m10cmM - 5m20cmC	16M X 19C	8T - 7,9B	6T	8T	7T - 8B
GENESIS 600	54 - 64	19'M - 16'C	5m80cmM - 4m90cmC	18M X 20C	8,10T - 8,10B	9B	8T	6T - 5B
GENESIS 660	62 - 71	20'M - 17'C	6m10cmM - 5m20cmC	18M X 19C	9T - 8,10B	9B	9T	6T - 7B
GENESIS 720	65 - 77	20'M - 18'C	6m10cmM - 5m50cmC	18M X 19C	9T - 9B	8B	9T	6T - 7B
GRAPHENE 360 EXTREME	52 - 62	21'M - 18'C	6m40cmM - 5m50cmC	16M X 19C	7,9T - 7,9B	8B	7T	6T - 6B
GRAPHENE 360 EXTREME MP	52 - 62	21'M - 18'C	6m40cmM - 5m50cmC	16M X 19C	7,9T - 7,9B	8B	7T	6T - 6B
GRAPHENE 360 EXTREME PRO	52 - 62	21'M - 18'C	6m40cmM - 5m50cmC	16M X 19C	7,9T - 7,9B	8B	7T	6T - 6B
GRAPHENE 360 INSTINCT LITE	48 - 57	20'M - 19'C	6m10cmM - 5m80cmC	16M X 19C	8T - 8B	6B	8T	7T - 11B
GRAPHENE 360 INSTINCT MP	48 - 57	20'M - 19'C	6m10cmM - 5m80cmC	16M X 19C	8T - 8B	6B	8T	7T - 11B
GRAPHENE 360 INSTINCT PWR	52 - 62	20'M - 20'C	6m10cmM - 6m10cmC	16M X 19C	7,9T - 8B	6B	7T	6T - 7B
GRAPHENE 360 INSTINCT S	48 - 57	20'M - 19'C	6m10cmM - 5m80cmC	16M X 19C	8T - 8B	6B	8T	7T - 11B
GRAPHENE 360 SPEED LITE	48 - 57	20'M - 19'C	6m10cmM - 5m80cmC	16M X 19C	8T - 8B	7B	8T	7T - 6B
GRAPHENE 360 SPEED MP	48 - 57	20'M - 19'C	6m10cmM - 5m80cmC	16M X 19C	7,9T - 7,9B	6T	7T	5T - 8B
GRAPHENE 360 SPEED MP LITE	48 - 57	20'M - 19'C	6m10cmM - 5m80cmC	16M X 19C	7,9T - 7,9B	6T	7T	5T - 8B
GRAPHENE 360 SPEED PRO	48 - 57	21'M - 19'C	6m40cmM - 5m80cmC	18M X 20C	8,10T - 8,10B	7B	8T	6T - 12B
GRAPHENE 360 SPEED S	48 - 57	20'M - 19'C	6m10cmM - 5m80cmC	16M X 19C	8T - 8B	7B	8T	7T - 6B
GRAPHENE 360+ GRAVITY LITE	48 - 57	20'M - 18'C	6m10cmM - 5m50cmC	16M X 20C	7,9T - 7,9B	8B	7T	8T - 6B
GRAPHENE 360+ GRAVITY MP	48 - 57	20'M - 18'C	6m10cmM - 5m50cmC	16M X 20C	7,9T - 7,9B	8B	7T	8T - 6B
GRAPHENE 360+ GRAVITY MP LITE	48 - 57	20'M - 18'C	6m10cmM - 5m50cmC	16M X 20C	7,9T - 7,9B	8B	7T	8T - 6B
GRAPHENE 360+ GRAVITY PRO	48 - 57	20'M - 18'C	6m10cmM - 5m50cmC	18M X 20C	8,10T - 8,10B	9B	8T	7T - 7B

# HEAD TENNIS

ヘッド テニス  
www.head.com  
800-289-7366

注意: ポリ製やケブラー製のストリングを使用するときは、それぞれのストリング長に1フィート(約30 cm)を足してください。

## KEY:

M = Main String(メインストリング)  
C = Cross String(クロスストリング)  
T = Top of Racquet(ラケットのトップ)  
B = Bottom of Racquet(ラケットのボトム)

S = Short Side Main String  
Measurement used for  
One Piece Stringing  
1feet=30.48cm

S=ワンピースストリングを張るとき  
のメインストリングの短い方の長さ

ワンピースストリング注意事項=  
表の下をご参照ください

RACQUET NAME ラケット規格名	TENSION テンション	LENGTH feet フィート表示のスト リングの長さ	LENGTH m/cm メートル・センチ表示のストリン グの長さ	PATTERN パターン	SKIP M HOLES メインを通さないホー ル	TIE M メインの 結び	START C クロスのス タートホール	TIE C クロス結び のホール
GRAPHENE 360+ GRAVITY S	48 - 57	20'M - 18'C	6m10cmM - 5m50cmC	16M X 20C	7,9T - 7,9B	8B	7T	8T - 6B
GRAPHENE TOUCH EXTREME LITE	52 - 62	20'M - 18'C	6m10cmM - 5m50cmC	16M X 19C	7,9T - 7,9B	8B	7T	6T - 6B
GRAPHENE TOUCH EXTREME MP	52 - 62	20'M - 18'C	6m10cmM - 5m50cmC	16M X 19C	7,9T - 7,9B	8B	7T	6T - 6B
GRAPHENE TOUCH INSTINCT ADAPT	48 - 57	20'M - 18'C	6m10cmM - 5m50cmC	16M X 19 or 16 C	8T - 8B	7B	8T	7T - 6B
GRAPHENE TOUCH INSTINCT LITE	48 - 57	20'M - 18'C	6m10cmM - 5m50cmC	16M X 19C	8T - 8B	7B	8T	7T - 6B
GRAPHENE TOUCH INSTINCT MP	48 - 57	20'M - 18'C	6m10cmM - 5m50cmC	16M X 19C	8T - 8B	7B	8T	7T - 6B
GRAPHENE TOUCH INSTINCT PWR	52 - 62	20'M - 18'C	6m10cmM - 5m50cmC	16M X 19C	7,9T - 8B	8T	7T	6T - 7B
GRAPHENE TOUCH INSTINCT S	48 - 57	20'M - 18'C	6m10cmM - 5m50cmC	16M X 19C	8T - 8B	7B	8T	7T - 6B
GRAPHENE TOUCH SPEED ADAPT	48 - 57	20'M - 18'C	6m10cmM - 5m50cmC	16M X 19 or 16 C	8T - 8B	6B	8T	5T - 11B
GRAPHENE TOUCH SPEED MP	48 - 57	20'M - 19'C	6m10cmM - 5m80cmC	16M X 19C	NONE	6B	7T	6T - 9B
GRAPHENE TOUCH SPEED PRO	48 - 57	20'M - 19'C	6m10cmM - 5m80cmC	18M X 20C	NONE	7B	8T	7T - 10B
GRAPHENE TOUCH SPEED PWR	48 - 57	20'M - 18'C	6m10cmM - 5m50cmC	16M X 19C	7,9T - 7,9,10B	8B	7T	5T - 6B
GRAPHENE TOUCH SPEED S	48 - 57	20'M - 19'C	6m10cmM - 5m80cmC	16M X 19C	8T - 8B	7B	8T	7T - 6B
GRAPHENE XT EXTREME LITE	48 - 57	21'M - 18'C	6m40cmM - 5m50cmC	16M X 19C	8T - 8B	6B	8T	7T - 11B
GRAPHENE XT EXTREME MP (16x16)	48 - 57	21'M - 18'C	6m40cmM - 5m50cmC	16M X 16C	8T - 8B	7B	8T	7T - 6B
GRAPHENE XT EXTREME MP (16x19)	48 - 57	21'M - 18'C	6m40cmM - 5m50cmC	16M X 19C	8T - 8B	7B	8T	7T - 6B
GRAPHENE XT EXTREME PRO	48 - 57	21'M - 18'C	6m40cmM - 5m50cmC	16M X 19C	8T - 8B	6B	8T	7T - 11B
GRAPHENE XT INSTINCT MP	48 - 57	20'M - 19'C	6m10cmM - 5m80cmC	16M X 19C	NONE	6B	7T	5T - 11B
GRAPHENE XT INSTINCT PWR	52 - 62	20'M - 18'C	6m10cmM - 5m80cmC	16M X 19C	7,9T - 8B	8T	7T	6T - 7B
GRAPHENE XT INSTINCT REV PRO (16 x 16)	48 - 57	20'M - 17'C	6m10cmM - 5m20cmC	16M X 16C	8T - 8B	6B	8T	5T - 11B
GRAPHENE XT INSTINCT REV PRO (16 x 19)	48 - 57	20'M - 19'C	6m10cmM - 5m80cmC	16M X 19C	8T - 8B	6B	8T	5T - 11B
GRAPHENE XT INSTINCT S	48 - 57	20'M - 19'C	6m10cmM - 5m80cmC	16M X 19C	NONE	6B	7T	5T - 9B
GRAPHENE XT PRESTIGE MP	48 - 57	21'M - 17'C	6m40cmM - 5m20cmC	18M X 20C	8,10T - 9B	7B	8T	6T - 12B
GRAPHENE XT PRESTIGE PRO	48 - 57	21'M - 17'C	6m40cmM - 5m20cmC	16M X 19C	8T - 8B	7T	8T	6T - 7B
GRAPHENE XT PRESTIGE PWR	52 - 62	20'M - 18'C	6m10cmM - 5m50cmC	16M X 19C	7,9B	6B	7T	5T - 4B
GRAPHENE XT PRESTIGE REV PRO	48 - 57	20'M - 17'C	6m10cmM - 5m20cmC	16M X 19C	8T - 8B	7T	8T	6T - 7B
GRAPHENE XT PRESTIGE S	48 - 57	20'M - 17'C	6m10cmM - 5m20cmC	16M X 19C	8T - 8B	7T	8T	6T - 7B
GRAPHENE XT SPEED MP A (16 x 16)	48 - 57	20'M - 17'C	6m10cmM - 5m20cmC	16M X 16C	8T - 8B	6B	8T	5T - 11B
GRAPHENE XT SPEED MP A (16 x 19)	48 - 57	20'M - 18'C	6m10cmM - 5m50cmC	16M X 19C	8T - 8B	6B	8T	5T - 11B
GRAPHENE XT SPEED PRO	48 - 57	20'M - 19'C	6m10cmM - 5m80cmC	18M X 20C	NONE	7B	8T	7T - 10B
GRAPHENE XT SPEED PWR	52 - 62	20'M - 18'C	6m10cmM - 5m50cmC	16M X 19C	7,9T - 7,9,10B	8B	7T	5T - 6B
GRAPHENE XT SPEED REV PRO (16x16)	48 - 57	20'M - 18'C	6m10cmM - 5m50cmC	16M X 16C	8T - 8B	7T	8T	6T - 7B
GRAPHENE XT SPEED REV PRO (16x19)	48 - 57	20'M - 19'C	6m10cmM - 5m80cmC	16M X 19C	8T - 8B	7T	8T	6T - 7B
GRAPHENE XT SPEED S	48 - 57	20'M - 18'C	6m10cmM - 5m50cmC	16M X 19C	NONE	6B	7T	6T - 10B
GRAPHITE MASTER	55 - 72	19'M - 17'C	5m80cmM - 5m20cmC	18M X 19C	9T - 8,10B	9B	9T	6T - 7B
GRAPHITE PRO	55 - 70	35' - 10'S	10m70cm - 3m5cmS	18M X 20C	8,10T - 8,10B	9B	8B	6T
i CALIBRE	54 - 64	20'M - 17'C	6m10cmM - 5m20cmC	16M X 19C	8T - 7,9B	8B	8T	7T - 6B

# HEAD TENNIS

ヘッド テニス  
www.head.com  
800-289-7366

注意: ポリ製やケブラー製のストリングを使用するときは、それぞれのストリング長に1フィート(約30 cm)を足してください。

## KEY:

M = Main String(メインストリング)  
C = Cross String(クロスストリング)  
T = Top of Racquet(ラケットのトップ)  
B = Bottom of Racquet(ラケットのボトム)

S = Short Side Main String  
Measurement used for  
One Piece Stringing  
1feet=30.48cm

S=ワンピースストリングを張るとき  
のメインストリングの短い方の長さ

ワンピースストリング注意事項=  
表の下をご参照ください

RACQUET NAME ラケット規格名	TENSION テンション	LENGTH feet フィート表示のスト リングの長さ	LENGTH m/cm メートル・センチ表示のストリン グの長さ	PATTERN パターン	SKIP M HOLES メインを通さないホー ル	TIE M メインの 結び	START C クロスのス タートホール	TIE C クロスの結び のホール
i EXTREME MP	53 - 61	20'M - 19'C	6m10cmM - 5m80cmC	18M X 19C	9T - 8,10B	9B	9T	6T - 7B
i PRESTIGE MID	48 - 58	20'M - 17'C	6m10cmM - 5m20cmC	18M X 20C	8,10T - 8,10B	7B	8T	6T - 5B
i PRESTIGE MP XL	50 - 62	21'M - 17'C	6m40cmM - 5m20cmC	18M X 20C	8,10T - 9B	7B	8T	6T - 12B
i RADICAL MP	50 - 62	21'M - 17'C	6m40cmM - 5m20cmC	18M X 20C	8,10T - 9B	8B	8T	6T - 7B
i RADICAL OS	58 - 68	21'M - 17'C	6m40cmM - 5m20cmC	18M X 19C	9T - 8,10B	9B	9T	6T - 7B
i S1 MP	53 - 61	20'M - 17'C	6m10cmM - 5m20cmC	18M X 19C	9T - 8,10,11B	7T	9T	8T - 6B
i S1 OS	53 - 61	20'M - 17'C	6m10cmM - 5m20cmC	16M X 19C	8T - 7,9B	8B	8T	7T - 6B
i S10	57 - 66	19'M - 17'C	5m80cmM - 5m20cmC	14M X 17C	7B	5T	8T	6T - 6B
i S12	57 - 66	19'M - 17'C	5m80cmM - 5m20cmC	14M X 17C	7B	5T	8T	6T - 6B
i S18	53 - 61	21'M - 18'C	6m40cmM - 5m50cmC	16M X 19C	8B	7B	9T	7T - 6B
i S2 MP	50 - 58	20'M - 18'C	6m10cmM - 5m50cmC	16M X 20C	7,9T - 7,9,10B	8B	7T	5T - 6B
i S2 OS	53 - 61	20'M - 17'C	6m10cmM - 5m20cmC	16M X 19C	7,9T - 7,9B	8B	7T	5T - 5B
i S4 MP	50 - 59	20'M - 18'C	6m10cmM - 5m50cmC	16M X 20C	8T - 7,9,10B	8B	8T	6T - 5B
i S4 OS	53 - 61	20'M - 18'C	6m10cmM - 5m50cmC	16M X 19C	7,9T - 6,8,10B	9B	7T	5T - 5B
i S6 MP	53 - 62	20'M - 17'C	6m10cmM - 5m20cmC	16M X 20C	8T - 7,9,10B	8B	8T	7T - 6B
i S6 OS	57 - 66	20'M - 17'C	6m10cmM - 5m20cmC	16M X 19C	7,9T - 6,8,10B	9B	7T	5T - 4B
i S9 OS	53 - 61	20'M - 19'C	6m10cmM - 5m80cmC	16M X 19C	7,9T - 6,8,10B	9B	7T	5T - 4B
i SPEED	53 - 61	20'M - 19'C	6m10cmM - 5m80cmC	16M X 19C	8T - 7,9B	7T	8T	6T - 5B
i TOUR MP	53 - 61	20'M - 17'C	6m10cmM - 5m20cmC	18M X 19C	8,10T - 8,10,11B	9B	8T	6T - 7B
i X SPEED MP	53 - 61	20'M - 19'C	6m10cmM - 5m80cmC	16M X 19C	8T - 7,9B	7T	8T	6T - 5B
i X1 OS	53 - 61	20'M - 17'C	6m10cmM - 5m20cmC	16M X 19C	8T - 7,9B	8B	8T	7T - 6B
i X3 MP	52 - 62	20'M - 17'C	6m10cmM - 5m20cmC	16M X 20C	7,9T - 7,9,10B	8B	7T	5T - 5B
i X3 OS	54 - 64	20'M - 17'C	6m10cmM - 5m20cmC	16M X 19C	7,9T - 7,9B	8B	7T	5T - 5B
i X5 MP	54 - 64	20'M - 17'C	6m10cmM - 5m20cmC	16M X 20C	8T - 7,9B	8B	8T	6T - 5B
i X5 OS	54 - 64	20'M - 17'C	6m10cmM - 5m20cmC	16M X 19C	7,9T - 7,9B	8B	7T	5T - 5B
i X6 MP	54 - 64	20'M - 19'C	6m10cmM - 5m80cmC	16M X 20C	8T - 7,9,10B	8B	8T	7T - 6B
i X6 OS	54 - 64	20'M - 19'C	6m10cmM - 5m80cmC	16M X 19C	7,9T - 6,8,10B	9B	7T	5T - 4B
i X11 OS	54 - 64	20'M - 19'C	6m10cmM - 5m80cmC	16M X 19C	7,9B	8B	9T	7T - 5B
i X16	54 - 64	20'M - 19'C	6m10cmM - 5m80cmC	16M X 19C	8T - 8B	7B	8T	7T - 6B
IG LASER MP	52 - 62	20'M - 19'C	6m10cmM - 5m80cmC	16M X 19C	8T - 8B	7T	8T	6T - 7B
IG LASER OS	54 - 64	20'M - 19'C	6m10cmM - 5m80cmC	16M X 19C	8T - 7,9B	8B	8T	6T - 6B
LIQUID METAL 1	54 - 64	20'M - 17'C	6m10cmM - 5m20cmC	16M X 19C	8T - 7,9B	8B	8T	6T - 6B
LIQUID METAL 2	52 - 62	20'M - 17'C	6m10cmM - 5m20cmC	16M X 19C	8T - 7,9B	8B	8T	6T - 6B
LIQUID METAL 2.5	52 - 62	20'M - 19'C	6m10cmM - 5m80cmC	16M X 19C	8T - 8B	7B	8T	7T - 6B
LIQUID METAL 4	52 - 62	20'M - 18'C	6m10cmM - 5m50cmC	16M X 19C	8T - 7,9B	8B	8T	7T - 6B
LIQUID METAL 5	52 - 62	20'M - 17'C	6m10cmM - 5m20cmC	16M X 19C	8T - 8B	7T	8T	6T - 7B
LIQUID METAL 8	54 - 64	20'M - 17'C	6m10cmM - 5m20cmC	16M X 19C	8T - 8B	7T	8T	6T - 7B

# HEAD TENNIS

ヘッド テニス  
www.head.com  
800-289-7366

注意: ポリ製やケブラー製のストリングを使用するときは、それぞれのストリング長に1フィート(約30 cm)を足してください。

## KEY:

M = Main String(メインストリング)  
C = Cross String(クロスストリング)  
T = Top of Racquet(ラケットのトップ)  
B = Bottom of Racquet(ラケットのボトム)

S = Short Side Main String  
Measurement used for  
One Piece Stringing  
1feet=30.48cm

S=ワンピースストリングを張るとき  
のメインストリングの短い方の長さ

ワンピースストリング注意事項=  
表の下をご参照ください

RACQUET NAME ラケット規格名	TENSION テンション	LENGTH feet フィート表示のスト リングの長さ	LENGTH m/cm メートル・センチ表示のストリン グの長さ	PATTERN パターン	SKIP M HOLES メインを通さないホー ル	TIE M メインの 結び	START C クロスのス タートホール	TIE C クロス結び のホール
LIQUID METAL FIRE	54 - 64	20'M - 17'C	6m10cmM - 5m20cmC	16M X 19C	8T - 8B	7T	8T	6T - 7B
LIQUID METAL HEAT	52 - 62	20'M - 17'C	6m10cmM - 5m20cmC	18M X 19C	9T - 8,10B	9B	9T	6T - 7B
LIQUID METAL INSTINCT	52 - 62	20'M - 17'C	6m10cmM - 5m20cmC	18M X 19C	8,10T - 8,10B	9B	8T	6T - 7B
LIQUID METAL INSTINCT TOUR XL	52 - 62	20'M - 17'C	6m10cmM - 5m20cmC	16M X 19C	8T - 8,9B	7T	8T	6T - 7B
LIQUID METAL PRESTIGE MID	52 - 62	20'M - 17'C	6m10cmM - 5m20cmC	18M X 20C	8,10T - 8,10B	7B	8T	6T - 5B
LIQUID METAL PRESTIGE MP	52 - 62	21'M - 17'C	6m40cmM - 5m20cmC	18M X 20C	8,10T - 9B	7B	8T	6T - 12B
LIQUID METAL RADICAL MP	52 - 62	20'M - 17'C	6m10cmM - 5m20cmC	18M X 20C	8,10T - 9B	8B	8T	6T - 7B
LIQUID METAL RADICAL OS	54 - 64	21'M - 17'C	6m40cmM - 5m20cmC	18M X 19C	9T - 8,10B	9B	9T	6T - 7B
LIQUID METAL RADICAL TOUR MP	52 - 62	21'M - 17'C	6m40cmM - 5m20cmC	18M X 20C	8,10T - 9B	7B	8T	6T - 12B
LIQUID METAL RAVE	54 - 64	20'M - 17'C	6m10cmM - 5m20cmC	16M X 19C	7,9T - 8B	7B	7T	5T - 6B
METALLIX 2	52 - 62	21'M - 18'C	6m40cmM - 5m50cmC	16M X 19C	7,9T - 8B	7B	7T	5T - 6B
METALLIX 4	52 - 62	21'M - 18'C	6m40cmM - 5m50cmC	16M X 19C	7,9T - 8B	7B	7T	5T - 6B
METALLIX 6	52 - 62	21'M - 18'C	6m40cmM - 5m50cmC	16M X 19C	7,9T - 8B	7B	7T	5T - 6B
METALLIX 10	52 - 62	21'M - 18'C	6m40cmM - 5m50cmC	16M X 19C	7,9T - 8B	7B	7T	5T - 6B
MICROGEL EXTREME	52 - 62	20'M - 17'C	6m10cmM - 5m20cmC	16M X 19C	8T - 8B	6B	8T	7T - 11B
MICROGEL EXTREME MP (red at throat)	52 - 62	20'M - 17'C	6m10cmM - 5m20cmC	16M X 19C	8T - 8B	6B	8T	7T - 11B
MICROGEL EXTREME PRO	52 - 62	20'M - 17'C	6m10cmM - 5m20cmC	16M X 19C	8T - 8B	6B	8T	7T - 11B
MICROGEL EXTREME PRO MP (red at throat)	52 - 62	20'M - 17'C	6m10cmM - 5m20cmC	16M X 19C	7,9T - 7,9B	8B	8T	8T - 5B
MICROGEL EXTREME TEAM OS	52 - 62	20'M - 17'C	6m10cmM - 5m20cmC	16M X 19C	8T - 8B	6B	8T	7T - 11B
MICROGEL EXTREME TEAM OS (red at throat)	52 - 62	20'M - 17'C	6m10cmM - 5m20cmC	16M X 19C	8T - 8B	6B	8T	7T - 11B
MICROGEL INSTINCT MP	52 - 62	20'M - 17'C	6m10cmM - 5m20cmC	18M X 19C	8,10T - 8,10B	9B	8T	6T - 7B
MICROGEL MOJO	52 - 62	20'M - 17'C	6m10cmM - 5m20cmC	18M X 19C	9T - 8,10B	9B	9T	6T - 7B
MICROGEL MONSTER	52 - 62	20'M - 17'C	6m10cmM - 5m20cmC	16M X 19C	8T - 8B	7T	8T	6T - 7B
MICROGEL PRESTIGE MID	52 - 62	20'M - 17'C	6m10cmM - 5m20cmC	18M X 20C	8,10T - 8,10B	9B	8T	6T - 7B
MICROGEL PRESTIGE MP	52 - 62	21'M - 18'C	6m40cmM - 5m50cmC	18M X 20C	8,10T - 9B	7B	8T	6T - 12B
MICROGEL PRESTIGE PRO MP	52 - 62	20'M - 17'C	6m10cmM - 5m20cmC	16M X 19C	8T - 8B	7T	8T	6T - 7B
MICROGEL RADICAL MP	52 - 62	20'M - 17'C	6m10cmM - 5m20cmC	18M X 20C	8,10T - 9B	8B	8T	6T - 7B
MICROGEL RADICAL OS	52 - 62	21'M - 17'C	6m40cmM - 5m20cmC	18M X 19C	9T - 8,10B	9B	9T	6T - 7B
MICROGEL RADICAL PRO MP	52 - 62	20'M - 17'C	6m10cmM - 5m20cmC	16M X 19C	7,9T - 7,9B	8B	7T	5T - 6B
MICROGEL RADICAL TEAM	52 - 62	20'M - 17'C	6m10cmM - 5m20cmC	16M X 19C	8T - 8B	6B	8T	7T - 11B
MICROGEL RAPTOR MP	52 - 62	20'M - 17'C	6m10cmM - 5m20cmC	16M X 19C	8T - 8B	7T	8T	6T - 7B
MICROGEL RAPTOR OS	54 - 64	20'M - 17'C	6m10cmM - 5m20cmC	16M X 19C	8T - 7,9B	8B	8T	6T - 6B
MXG 3	48 - 57	20'M - 18'C	6m10cmM - 5m50cmC	16M X 18C	7,9T - 7,9B	8B	7T	6T - 9B
MXG 5	48 - 57	20'M - 18'C	6m10cmM - 5m50cmC	16M X 18C	7,9T - 7,9B	8B	7T	6T - 9B
NANO Ti ELITE	55 - 64	20'M - 18'C	6m10cmM - 5m50cmC	16M X 19C	7,9,10T - 8B	6B	7T	5T - 11B
NANO Ti EXTREME	55 - 64	20'M - 19'C	6m10cmM - 5m80cmC	16M X 19C	8T - 8,9B	7B	8T	7T - 6B
POLARIS 600	54 - 64	34' - 10'S	10m40cm - 3m5cmS	16M X 19C	7,9T - 7,9B	8B	7B	5T

# HEAD TENNIS

ヘッド テニス  
www.head.com  
800-289-7366

注意: ポリ製やケブラー製のストリングを使用するときは、それぞれのストリング長に1フィート(約30 cm)を足してください。

## KEY:

M = Main String(メインストリング)  
C = Cross String(クロスストリング)  
T = Top of Racquet(ラケットのトップ)  
B = Bottom of Racquet(ラケットのボトム)

S = Short Side Main String  
Measurement used for  
One Piece Stringing  
1feet=30.48cm

S=ワンピースストリングを張るときのメインストリングの短い方の長さ

ワンピースストリング注意事項=  
表の下をご参照ください

RACQUET NAME ラケット規格名	TENSION テンション	LENGTH feet フィート表示のスト リングの長さ	LENGTH m/cm メートル・センチ表示のストリン グの長さ	PATTERN パターン	SKIP M HOLES メインを通さないホー ル	TIE M メインの 結び	START C クロスのス タートホール	TIE C クロス結び のホール
POLARIS 660	63 - 74	35' - 10'S	10m70cm - 3m5cmS	16M X 19C	7,9T - 7,9B	8B	7B	5T
POLARIS 720	65 - 77	37' - 11'S	11m30cm - 3m36cmS	18M X 19C	9T - 8,10B	9B	8B	6T
PREMIER TOUR	53 - 64	36' - 9'S	11m - 2m75cmS	16M X 18C	7,9T - 7,9B	8T	7T	5B
PRESTIGE CLASSIC MID	48 - 58	35' - 10'S	10m70cm - 3m5cmS	18M X 20C	8,10T - 8,10B	9B	8B	9T
PRESTIGE MP (graphene & graphene XT)	48 - 57	21'M - 18'C	6m40cmM - 5m50cmC	18M X 20C	8,10T - 9B	7B	8T	6T - 12B
PRESTIGE PRO (graphene & graphene XT)	48 - 57	21'M - 18'C	6m40cmM - 5m50cmC	16M X 19C	8T - 8B	7T	8T	6T - 7B
PRESTIGE PWR (graphene XT)	52 - 62	20'M - 18'C	6m10cmM - 5m50cmC	16M X 19C	7,9B	6B	7T	5T - 4B
PRESTIGE REV PRO (graphene & graphene XT)	48 - 57	21'M - 18'C	6m40cmM - 5m50cmC	16M X 19C	8T - 8B	7T	8T	6T - 7B
PRESTIGE S (graphene & graphene XT)	48 - 57	21'M - 18'C	6m40cmM - 5m50cmC	16M X 19C	8T - 8B	7T	8T	6T - 7B
PRESTIGE TOUR 300 MID	48 - 58	35' - 10'S	10m70cm - 3m5cmS	18M X 20C	8,10T - 8,10B	9B	8B	9T
PRESTIGE TOUR 300 MP	54 - 64	20'M - 17'C	6m10cmM - 5m20cmC	18M X 19C	9T - 8,10B	7B	9T	6T - 5B
PRO TOUR 280 MP	50 - 60	20'M - 17'C	6m10cmM - 5m20cmC	18M X 20C	8,10T - 9B	7B	8T	6T - 5B
PRO TOUR 280 OS	59 - 69	21'M - 17'C	6m40cmM - 5m20cmC	18M X 19C	9T - 8,10B	7B	9T	6T - 5B
PROTECTOR MP	51 - 61	20'M - 17'C	6m10cmM - 5m20cmC	16M X 19C	8T - 8B	6T	8T	7T - 7B
PROTECTOR OS	51 - 61	20'M - 17'C	6m10cmM - 5m20cmC	16M X 19C	8T - 8B	7T	8T	6T - 7B
PURE COMPETITION & XL	50 - 62	20'M - 19'C	6m10cmM - 5m80cmC	18M X 19C	9T - 8,10B	8T	9T	7T - 6B
PYRAMID BIG BANG	60 - 70	21'M - 17'C	6m40cmM - 5m20cmC	16M X 19C	8T - 8B	7B	8T	7T - 6B
PYRAMID BIG BANG XL	57 - 66	20'M - 18'C	6m10cmM - 5m50cmC	16M X 19C	7,9T - 8B	6T	7T	5T - 6B
PYRAMID COMPETITION SG	60 - 70	21'M - 17'C	6m40cmM - 5m20cmC	16M X 19C	8,9T - 8B	7B	8T	5T - 6B
PYRAMID DIRECTOR	57 - 67	21'M - 17'C	6m40cmM - 5m20cmC	16M X 19C	8T - 8B	7B	8T	7T - 6B
PYRAMID EDGE	60 - 70	21'M - 17'C	6m40cmM - 5m20cmC	16M X 19C	8,9T - 8B	7B	8T	5T - 6B
PYRAMID MASTER	60 - 70	21'M - 17'C	6m40cmM - 5m20cmC	16M X 19C	8,9T - 8B	7B	8T	5T - 6B
PYRAMID TOUR 630 MP	54 - 64	35' - 10'S	10m70cm - 3m5cmS	18M X 20C	9T - 8,10B	7T	9T	6B
RADICAL LITE (graphene XT)	48 - 57	20'M - 18'C	6m10cmM - 5m50cmC	16M X 19C	8T - 8B	7T	8T	6T - 7B
RADICAL MP (graphene & graphene XT)	48 - 57	20'M - 18'C	6m10cmM - 5m50cmC	16M X 19C	8T - 8B	7T	8T	6T - 7B
RADICAL MPA (16x16)	48 - 57	20'M - 17'C	6m10cmM - 5m20cmC	16M X 16C	8T - 8B	7T	8T	6T - 7B
RADICAL MPA (16x19)	48 - 57	20'M - 18'C	6m10cmM - 5m50cmC	16M X 19C	8T - 8B	7T	8T	6T - 7B
RADICAL PRO (graphene & graphene XT)	48 - 57	20'M - 18'C	6m10cmM - 5m50cmC	16M X 19C	8T - 8B	7T	8T	6T - 7B
RADICAL PWR (14x19)	52 - 62	19'M - 18'C	5m80cmM - 5m50cmC	14M X 19C	5,7,9,10T - 7B	6T	5T	4T - 6B
RADICAL PWR (16x19)	52 - 62	20'M - 18'C	6m10cmM - 5m50cmC	16M X 19C	7,9T - 7,9B	6B	7T	6T - 5B
RADICAL S (graphene & graphene XT)	48 - 57	20'M - 18'C	6m10cmM - 5m50cmC	16M X 19C	8T - 8B	7T	8T	6T - 7B
RADICAL TOUR 630 MP	50 - 60	20'M - 17'C	6m10cmM - 5m20cmC	18M X 20C	8,10T - 9B	7B	8T	6T - 5B
RADICAL TOUR 690 OS	59 - 69	21'M - 17'C	6m40cmM - 5m20cmC	18M X 19C	9T - 8,10B	7B	9T	6T - 5B
RADICAL TRISYS 260 MP	50 - 60	20'M - 17'C	6m10cmM - 5m20cmC	18M X 20C	8,10T - 9B	7B	8T	6T - 5B
RADICAL TRISYS 260 OS	59 - 69	21'M - 17'C	6m40cmM - 5m20cmC	18M X 19C	9T - 8,10B	7B	9T	6T - 5B
RADICAL TWIN TUBE & XL MP	50 - 60	20'M - 17'C	6m10cmM - 5m20cmC	18M X 20C	8,10T - 9B	7B	8T	6T - 5B
RADICAL TWIN TUBE & XL OS	59 - 69	21'M - 17'C	6m40cmM - 5m20cmC	18M X 19C	9T - 8,10B	7B	9T	6T - 5B

# HEAD TENNIS

ヘッド テニス  
www.head.com  
800-289-7366

注意: ポリ製やケブラー製のストリングを使用するときは、それぞれのストリング長に1フィート(約30 cm)を足してください。

## KEY:

M = Main String(メインストリング)  
C = Cross String(クロスストリング)  
T = Top of Racquet(ラケットのトップ)  
B = Bottom of Racquet(ラケットのボトム)

S = Short Side Main String  
Measurement used for  
One Piece Stringing  
1feet=30.48cm

S=ワンピースストリングを張るとき  
のメインストリングの短い方の長さ

ワンピースストリング注意事項=  
表の下をご参照ください

RACQUET NAME ラケット規格名	TENSION テンション	LENGTH feet フィート表示のスト リングの長さ	LENGTH m/cm メートル・センチ表示のストリン グの長さ	PATTERN パターン	SKIP M HOLES メインを通さないホー ル	TIE M メインの 結び	START C クロスのス タートホール	TIE C クロス結び のホール
SATELLITE TOUR & XL	54 - 64	21'M - 17'C	6m40cmM - 5m20cmC	18M X 19C	9T - 8,10B	7B	9T	6T - 5B
SUPREME COMPETITION & XL	50 - 62	20'M - 19'C	6m10cmM - 5m80cmC	18M X 19C	9T - 8,10B	7T	9T	7T - 6B
Ti 3003	52 - 62	38' - 10'S	11m60cm - 3m5cmS	16M X 19C	8T - 7,9B	7T	8T	8B
Ti 5003	54 - 64	39' - 11'S	11m90cm - 3m36cmS	18M X 19C	9T - 8,10B	9B	8B	7T
Ti CARBON 5000	55 - 59	39' - 11'S	11m90cm - 3m36cmS	18M X 19C	9T - 8,10B	9B	8B	7T
Ti CARBON 5001	55 - 59	39' - 11'S	11m90cm - 3m36cmS	18M X 19C	9T - 8,10B	9B	8B	7T
Ti CARBON 6000	55 - 59	39' - 11'S	11m90cm - 3m36cmS	18M X 19C	9T - 8,10B	9B	8B	7T
Ti CARBON 7000	50 - 60	37' - 9'S	11m30cm - 2m75cmS	14M X 17C	6,8,9T - 7B	7T	6T	6B
Ti CARBON 7001 PZ	53 - 62	21'M - 17'C	6m40cmM - 5m20cmC	16M X 19C	8T - 7,9B	8B	8T	7T - 7B
Ti CARBON 9000	52 - 62	39' - 11'S	11m90cm - 3m36cmS	18M X 19C	7,9,11,12T - 9B	10T	7T	7B
Ti CARBON 9001 PZ	54 - 64	21'M - 17'C	6m40cmM - 5m20cmC	16M X 19C	7,9T - 7,9,10B	8B	7T	8T - 6B
Ti CLASSIC MP	50 - 62	20'M - 17'C	6m10cmM - 5m20cmC	18M X 20C	8,10T - 9B	7B	8T	6T - 12B
Ti FIRE	53 - 64	20'M - 19'C	6m10cmM - 5m80cmC	18M X 19C	9T - 8,10B	9B	9T	6T - 7B
Ti FIRE COMFORT ZONE	53 - 64	20'M - 19'C	6m10cmM - 5m80cmC	16M X 19C	7,9T - 6,8,10B	9B	7T	6T - 7B
Ti FIRE TOUR EDITION XL	50 - 62	38' - 10'S	11m60cm - 3m5cmS	16M X 18C	7,9T - 7,9B	8T	7T	5B
Ti HEAT	53 - 64	20'M - 19'C	6m10cmM - 5m80cmC	18M X 19C	9T - 8,10B	9B	9T	6T - 7B
Ti HEAT COMFORT ZONE	53 - 64	20'M - 19'C	6m10cmM - 5m80cmC	16M X 19C	7,9T - 6,8,10B	9B	7T	6T - 7B
Ti LASER COMFORT ZONE XL	53 - 64	20'M - 18'C	6m10cmM - 5m50cmC	16M X 19C	8T - 7,9,10B	8B	8T	7T - 6B
Ti LASER MP	53 - 64	20'M - 18'C	6m10cmM - 5m50cmC	16M X 19C	8T - 7,9,10B	8B	8T	7T - 6B
Ti PRO XL	57 - 67	40' - 11'S	12m20cm - 3m36cmS	18M X 19C	7,9,11,12T - 9B	10T	7T	7B
Ti RADICAL MP	50 - 60	20'M - 17'C	6m10cmM - 5m20cmC	18M X 20C	8,10T - 9B	8B	8T	6T - 7B
Ti RADICAL OS	59 - 69	21'M - 17'C	6m40cmM - 5m20cmC	18M X 19C	9T - 8,10B	9B	9T	6T - 7B
Ti S1	55 - 64	20'M - 17'C	6m10cmM - 5m20cmC	16M X 19C	8T - 8,9B	7B	8T	7T - 6B
Ti S2	53 - 62	20'M - 17'C	6m10cmM - 5m20cmC	18M X 19C	8,10T - 8,10,11B	9B	8T	6T - 7B
Ti S2 COMFORT ZONE	53 - 64	20'M - 19'C	6m10cmM - 5m80cmC	16M X 19C	8T - 7,9,10B	8B	8T	7T - 6B
Ti S4 COMFORT ZONE XL	55 - 64	20'M - 18'C	6m10cmM - 5m50cmC	16M X 19C	7,9,10T - 8B	6B	7T	5T - 11B
Ti S4 XL	55 - 64	20'M - 18'C	6m10cmM - 5m50cmC	16M X 19C	8T - 8,9B	7B	8T	7T - 6B
Ti S5 COMFORT ZONE XL	55 - 64	20'M - 18'C	6m10cmM - 5m50cmC	16M X 19C	7,9,10T - 7,9B	8T	7T	6T - 8B
Ti S5 OS XL	55 - 64	20'M - 18'C	6m10cmM - 5m50cmC	16M X 19C	7,9,10T - 8B	8T	7T	4T - 7B
Ti S6 OS XL	57 - 66	20'M - 18'C	6m10cmM - 5m50cmC	16M X 19C	7,9T - 8B	8T	7T	5T - 7B
Ti S7 OS XL	59 - 68	21'M - 18'C	6m40cmM - 5m50cmC	16M X 20C	7,9T - 7,9B	8T	7T	4T - 5B
Ti S8	57 - 66	21'M - 18'C	6m40cmM - 5m50cmC	16M X 20C	7,9,10T	8T	7T	5T - 7B
TRISYS 150 600	48 - 58	20'M - 17'C	6m10cmM - 5m20cmC	18M X 20C	8,10T - 8,10B	9B	8T	6T - 6B
TRISYS 150 660	54 - 64	20'M - 17'C	6m10cmM - 5m20cmC	18M X 19C	9T - 8,10B	7B	9T	6T - 6B
TRISYS 150 720	60 - 70	21'M - 17'C	6m40cmM - 5m20cmC	18M X 19C	9T - 9B	7B	9T	6T - 5B
TRISYS 170 660	54 - 64	34' - 10'S	10m40cm - 3m5cmS	16M X 19C	8T - 7,9B	6T	8T	5B
TRISYS 170 720	60 - 70	21'M - 17'C	6m40cmM - 5m20cmC	18M X 19C	9T - 9B	7B	9T	6T - 5B

# HEAD TENNIS

ヘッド テニス  
www.head.com  
800-289-7366

注意: ポリ製やケブラー製のストリングを使用するときは、それぞれのストリング長に1フィート(約30 cm)を足してください。

## KEY:

M = Main String(メインストリング)  
C = Cross String(クロスストリング)  
T = Top of Racquet(ラケットのトップ)  
B = Bottom of Racquet(ラケットのボトム)

S = Short Side Main String  
Measurement used for  
One Piece Stringing  
1feet=30.48cm

S=ワンピースストリングを張るとき  
のメインストリングの短い方の長さ

ワンピースストリング注意事項=  
表の下をご参照ください

RACQUET NAME ラケット規格名	TENSION テンション	LENGTH feet フィート表示のスト リングの長さ	LENGTH m/cm メートル・センチ表示のストリン グの長さ	PATTERN パターン	SKIP M HOLES メインを通さないホー ル	TIE M メインの 結び	START C クロスのス タートホール	TIE C クロス結び のホール
TRISYS 190 660	54 - 64	34' - 10'S	10m40cm - 3m5cmS	16M X 19C	8T - 7,9B	6T	8T	5B
TRISYS 190 720	60 - 70	21'M - 17'C	6m40cmM - 5m20cmC	18M X 19C	9T - 9B	7B	9T	6T - 5B
TRISYS 210 660	54 - 64	34' - 10'S	10m40cm - 3m5cmS	16M X 19C	8T - 7,9B	6T	8T	5B
TRISYS 210 720	60 - 70	21'M - 17'C	6m40cmM - 5m20cmC	18M X 19C	9T - 9B	7B	9T	6T - 5B
TRISYS 230 600	48 - 58	34' - 10'S	10m40cm - 3m5cmS	16M X 19C	7,9T - 7,9B	5T	7T	5B
TRISYS 230 660	54 - 64	34' - 10'S	10m40cm - 3m5cmS	16M X 19C	8T - 7,9B	6T	8T	5B
TRISYS 230 720	60 - 70	21'M - 17'C	6m40cmM - 5m20cmC	18M X 19C	9T - 8,10B	7B	9T	6T - 5B
TRISYS 250 660	54 - 64	34' - 10'S	10m40cm - 3m5cmS	16M X 19C	8T - 7,9B	6T	8T	5B
TRISYS 250 720	60 - 70	21'M - 17'C	6m40cmM - 5m20cmC	18M X 19C	9T - 9B	7B	9T	6T - 5B
TRISYS 270 600	48 - 58	20'M - 17'C	6m10cmM - 5m20cmC	18M X 19C	9T - 8,10B	7B	9T	6T - 5B
TRISYS 270 660	54 - 64	20'M - 17'C	6m10cmM - 5m20cmC	18M X 19C	9T - 8,10B	7B	9T	6T - 5B
TRISYS 300 600	48 - 58	20'M - 17'C	6m10cmM - 5m20cmC	18M X 20C	8,10T - 8,10B	9B	8T	9T - 7B
TRISYS 300 660	54 - 64	20'M - 17'C	6m10cmM - 5m20cmC	18M X 19C	9T - 8,10B	7B	9T	6T - 5B
VENTORIS 600	54 - 64	34' - 10'S	10m40cm - 3m5cmS	16M X 19C	7,9T - 7,9B	8B	7B	5T
VENTORIS 660	63 - 74	35' - 10'S	10m70cm - 3m5cmS	16M X 19C	7,9T - 7,9B	8B	7B	5T
VENTORIS 720	65 - 77	37' - 11'S	11m30cm - 3m36cmS	18M X 19C	9T - 8,10B	9B	8B	6T
YOUTEK EXTREME PRO	52 - 62	20'M - 17'C	6m10cmM - 5m20cmC	16M X 19C	7,9T - 7,9B	8B	7T	8T - 5B
YOUTEK FIVE STAR	52 - 62	21'M - 18'C	6m40cmM - 5m50cmC	16M X 19C	7,9B	6B	7T	5T - 4B
YOUTEK FOUR STAR	52 - 62	21'M - 18'C	6m40cmM - 5m50cmC	16M X 19C	7,9T - 7,9B	6B	7T	5T - 4B
YOUTEK GRAPHENE INSTINCT LITE	50 - 60	21'M - 18'C	6m40cmM - 5m50cmC	16M X 19C	8T - 8B	6B	8T	7T - 11B
YOUTEK GRAPHENE INSTINCT MP	48 - 57	20'M - 17'C	6m10cmM - 5m20cmC	16M X 19C	NONE	6B	7T	5T - 9B
YOUTEK GRAPHENE INSTINCT PWR	52 - 62	20'M - 18'C	6m10cmM - 5m50cmC	16M X 19C	7,9T - 8B	8T	7T	6T - 7B
YOUTEK GRAPHENE INSTINCT REV	48 - 57	20'M - 17'C	6m10cmM - 5m20cmC	16M X 19C	NONE	6B	7T	5T - 9B
YOUTEK GRAPHENE INSTINCT S	50 - 60	20'M - 17'C	6m10cmM - 5m20cmC	16M X 19C	NONE	6B	7T	5T - 9B
YOUTEK GRAPHENE PRESTIGE MP	52 - 62	21'M - 18'C	6m40cmM - 5m50cmC	18M X 20C	8,10T - 9B	7B	8T	6T - 12B
YOUTEK GRAPHENE PRESTIGE PRO	52 - 62	20'M - 18'C	6m10cmM - 5m50cmC	16M X 19C	8T - 8B	7T	8T	6T - 7B
YOUTEK GRAPHENE PRESTIGE PWR	52 - 62	20'M - 18'C	6m10cmM - 5m50cmC	16M X 19C	7,9B	6B	7T	5T - 4B
YOUTEK GRAPHENE PRESTIGE REV PRO	48 - 57	20'M - 17'C	6m10cmM - 5m20cmC	16M X 19C	8T - 8B	7T	8T	6T - 7B
YOUTEK GRAPHENE RADICAL LITE	48 - 57	20'M - 18'C	6m10cmM - 5m50cmC	16M X 19C	8T - 8B	7T	8T	6T - 7B
YOUTEK GRAPHENE RADICAL MP	48 - 57	20'M - 18'C	6m10cmM - 5m50cmC	16M X 19C	8T - 8B	7T	8T	6T - 7B
YOUTEK GRAPHENE RADICAL PRO	48 - 57	20'M - 18'C	6m10cmM - 5m50cmC	16M X 19C	8T - 8B	7T	8T	6T - 7B
YOUTEK GRAPHENE RADICAL REV	48 - 57	20'M - 18'C	6m10cmM - 5m50cmC	16M X 19C	8T - 8B	7T	8T	6T - 7B
YOUTEK GRAPHENE RADICAL S	48 - 57	20'M - 18'C	6m10cmM - 5m50cmC	16M X 19C	8T - 8B	7T	8T	6T - 7B
YOUTEK GRAPHENE SPEED MP	50 - 60	20'M - 18'C	6m10cmM - 5m50cmC	16M X 19C	NONE	6B	7T	6T - 9B
YOUTEK GRAPHENE SPEED PRO	48 - 57	21'M - 19'C	6m40cmM - 5m80cmC	18M X 20C	NONE	7B	8T	7T - 10B
YOUTEK GRAPHENE SPEED PWR	52 - 62	20'M - 18'C	6m10cmM - 5m50cmC	16M X 19C	7,9T - 7,9,10B	8B	7T	5T - 6B
YOUTEK GRAPHENE SPEED REV	48 - 57	20'M - 18'C	6m10cmM - 5m50cmC	16M X 19C	NONE	6B	7T	6T - 9B

# HEAD TENNIS

ヘッド テニス  
www.head.com  
800-289-7366

注意: ポリ製やケブラー製のストリングを使用するときは、それぞれのストリング長に1フィート(約30 cm)を足してください。

## KEY:

M = Main String(メインストリング)  
C = Cross String(クロスストリング)  
T = Top of Racquet(ラケットのトップ)  
B = Bottom of Racquet(ラケットのボトム)

S = Short Side Main String  
Measurement used for  
One Piece Stringing  
1feet=30.48cm

S=ワンピースストリングを張るとき  
のメインストリングの短い方の長さ

ワンピースストリング注意事項=  
表の下をご参照ください

RACQUET NAME ラケット規格名	TENSION テンション	LENGTH feet フィート表示のスト リングの長さ	LENGTH m/cm メートル・センチ表示のストリン グの長さ	PATTERN パターン	SKIP M HOLES メインを通さないホー ル	TIE M メインの 結び	START C クロスのス タートホール	TIE C クロス結び のホール
YOUTEK GRAPHENE SPEED S	48 - 57	20'M - 17'C	6m10cmM - 5m20cmC	16M X 19C	NONE	6B	7T	6T - 9B
YOUTEK IG EXTREME ELITE	52 - 62	20'M - 17'C	6m10cmM - 5m20cmC	16M X 19C	7,9T - 7,9B	8B	7T	5T - 6B
YOUTEK IG EXTREME MP	52 - 62	20'M - 17'C	6m10cmM - 5m20cmC	16M X 19C	8T - 8B	6B	8T	7T - 11B
YOUTEK IG EXTREME OS	52 - 62	21'M - 18'C	6m40cmM - 5m50cmC	16M X 19C	8T - 8B	6B	8T	7T - 11B
YOUTEK IG EXTREME PRO	52 - 62	20'M - 17'C	6m10cmM - 5m20cmC	16M X 19C	7,9T - 7,9B	8B	7T	8T - 5B
YOUTEK IG EXTREME S	50 - 60	20'M - 17'C	6m10cmM - 5m20cmC	16M X 19C	8T - 8B	6B	8T	7T - 11B
YOUTEK IG INSTINCT MP	48 - 57	20'M - 18'C	6m10cmM - 5m50cmC	16M X 19C	NONE	6B	7T	5T - 9B
YOUTEK IG INSTINCT S	48 - 57	20'M - 18'C	6m10cmM - 5m50cmC	16M X 19C	NONE	6B	7T	5T - 9B
YOUTEK IG PRESTIGE MID	48 - 57	20'M - 17'C	6m10cmM - 5m20cmC	18M X 20C	8,10T - 8,10B	9B	8T	6T - 7B
YOUTEK IG PRESTIGE MP	48 - 57	20'M - 18'C	6m10cmM - 5m50cmC	18M X 20C	8,10T - 9B	7B	8T	6T - 12B
YOUTEK IG PRESTIGE PRO	48 - 57	21'M - 17'C	6m40cmM - 5m20cmC	16M X 19C	8T - 8B	7B	8T	6T - 7B
YOUTEK IG PRESTIGE S	48 - 57	20'M - 18'C	6m10cmM - 5m50cmC	16M X 19C	NONE	6B	7T	5T - 5B
YOUTEK IG RADICAL MP	48 - 57	21'M - 18'C	6m40cmM - 5m50cmC	18M X 20C	8,10T - 9B	7B	8T	6T - 7B
YOUTEK IG RADICAL OS	48 - 57	21'M - 18'C	6m40cmM - 5m50cmC	18M X 19C	9T - 8,10B	9B	9T	6T - 7B
YOUTEK IG RADICAL PRO	48 - 57	20'M - 18'C	6m10cmM - 5m50cmC	16M X 19C	8T - 8B	7T	8T	6T - 7B
YOUTEK IG RADICAL S	48 - 57	20'M - 18'C	6m10cmM - 5m50cmC	16M X 19C	NONE	6B	7T	5T - 5B
YOUTEK INSTINCT	52 - 62	20'M - 17'C	6m10cmM - 5m20cmC	18M X 19C	8,10T - 8,10B	9B	8T	6T - 7B
YOUTEK MOJO	52 - 62	20'M - 17'C	6m10cmM - 5m20cmC	18M X 19C	9T - 8,10B	9B	9T	6T - 7B
YOUTEK PRESTIGE MID	52 - 62	20'M - 17'C	6m10cmM - 5m20cmC	18M X 20C	8,10T - 8,10B	9B	8T	6T - 7B
YOUTEK PRESTIGE MP	52 - 62	21'M - 17'C	6m40cmM - 5m20cmC	18M X 20C	8,10T - 9B	7B	8T	6T - 12B
YOUTEK PRESTIGE PRO MP	52 - 62	21'M - 17'C	6m40cmM - 5m20cmC	16M X 19C	8T - 8B	7B	8T	6T - 7B
YOUTEK RADICAL LITE OS	52 - 62	21'M - 18'C	6m40cmM - 5m50cmC	16M X 19C	7,9T - 7,9B	8B	7T	5T - 6B
YOUTEK RADICAL MP	52 - 62	20'M - 18'C	6m10cmM - 5m50cmC	18M X 20C	8,10T - 9B	8B	8T	6T - 7B
YOUTEK RADICAL OS	52 - 62	21'M - 18'C	6m40cmM - 5m50cmC	18M X 19C	9T - 8,10B	9B	9T	6T - 7B
YOUTEK RADICAL PRO	52 - 62	20'M - 18'C	6m10cmM - 5m50cmC	16M X 19C	7,9T - 7,9B	8B	7T	4T - 5B
YOUTEK RAPTOR MP	52 - 62	20'M - 17'C	6m10cmM - 5m20cmC	16M X 19C	8T - 8B	7T	8T	6T - 7B
YOUTEK RAPTOR OS	54 - 64	20'M - 18'C	6m10cmM - 5m50cmC	16M X 19C	8T - 7,9B	8B	8T	6T - 6B
YOUTEK SEVEN STAR	52 - 62	21'M - 18'C	6m40cmM - 5m50cmC	16M X 19C	7,9T - 7,9B	6B	7T	5T - 4B
YOUTEK SIX STAR	52 - 62	21'M - 18'C	6m40cmM - 5m50cmC	16M X 19C	7,9B	6B	7T	5T - 4B
YOUTEK SPEED 300	52 - 62	20'M - 18'C	6m10cmM - 5m50cmC	16M X 19C	7,9T - 7,9B	8T	7T	6T - 5B
YOUTEK SPEED ELITE	52 - 62	20'M - 18'C	6m10cmM - 5m50cmC	16M X 19C	7,9T - 7,9B	8T	7T	6T - 5B
YOUTEK SPEED LITE	52 - 62	20'M - 18'C	6m10cmM - 5m50cmC	16M X 19C	7,9T - 7,9B	8T	7T	6T - 5B
YOUTEK SPEED MP (16x19 pattern)	52 - 62	20'M - 18'C	6m10cmM - 5m50cmC	16M X 19C	7,9T - 7,9B	8T	7T	6T - 5B
YOUTEK SPEED MP (18x20 pattern)	52 - 62	20'M - 18'C	6m10cmM - 5m50cmC	18M X 20C	8,10T - 8,10B	9B	8T	6T - 7B
YOUTEK SPEED PRO	52 - 62	20'M - 18'C	6m10cmM - 5m50cmC	16M X 19C	7,9T - 7,9B	8T	7T	6T - 5B
YOUTEK THREE STAR	52 - 62	21'M - 18'C	6m40cmM - 5m50cmC	16M X 19C	7,9T - 7,9,10B	8B	7T	5T - 6B

# HEAD TENNIS

ヘッド テニス  
www.head.com  
800-289-7366

注意: ポリ製やケブラー製のストリングを使用するときは、それぞれのストリング長に1フィート(約30 cm)を足してください。

## KEY:

M = Main String(メインストリング)  
C = Cross String(クロスストリング)  
T = Top of Racquet(ラケットのトップ)  
B = Bottom of Racquet(ラケットのボトム)

S = Short Side Main String  
Measurement used for  
One Piece Stringing  
1feet=30.48cm

S=ワンピースストリングを張るとき  
のメインストリングの短い方の長さ

ワンピースストリング注意事項=  
表の下をご参照ください

RACQUET NAME	TENSION	LENGTH feet	LENGTH m/cm	PATTERN	SKIP M HOLES	TIE M	START C	TIE C
ラケット規格名	テンション	フィート表示のスト リングの長さ	メートル・センチ表示のストリン グの長さ	パターン	メインを通さないホー ル	メインの 結び	クロスのス タートホール	クロス結び のホール

## ワンピースストリング注意事項

(Sの表示は全長の内で短い方という意味です)

ストリングを2本に分けて切らないで下さい。  
短い方の長さ(これがSの長さです)を測って、ラケットの中心からストリングを開始して下さい。  
まずメインストリングを張ります。短い方はノットを結びますが、もう一方はメインストリングを張り終わってもノットを結ばないで、  
そのまま続いてクロスストリングを張っていきます。

ノット: ストリングの端っこを結ぶことを言います。

# PRINCE TENNIS

プリンス テニス

www.princetennis.com

800-283-6647

## KEY:

M = Main String(メインストリング)

C = Cross String(クロスストリング)

T = Top of Racquet(ラケットのトップ)

B = Bottom of Racquet(ラケットのボトム)

S = Short Side Main String

Measurement used for

One Piece Stringing

1feet=30.48cm

S=ワンピースストリングを張るとき  
のメインストリングの短い方の長さ

**ワンピースストリング注意事項=**  
**表の下をご参照ください**

**O3 & O PORTラケット:** 特定のAirOモデルを除いてラケットのトップからストリングを開始して下さい。(メソッドB)

大抵のラケットは大きなOポートを通して、スタートピンを取り付けるためにフラットワッシャー(平ワッシャー)を使います。

このために、同梱のメンテナンス袋に1個の平ワッシャーが入っています。

さらに、Oポートの正しく相対する側にストリングを保持し、テンションをかけながらターンテーブルの回転をロックするためにプレーキピンを使用します。

通常、クロスストリングの最初の半分ぐらいのみ利用します。Oポートモデルの何種類かは、それぞれ特有のサイドからクロスストリングを張っていきます。

ラケットに表示されているマーク(記号)を参照して下さい。

**注意:** ポリ製やケブラー製のストリングを使用  
するときは、それぞれのストリング長に1フィー  
ト(約30cm)を足してください。

RACQUET NAME	TENSION	LENGTH feet	LENGTH m/cm	PATTERN	SKIP M HOLES	TIE M	START C	TIE C
ラケット規格名	テンション	フィート表示のスト リングの長さ	メートル・センチ表示のストリ ングの長さ	パターン	メインを通さないホー ル	メインの 結び	クロスのス タートホール	クロス結び のホール
AIR DB MP	53 - 63	20'M - 19'C	6m10cmM - 5m80cmC	16M X 20C	7,9T - 7,9B	8T	7T	6T - 8B
AIR DB OS	57 - 67	21'M - 19'C	6m40cmM - 5m80cmC	16M X 19C	7,9T - 8B	8T	7T	6T - 10B
AIR FREAK MP	53 - 63	19'M - 18'C	5m80cmM - 5m50cmC	16M X 19C	7,9T - 7,9B	8T	7T	6T - 8B
AIR FREAK OS	55 - 65	19'M - 18'C	5m80cmM - 5m50cmC	16M X 19C	7,9T - 7,9B	8T	7T	6T - 8B
AIR O REBEL OS	55 - 65	39' - 10'S	11m90cm - 3m5cmS	16M X 19C	7,9T - 7,9B	5T	7T	9B
AIR O SCREAM MP	53 - 63	20'M - 19'C	6m10cmM - 5m80cmC	16M X 19C	7,9T - 7,9B	8T	7T	8T - 8B
AIR O SCREAM OS	53 - 63	20'M - 19'C	6m10cmM - 5m80cmC	16M X 19C	7,9T - 7,9B	8T	7T	8T - 8B
AIR VANQUISH MP	53 - 63	19'M - 18'C	5m80cmM - 5m50cmC	16M X 19C	7,9T - 7,9B	8T	7T	6T - 8B
AIR VANQUISH OS	55 - 65	19'M - 18'C	5m80cmM - 5m50cmC	16M X 19C	7,9T - 7,9B	8T	7T	6T - 8B
AIRDRIVE B900 MP	53 - 63	20'M - 19'C	6m10cmM - 5m80cmC	16M X 20C	7,9B	8B	7T	5T - 6B
AIRDRIVE B975 OS	60 - 70	19'M - 18'C	5m80cmM - 5m50cmC	16M X 19C	7,9T - 7,9B	8B	7T	5T - 6B
AIRLAUNCH B875 MP	53 - 63	19'M - 19'C	5m80cmM - 5m80cmC	16M X 19C	7,9T - 7,9B	8T	7T	5T - 8B
AIRLAUNCH B925 OS	57 - 67	19'M - 18'C	5m80cmM - 5m50cmC	16M X 19C	7,9T - 7,9B	8B	7T	5T - 6B
AIRSTICK B975 MP	53 - 63	20'M - 19'C	6m10cmM - 5m80cmC	16M X 20C	7,9B	8B	7T	5T - 6B
AIRSTICK B1025 OS	57 - 67	19'M - 18'C	5m80cmM - 5m50cmC	16M X 19C	7,9T - 7,9B	8B	7T	5T - 6B
BEAST 100 TEXTREME	50 - 60	20'M - 19'C	6m10cmM - 5m80cmC	16M X 19C	8T - 7,9B	8B	8T	7T - 6B
BEAST 98 TEXTREME	48 - 58	20'M - 19'C	6m10cmM - 5m80cmC	16M X 20C	7,9T - 7,9B	8B	7T	5T - 6B
BEAST O3 100 TEXTREME	48 - 58	20'M - 19'C	6m10cmM - 5m80cmC	16M X 19C	7,9T - 7,9B	8B	7T	6T - 6B
BEAST O3 98 TEXTREME	50 - 60	20'M - 19'C	6m10cmM - 5m80cmC	16M X 19C	7,9T - 7,9B	8T	7T	10T - 6B
BEAST OS 104 TEXTREME	50 - 60	20'M - 19'C	6m10cmM - 5m80cmC	16M X 19C	7,9T - 7,9B	8T	7T	10T - 6B
BLUE LS 110	55 - 65	20'M - 19'C	6m10cmM - 5m80cmC	16M X 19C	7,9T - 7,9B	8B	7T	10T - 9B
CLASSIC GRAPHITE 100 & 100LB	53 - 63	20'M - 18'C	6m10cmM - 5m50cmC	16M X 18C	8T - 8B	6B	8T	5T - 11B
CLASSIC GRAPHITE 107	57 - 67	21'M - 19'C	6m10cmM - 5m80cmC	16M X 19C	8T - 8B	6B	8T	5T - 11B
CLASSIC RESPONSE 97	50 - 60	20'M - 18'C	6m10cmM - 5m50cmC	16M X 20C	7,9T - 7,9B	8B	7T	5T - 6B
CTS APPROACH 110	55 - 70	18'M - 18'C	5m50cmM - 5m50cmC	16M X 19C	8T - 8B	6T	8T	5T - 11B
CTS APPROACH 90	50 - 65	17'M - 17'C	5m20cmM - 5m20cmC	14M X 18C	7T - 7B	5T	7T	4T - 10B

# PRINCE TENNIS

プリンス テニス

www.princetennis.com

800-283-6647

## KEY:

M = Main String(メインストリング)

C = Cross String(クロスストリング)

T = Top of Racquet(ラケットのトップ)

B = Bottom of Racquet(ラケットのボトム)

S = Short Side Main String

Measurement used for

One Piece Stringing

1feet=30.48cm

S=ワンピースストリングを張るとき  
のメインストリングの短い方の長さ

**ワンピースストリング注意事項=**  
**表の下をご参照ください**

**O3 & O PORTラケット:** 特定のAirOモデルを除いてラケットのトップからストリングを開始して下さい。(メソッドB)

大抵のラケットは大きなOポートを通して、スタートピンを取り付けるためにフラットワッシャー(平ワッシャー)を使います。

このために、同梱のメンテナンス袋に1個の平ワッシャーが入っています。

さらに、Oポートの正しく相対する側にストリングを保持し、テンションをかけながらターンテーブルの回転をロックするためにプレーキピンを使用します。

通常、クロスストリングの最初の半分ぐらいのみ利用します。Oポートモデルの何種類かは、それぞれ特有のサイドからクロスストリングを張っていきます。

ラケットに表示されているマーク(記号)を参照して下さい。

**注意: ポリ製やケブラー製のストリングを使用  
するときは、それぞれのストリング長に1フィー  
ト(約30cm)を足してください。**

RACQUET NAME	TENSION	LENGTH feet	LENGTH m/cm	PATTERN	SKIP M HOLES	TIE M	START C	TIE C
ラケット規格名	テンション	フィート表示のスト リングの長さ	メートル・センチ表示のスト リングの長さ	パターン	メインを通さないホー ル	メインの 結び	クロスのス タートホール	クロス結び のホール
CTS BLAST 110	55 - 70	18'M - 18'C	5m50cmM - 5m50cmC	16M X 19C	8T - 8B	6T	8T	5T -11B
CTS BLAST MP	50 - 65	18'M - 18'C	5m50cmM - 5m50cmC	16M X 18C	8T - 8B	6T	8T	5T -11B
CTS GRADUATE 110	55 - 70	18'M - 18'C	5m50cmM - 5m50cmC	16M X 19C	8T - 8B	6T	8T	5T -11B
CTS GRADUATE 90	50 - 65	17'M - 17'C	5m20cmM - 5m20cmC	14M X 18C	7T - 7B	5T	7T	4T -10B
CTS LIGHTNING 110	55 - 70	18'M - 18'C	5m50cmM - 5m50cmC	16M X 19C	8T - 8B	6T	8T	5T -11B
CTS LIGHTNING 90	50 - 65	17'M - 17'C	5m20cmM - 5m20cmC	14M X 18C	7T - 7B	5T	7T	4T -10B
CTS PRECISION 110	55 - 70	18'M - 18'C	5m50cmM - 5m50cmC	16M X 19C	8T - 8B	6T	8T	5T -11B
CTS PRECISION 90	50 - 65	17'M - 17'C	5m20cmM - 5m20cmC	14M X 18C	7T - 7B	5T	7T	4T -10B
CTS RESPONSE 110	55 - 70	18'M - 18'C	5m50cmM - 5m50cmC	16M X 19C	8T - 8B	6T	8T	5T -11B
CTS RESPONSE 90	50 - 65	17'M - 17'C	5m20cmM - 5m20cmC	14M X 18C	7T - 7B	5T	7T	4T -10B
CTS STORM 110	55 - 70	18'M - 18'C	5m50cmM - 5m50cmC	16M X 19C	8T - 8B	6T	8T	5T -11B
CTS STORM MP	50 - 65	18'M - 18'C	5m50cmM - 5m50cmC	16M X 18C	8T - 8B	6T	8T	5T -11B
CTS SYNERGY 26 MP	50 - 65	18'M - 18'C	5m50cmM - 5m50cmC	16M X 18C	8T - 8B	6T	8T	5T -11B
CTS SYNERGY 26 OS	55 - 70	18'M - 18'C	5m50cmM - 5m50cmC	16M X 19C	8T - 8B	6T	8T	5T -11B
CTS SYNERGY 28 MP	50 - 65	18'M - 18'C	5m50cmM - 5m50cmC	16M X 18C	8T - 8B	6T	8T	5T -11B
CTS SYNERGY 28 OS	55 - 70	18'M - 18'C	5m50cmM - 5m50cmC	16M X 19C	8T - 8B	6T	8T	5T -11B
CTS SYNERGY 32 MP	50 - 65	18'M - 18'C	5m50cmM - 5m50cmC	16M X 18C	8T - 8B	6T	8T	5T -11B
CTS SYNERGY 32 OS	55 - 70	18'M - 18'C	5m50cmM - 5m50cmC	16M X 19C	8T - 8B	6T	8T	5T -11B
CTS SYNERGY DB 26 MP	50 - 65	18'M - 18'C	5m50cmM - 5m50cmC	16M X 18C	8T - 8B	6T	8T	5T -11B
CTS SYNERGY DB 26 OS	55 - 70	18'M - 18'C	5m50cmM - 5m50cmC	16M X 19C	8T - 8B	6T	8T	5T -11B
CTS SYNERGY LITE MP	50 - 65	18'M - 18'C	5m50cmM - 5m50cmC	16M X 18C	8T - 8B	6T	8T	5T -11B
CTS SYNERGY LITE OS	55 - 70	18'M - 18'C	5m50cmM - 5m50cmC	16M X 19C	8T - 8B	6T	8T	5T -11B
CTS THUNDERSTICK 110	55 - 70	18'M - 18'C	5m50cmM - 5m50cmC	16M X 19C	8T - 8B	6T	8T	5T -11B
CTS THUNDERSTICK 90	50 - 65	17'M - 17'C	5m20cmM - 5m20cmC	14M X 18C	7T - 7B	5T	7T	4T -10B
DIABLO XP MP	51 - 61	20'M - 19'C	6m10cmM - 5m80cmC	16M X 20C	8T - 7,9B	8B	8T	5T - 6B
DIABLO XP OS	55 - 65	21'M - 19'C	6m40cmM - 5m80cmC	16M X 19C	8T - 8B	6B	8T	5T - 11B

# PRINCE TENNIS

プリンス テニス

www.princetennis.com

800-283-6647

## KEY:

M = Main String(メインストリング)

C = Cross String(クロスストリング)

T = Top of Racquet(ラケットのトップ)

B = Bottom of Racquet(ラケットのボトム)

S = Short Side Main String

Measurement used for

One Piece Stringing

1feet=30.48cm

S=ワンピースストリングを張るとき  
のメインストリングの短い方の長さ

**ワンピースストリング注意事項=**  
表の下をご参照ください

**O3 & O PORTラケット:** 特定のAirOモデルを除いてラケットのトップからストリングを開始して下さい。(メソッドB)

大抵のラケットは大きなOポートを通して、スタートピンを取り付けるためにフラットワッシャー(平ワッシャー)を使います。

このために、同梱のメンテナンス袋に1個の平ワッシャーが入っています。

さらに、Oポートの正しく相対する側にストリングを保持し、テンションをかけながらターンテーブルの回転をロックするためにプレーキピンを使用します。

通常、クロスストリングの最初の半分ぐらいのみ利用します。Oポートモデルの何種類かは、それぞれ特有のサイドからクロスストリングを張っていきます。

ラケットに表示されているマーク(記号)を参照して下さい。

**注意: ポリ製やケブラー製のストリングを使用  
するときは、それぞれのストリング長に1フィー  
ト(約30cm)を足してください。**

RACQUET NAME	TENSION	LENGTH feet	LENGTH m/cm	PATTERN	SKIP M HOLES	TIE M	START C	TIE C
ラケット規格名	テンション	フィート表示のスト リングの長さ	メートル・センチ表示のスト リングの長さ	パターン	メインを通さないホー ル	メインの 結び	クロスのス タートホール	クロス結び のホール
EXO3 BLACK 100	53 - 63	20'M - 19'C	6m10cmM - 5m80cmC	16M X 19C	7,9T - 7,9B	8T	7T	10T - 8B
EXO3 BLACK TEAM 100	53 - 63	20'M - 19'C	6m10cmM - 5m80cmC	16M X 19C	7,9T - 7,9B	8T	7T	10T - 8B
EXO3 BLUE 110	55 - 65	21'M - 19'C	6m40cmM - 5m80cmC	16M X 19C	7,9T - 7,9B	8T	7T	10T - 8B
EXO3 GRAPHITE 93	50 - 60	18'M - 17'C	5m50cmM - 5m20cmC	16M X 18C	8T - 8B	7T	8T	9T - 9B
EXO3 GRAPHITE 100	50 - 60	18'M - 17'C	5m50cmM - 5m20cmC	16M X 18C	8T - 8B	7T	8T	9T - 9B
EXO3 HORNET 100	53 - 63	20'M - 19'C	6m10cmM - 5m80cmC	16M X 19C	7,9T - 7,9B	8T	7T	10T - 8B
EXO3 HORNET 110	55 - 65	21'M - 19'C	6m40cmM - 5m80cmC	16M X 19C	7,9T - 7,9B	8T	7T	10T - 8B
EXO3 HYBRID 100	51 - 61	20'M - 19'C	6m10cmM - 5m80cmC	16M X 20C	7,9T - 7,9B	8B	7T	8T - 6B
EXO3 HYBRID 104	53 - 63	20'M - 19'C	6m10cmM - 5m80cmC	16M X 19C	7,9T - 7,9B	8B	7T	8T - 6B
EXO3 HYBRID 110	55 - 65	21'M - 19'C	6m40cmM - 5m80cmC	16M X 19C	7,9T - 7,9B	8T	7T	10T - 8B
EXO3 HYBRID GOLD 107	50 - 60	20'M - 19'C	6m10cmM - 5m80cmC	16M X 19C	7,9T - 7,9B	8T	7T	10T - 8B
EXO3 HYBRID RED 102	50 - 60	20'M - 19'C	6m10cmM - 5m80cmC	16M X 19C	7,9T - 7,9B	8T	7T	10T - 8B
EXO3 IGNITE 95	53 - 63	20'M - 18'C	6m10cmM - 5m50cmC	16M X 18C	7,9T - 7,9B	8T	7T	10T - 8B
EXO3 IGNITE TEAM 95	53 - 63	20'M - 18'C	6m10cmM - 5m50cmC	16M X 18C	7,9T - 7,9B	8T	7T	10T - 8B
EXO3 REBEL 95	50 - 60	21'M - 18'C	6m40cmM - 5m50cmC	18M X 20C	8,10T - 9B	8B	8T	9T - 10B
EXO3 REBEL 98	50 - 60	20'M - 19'C	6m10cmM - 5m80cmC	16M X 20C	7,9T - 7,9B	8T	7T	10T - 8B
EXO3 REBEL 98 TEAM	50 - 60	20'M - 19'C	6m10cmM - 5m80cmC	16M X 20C	7,9T - 7,9B	8T	7T	10T - 8B
EXO3 REBEL TEAM 95	50 - 60	21'M - 18'C	6m40cmM - 5m50cmC	18M X 20C	8,10T - 9B	8B	8T	9T - 10B
EXO3 RED 105	53 - 63	21'M - 19'C	6m40cmM - 5m80cmC	16M X 19C	7,9T - 7,9B	8T	7T	10T - 8B
EXO3 SILVER 115	57 - 67	21'M - 19'C	6m40cmM - 5m80cmC	16M X 19C	7,9T - 7,9B	8T	7T	10T - 8B
EXO3 SILVER 118	57 - 67	21'M - 19'C	6m40cmM - 5m80cmC	16M X 19C	7,9T - 7,9B	8T	7T	10T - 8B
EXO3 TOUR 100 (16x18)	53 - 63	20'M - 19'C	6m10cmM - 5m80cmC	16M X 18C	8T - 8B	7T	8T	9T - 7B
EXO3 TOUR 100 (18x20)	50 - 60	20'M - 18'C	6m10cmM - 5m50cmC	18M X 20C	8,10T - 8,10B	9B	8T	7T - 7B
EXO3 TOUR LITE 100	53 - 63	20'M - 19'C	6m10cmM - 5m80cmC	16M X 19C	7,9T - 7,9B	8B	7T	8T - 6B
EXO3 TOUR TEAM 100 (16X18)	53 - 63	20'M - 19'C	6m10cmM - 5m80cmC	16M X 18C	8T - 8B	7T	8T	9T - 7B
EXO3 WARRIOR 100	53 - 63	20'M - 19'C	6m10cmM - 5m80cmC	16M X 19C	7,9T - 7,9B	8B	7T	10T - 8B

# PRINCE TENNIS

プリンス テニス

www.princetennis.com

800-283-6647

## KEY:

M = Main String(メインストリング)

C = Cross String(クロスストリング)

T = Top of Racquet(ラケットのトップ)

B = Bottom of Racquet(ラケットのボトム)

S = Short Side Main String

Measurement used for

One Piece Stringing

1feet=30.48cm

S=ワンピースストリングを張るとき  
のメインストリングの短い方の長さ

**ワンピースストリング注意事項=**  
**表の下をご参照ください**

**O3 & O PORTラケット:** 特定のAirOモデルを除いてラケットのトップからストリングを開始して下さい。(メソッドB)

大抵のラケットは大きなOポートを通して、スタートピンを取り付けるためにフラットワッシャー(平ワッシャー)を使います。

このために、同梱のメンテナンス袋に1個の平ワッシャーが入っています。

さらに、Oポートの正しく相対する側にストリングを保持し、テンションをかけながらターンテーブルの回転をロックするためにプレーキピンを使用します。

通常、クロスストリングの最初の半分ぐらいのみ利用します。Oポートモデルの何種類かは、それぞれ特有のサイドからクロスストリングを張っていきます。

ラケットに表示されているマーク(記号)を参照して下さい。

**注意:** ポリ製やケブラー製のストリングを使用  
するときは、それぞれのストリング長に1フィー  
ト(約30cm)を足してください。

RACQUET NAME	TENSION	LENGTH feet	LENGTH m/cm	PATTERN	SKIP M HOLES	TIE M	START C	TIE C
ラケット規格名	テンション	フィート表示のスト リングの長さ	メートル・センチ表示のスト リングの長さ	パターン	メインを通さないホー ル	メインの 結び	クロスのス タートホール	クロス結び のホール
EXO3 WARRIOR DB TEAM 100	53 - 63	20'M - 19'C	6m10cmM - 5m80cmC	14M X 18C	7T - 7B	6B	7T	8T - 5B
EXO3 WARRIOR TEAM	53 - 63	20'M - 19'C	6m10cmM - 5m80cmC	16M X 19C	7,9T - 7,9B	8B	7T	10T - 8B
EXO3 WHITE 100	53 - 63	20'M - 19'C	6m10cmM - 5m80cmC	16M X 19C	7,9T - 8B	8T	7T	10T - 6B
EXO3 WHITE LITE 100	53 - 63	20'M - 19'C	6m10cmM - 5m80cmC	16M X 19C	7,9T - 8B	8T	7T	10T - 6B
EXTENDER BLAST 700	50 - 65	19'M - 18'C	5m80cmM - 5m50cmC	16M X 21C	7,9T - 6,8,10B	8T	7T	6T - 5B
EXTENDER FORCE 740	50 - 65	20'M - 18'C	6m10cmM - 5m50cmC	16M X 21C	8T - 6,8,10B	7T	8T	6T - 5B
EXTENDER GRAPHITE 830	50 - 65	19'M - 19'C	5m80cmM - 5m80cmC	16M X 21C	8T - 6,8,10B	7T	8T	6T - 5B
EXTENDER LIGHTNING 730	50 - 65	19'M - 18'C	5m80cmM - 5m50cmC	16M X 21C	7,9T - 6,8,10B	8T	7T	6T - 5B
EXTENDER MACH 1000	50 - 65	20'M - 19'C	6m10cmM - 5m80cmC	16M X 21C	8T - 6,8,10B	7T	8T	6T - 5B
EXTENDER RIPSTICK 800	50 - 65	19'M - 18'C	5m80cmM - 5m50cmC	16M X 21C	7,9T - 6,8,10B	8T	7T	6T - 5B
EXTENDER SYNERGY 840	50 - 65	19'M - 19'C	5m80cmM - 5m80cmC	16M X 21C	8T - 6,8,10B	7T	8T	6T - 5B
EXTENDER THUNDER 880	50 - 65	20'M - 19'C	6m10cmM - 5m80cmC	16M X 21C	8T - 6,8,10B	7T	8T	6T - 5B
GRAPHITE CLASSIC 90	50 - 65	17'M - 17'C	5m20cmM - 5m20cmC	14M X 18C	7T - 7B	5T	7T	4T - 10B
GRAPHITE CLASSIC 110	55 - 70	28'M - 17'C	8m55cmM - 5m20cmC	16M X 19C	8T - 8B	6B	8T	5T - 11B
GRAPHITE COMP 90	50 - 65	17'M - 17'C	5m20cmM - 5m20cmC	14M X 18C	7T - 7B	5T	7T	4T - 10B
GRAPHITE COMP 110	55 - 70	18'M - 17'C	5m50cmM - 5m20cmC	16M X 19C	8T - 8B	6B	8T	5T - 11B
GRAPHITE COMP XB MP	50 - 65	17'M - 17'C	5m20cmM - 5m20cmC	14M X 18C	7T - 7B	5T	7T	4T - 10B
GRAPHITE COMP XB OS	55 - 70	18'M - 17'C	5m50cmM - 5m20cmC	16M X 19C	8T - 8B	6B	8T	5T - 11B
GRAPHITE II MP	50 - 65	17'M - 17'C	5m20cmM - 5m20cmC	14M X 18C	7T - 7B	5T	7T	4T - 10B
GRAPHITE II OS	55 - 70	18'M - 17'C	5m50cmM - 5m20cmC	16M X 19C	8T - 8B	6B	8T	5T - 11B
GRAPHITE LITE XB MP	50 - 65	17'M - 17'C	5m20cmM - 5m20cmC	14M X 18C	7T - 7B	5T	7T	4T - 10B
GRAPHITE LITE XB OS	55 - 70	18'M - 17'C	5m50cmM - 5m20cmC	16M X 19C	8T - 8B	6B	8T	5T - 11B
GRAPHITE PRO 110	55 - 70	18'M - 17'C	5m50cmM - 5m20cmC	16M X 19C	8T - 8B	6B	8T	5T - 11B
GRAPHITE PRO 90	50 - 65	17'M - 17'C	5m20cmM - 5m20cmC	14M X 18C	7T - 7B	5T	7T	4T - 10B
GRAPHITE PRO XB MP	50 - 65	17'M - 17'C	5m20cmM - 5m20cmC	14M X 18C	7T - 7B	5T	7T	4T - 10B
GRAPHITE PRO XB OS	55 - 70	18'M - 17'C	5m50cmM - 5m20cmC	16M X 19C	8T - 8B	6B	8T	5T - 11B

# PRINCE TENNIS

プリンス テニス

www.princetennis.com

800-283-6647

## KEY:

M = Main String(メインストリング)

C = Cross String(クロスストリング)

T = Top of Racquet(ラケットのトップ)

B = Bottom of Racquet(ラケットのボトム)

S = Short Side Main String

Measurement used for

One Piece Stringing

1feet=30.48cm

S=ワンピースストリングを張るとき  
のメインストリングの短い方の長さ

**ワンピースストリング注意事項=**  
**表の下をご参照ください**

**O3 & O PORTラケット:** 特定のAirOモデルを除いてラケットのトップからストリングを開始して下さい。(メソッドB)

大抵のラケットは大きなOポートを通して、スタートピンを取り付けるためにフラットワッシャー(平ワッシャー)を使います。

このために、同梱のメンテナンス袋に1個の平ワッシャーが入っています。

さらに、Oポートの正しく相対する側にストリングを保持し、テンションをかけながらターンテーブルの回転をロックするためにプレーキピンを使用します。

通常、クロスストリングの最初の半分ぐらいのみ利用します。Oポートモデルの何種類かは、それぞれ特有のサイドからクロスストリングを張っていきます。

ラケットに表示されているマーク(記号)を参照して下さい。

**注意: ポリ製やケブラー製のストリングを使用  
するときは、それぞれのストリング長に1フィー  
ト(約30cm)を足してください。**

RACQUET NAME	TENSION	LENGTH feet	LENGTH m/cm	PATTERN	SKIP M HOLES	TIE M	START C	TIE C
ラケット規格名	テンション	フィート表示のスト リングの長さ	メートル・センチ表示のスト リングの長さ	パターン	メインを通さないホー ル	メインの 結び	クロスのス タートホール	クロス結び のホール
HORNET ES 100	53 - 63	20'M - 19'C	6m10cmM - 5m80cmC	16M X 19C	7,9T - 7,9B	8T	7T	10T - 8B
HORNET ES 110	55 - 65	20'M - 20'C	6m10cmM - 6m10cmC	16M X 19C	7,9T - 7,9B	8T	7T	10T - 8B
LIGHTNING 100	48 - 58	20'M - 19'C	6m10cmM - 5m80cmC	16M X 19C	7,9T - 7,9B	8T	7T	6T - 9B
LIGHTNING 105	50 - 60	20'M - 19'C	6m10cmM - 5m80cmC	16M X 19C	7,9T - 8B	8T	7T	6T - 7B
LIGHTNING 110	53 - 63	20'M - 19'C	6m10cmM - 5m80cmC	16M X 19C	7,9T - 7,9B	8T	7T	6T - 9B
MICHAEL CHANG GRAPHITE MP	50 - 65	17'M - 16'C	5m20cmM - 4m90cmC	14M X 18C	7T - 7B	6B	7T	6T - 8B
MICHAEL CHANG GRAPHITE OS	50 - 65	18'M - 18'C	5m50cmM - 5m50cmC	16M X 19C	8T - 8B	6B	8T	5T - 11B
MICHAEL CHANG TITANIUM MP	53 - 63	17'M - 16'C	5m20cmM - 4m90cmC	14M X 18C	7T - 7B	6B	7T	6T - 8B
MICHAEL CHANG TITANIUM OS	57 - 67	18'M - 18'C	5m50cmM - 5m50cmC	16M X 19C	8T - 8B	6B	8T	5T - 11B
MORE APPROACH 105	57 - 67	18'M - 18'C	5m50cmM - 5m50cmC	16M X 19C	7T - 7,9B	8T	7T	8T - 8B
MORE ATTACK 920 S MP	53 - 63	19'M - 18'C	5m80cmM - 5m50cmC	16M X 20C	7,9T - 7,9B	8T	7T	5T - 8B
MORE ATTACK 1050 S OS	57 - 67	19'M - 18'C	5m80cmM - 5m50cmC	16M X 19C	7,9T - 8B	8T	7T	6T - 7B
MORE BALANCE 950 S MP	53 - 63	19'M - 18'C	5m80cmM - 5m50cmC	16M X 20C	7,9T - 7,9B	8T	7T	5T - 8B
MORE CONTROL DB 800 MP	53 - 63	18'M - 17'C	5m50cmM - 5m20cmC	16M X 20C	7,9T - 7,9B	8T	7T	5T - 9B
MORE CONTROL DB 850 OS	57 - 67	18'M - 18'C	5m50cmM - 5m50cmC	16M X 19C	7,9T - 8B	8T	7T	6T - 7B
MORE DOMINANT OS	57 - 67	20'M - 18'C	6m10cmM - 5m50cmC	16M X 20C	7,9T - 7,9B	8B	7T	5T - 9B
MORE GAME MP	53 - 63	20'M - 18'C	6m10cmM - 5m50cmC	16M X 20C	7,9T - 7,9B	8T	7T	5T - 8B
MORE GAME OS	57 - 67	20'M - 18'C	6m10cmM - 5m50cmC	16M X 19C	7,9T - 8B	8T	7T	6T - 7B
MORE POWER 1150 S OS	57 - 67	20'M - 18'C	6m10cmM - 5m50cmC	16M X 19C	7,9T - 8B	8T	7T	5T - 6B
MORE POWER 1500 S OS	57 - 67	20'M - 19'C	6m10cmM - 5m80cmC	16M X 20C	7,9T - 7,9B	8T	7T	5T - 8B
MORE PRECISION MP	53 - 63	20'M - 18'C	6m10cmM - 5m50cmC	16M X 19C	7,9T - 7,9B	8T	7T	5T - 9B
MORE PRECISION OS	57 - 67	20'M - 18'C	6m10cmM - 5m50cmC	16M X 19C	7,9T - 8B	8T	7T	6T - 7B
MORE RESPONSE MP	53 - 63	20'M - 18'C	6m10cmM - 5m50cmC	16M X 20C	7,9T - 7,9B	8T	7T	5T - 8B
MORE RESPONSE OS	57 - 67	20'M - 18'C	6m10cmM - 5m50cmC	16M X 19C	7,9T - 8B	8T	7T	5T - 6B
MORE THUNDER OS	57 - 67	20'M - 18'C	6m10cmM - 5m50cmC	16M X 20C	7,9T - 7,9B	8B	7T	5T - 9B
O3 BLUE	55 - 65	21'M - 19'C	6m40cmM - 5m80cmC	16M X 19C	7,9T - 7,9B	8T	7T	10T - 9B

# PRINCE TENNIS

プリンス テニス

www.princetennis.com

800-283-6647

## KEY:

M = Main String(メインストリング)

C = Cross String(クロスストリング)

T = Top of Racquet(ラケットのトップ)

B = Bottom of Racquet(ラケットのボトム)

S = Short Side Main String

Measurement used for

One Piece Stringing

1feet=30.48cm

S=ワンピースストリングを張るとき  
のメインストリングの短い方の長さ

**ワンピースストリング注意事項=**  
**表の下をご参照ください**

**O3 & O PORTラケット:** 特定のAirOモデルを除いてラケットのトップからストリングを開始して下さい。(メソッドB)

大抵のラケットは大きなOポートを通して、スタートピンを取り付けるためにフラットワッシャー(平ワッシャー)を使います。

このために、同梱のメンテナンス袋に1個の平ワッシャーが入っています。

さらに、Oポートの正しく相対する側にストリングを保持し、テンションをかけながらターンテーブルの回転をロックするためにプレーキピンを使用します。

通常、クロスストリングの最初の半分ぐらいのみ利用します。Oポートモデルの何種類かは、それぞれ特有のサイドからクロスストリングを張っていきます。

ラケットに表示されているマーク(記号)を参照して下さい。

**注意:** ポリ製やケブラー製のストリングを使用  
するときは、それぞれのストリング長に1フィー  
ト(約30cm)を足してください。

RACQUET NAME	TENSION	LENGTH feet	LENGTH m/cm	PATTERN	SKIP M HOLES	TIE M	START C	TIE C
ラケット規格名	テンション	フィート表示のスト リングの長さ	メートル・センチ表示のスト リングの長さ	パターン	メインを通さないホー ル	メインの 結び	クロスのス タートホール	クロス結び のホール
O3 CITRON OS	55 - 65	21'M - 19'C	6m40cmM - 5m80cmC	16M X 19C	7,9T - 7,9B	8T	7T	10T - 9B
O3 HYBRID COMP MP	53 - 63	21'M - 19'C	6m40cmM - 5m80cmC	16M X 19C	7,9T - 7,9B	8B	7T	8T - 6B
O3 HYBRID HORNET MP	53 - 63	21'M - 19'C	6m40cmM - 5m80cmC	16M X 19C	7,9T - 7,9B	8T	7T	10T - 8B
O3 HYBRID HORNET OS	55 - 65	21'M - 19'C	6m40cmM - 5m80cmC	16M X 19C	7,9T - 7,9B	8T	7T	10T - 8B
O3 HYBRID LITE OS	55 - 65	20'M - 19'C	6m10cmM - 5m80cmC	16M X 19C	7,9T - 7,9B	8T	7T	10T - 8B
O3 HYBRID SHARK MP	53 - 63	21'M - 19'C	6m40cmM - 5m80cmC	16M X 19C	7,9T - 7,9B	8T	7T	10T - 8B
O3 HYBRID SHARK OS	55 - 65	21'M - 19'C	6m40cmM - 5m80cmC	16M X 19C	7,9T - 7,9B	8T	7T	10T - 8B
O3 HYBRID SPECTRUM MP	55 - 65	21'M - 19'C	6m40cmM - 5m80cmC	16M X 19C	7,9T - 7,9B	8T	7T	10T - 8B
O3 HYBRID SPECTRUM OS	55 - 65	21'M - 19'C	6m40cmM - 5m80cmC	16M X 19C	7,9T - 7,9B	8T	7T	10T - 8B
O3 HYBRID TOUR	51 - 61	20'M - 18'C	6m10cmM - 5m50cmC	16M X 18C	7,9T 7,9B	8T	7T	6T - 8B
O3 PINK OS	57 - 67	22'M - 19'C	6m70cmM - 5m80cmC	16M X 19C	7,9T - 7,9B	8T	7T	10T - 9B
O3 RED MP	55 - 65	21'M - 19'C	6m40cmM - 5m80cmC	16M X 19C	7,9T - 7,9B	8T	7T	10T - 8B
O3 ROYAL	55 - 65	20'M - 19'C	6m10cmM - 5m80cmC	16M X 19C	7,9T - 7,9B	8T	7T	10T - 9B
O3 SILVER OS	57 - 67	22'M - 19'C	6m70cmM - 5m80cmC	16M X 19C	7,9T - 7,9B	8T	7T	10T - 9B
O3 SPEEDPORT BLACK	53 - 63	20'M - 19'C	6m10cmM - 5m80cmC	16M X 19C	7,9T - 7,9B	8T	7T	10T - 8B
O3 SPEEDPORT BLACK LB	53 - 63	20'M - 19'C	6m10cmM - 5m80cmC	16M X 19C	7,9T - 7,9B	8T	7T	10T - 8B
O3 SPEEDPORT BLACK TEAM	53 - 63	20'M - 19'C	6m10cmM - 5m80cmC	16M X 19C	7,9T - 7,9B	8T	7T	10T - 8B
O3 SPEEDPORT BLUE	55 - 65	21'M - 19'C	6m40cmM - 5m80cmC	16M X 19C	7,9T - 7,9B	8T	7T	10T - 8B
O3 SPEEDPORT GOLD OS	57 - 67	21'M - 19'C	6m40cmM - 5m80cmC	16M X 19C	7,9T - 7,9B	8T	7T	10T - 8B
O3 SPEEDPORT PLATINUM OS	59 - 69	21'M - 19'C	6m40cmM - 5m80cmC	16M X 19C	7,9T - 7,9B	8T	7T	10T - 8B
O3 SPEEDPORT PRO WHITE MP	53 - 63	20'M - 19'C	6m10cmM - 5m80cmC	18M X 19C	8,10T - 8,10B	9B	8T	9T - 8B
O3 SPEEDPORT RED	53 - 63	21'M - 19'C	6m40cmM - 5m80cmC	16M X 19C	7,9T - 7,9B	8T	7T	10T - 8B
O3 SPEEDPORT SILVER	57 - 67	20'M - 19'C	6m10cmM - 5m80cmC	16M X 19C	7,9T - 7,9B	8T	7T	10T - 8B
O3 SPEEDPORT TOUR	53 - 63	20'M - 19'C	6m10cmM - 5m80cmC	16M X 18C	7,9T - 7,9B	8T	7T	10T - 8B
O3 SPEEDPORT WHITE MP	53 - 63	20'M - 19'C	6m10cmM - 5m80cmC	16M X 19C	7,9T - 7,9B	8T	7T	10T - 8B
O3 TOUR 100	53 - 63	21'M - 19'C	6m40cmM - 5m80cmC	16M X 18C	8T - 8B	7T	8T	9T - 9B

# PRINCE TENNIS

プリンス テニス

www.princetennis.com

800-283-6647

## KEY:

M = Main String(メインストリング)

C = Cross String(クロスストリング)

T = Top of Racquet(ラケットのトップ)

B = Bottom of Racquet(ラケットのボトム)

S = Short Side Main String

Measurement used for

One Piece Stringing

1feet=30.48cm

S=ワンピースストリングを張るとき  
のメインストリングの短い方の長さ

**ワンピースストリング注意事項=**  
**表の下をご参照ください**

**O3 & O PORTラケット:** 特定のAirOモデルを除いてラケットのトップからストリングを開始して下さい。(メソッドB)

大抵のラケットは大きなOポートを通して、スタートピンを取り付けるためにフラットワッシャー(平ワッシャー)を使います。

このために、同梱のメンテナンス袋に1個の平ワッシャーが入っています。

さらに、Oポートの正しく相対する側にストリングを保持し、テンションをかけながらターンテーブルの回転をロックするためにプレーキピンを使用します。

通常、クロスストリングの最初の半分ぐらいのみ利用します。Oポートモデルの何種類かは、それぞれ特有のサイドからクロスストリングを張っていきます。

ラケットに表示されているマーク(記号)を参照して下さい。

**注意: ポリ製やケブラー製のストリングを使用  
するときは、それぞれのストリング長に1フィー  
ト(約30cm)を足してください。**

RACQUET NAME	TENSION	LENGTH feet	LENGTH m/cm	PATTERN	SKIP M HOLES	TIE M	START C	TIE C
ラケット規格名	テンション	フィート表示のスト リングの長さ	メートル・センチ表示のスト リングの長さ	パターン	メインを通さないホー ル	メインの 結び	クロスのス タートホール	クロス結び のホール
O3 TOUR MS	51 - 61	21'M - 19'C	6m40cmM - 5m80cmC	16M X 20C	7,9T - 7,9B	8T	7T	10T - 8B
O3 TOUR OS	55 - 65	21'M - 19'C	6m40cmM - 5m80cmC	16M X 19C	8T - 8B	7T	8T	9T - 9B
O3 WHITE MP	53 - 63	21'M - 19'C	6m40cmM - 5m80cmC	16M X 19C	7,9T - 7,9B	8T	7T	10T - 8B
OZONE FOUR	55 - 65	21'M - 19'C	6m40cmM - 5m80cmC	16M X 19C	7,9T - 7,9B	8T	7T	10T - 9B
OZONE ONE	53 - 63	20'M - 19'C	6m10cmM - 5m80cmC	16M X 19C	7,9T - 7,9B	8T	7T	10T - 9B
OZONE PRO TOUR MP	53 - 63	21'M - 19'C	6m40cmM - 5m80cmC	18M X 20C	8,10T - 8,10B	9B	8T	7T - 7B
OZONE SEVEN	53 - 63	21'M - 19'C	6m40cmM - 5m80cmC	16M X 19C	7,9T - 7,9B	8T	7T	10T - 9B
OZONE TOUR MP	53 - 63	21'M - 19'C	6m40cmM - 5m80cmC	16M X 18C	8T - 8B	7T	8T	9T - 9B
PERSUADER OS	50 - 60	20'M - 19'C	6m10cmM - 5m80cmC	16M X 19C	8T - 8B	6B	8T	5T - 11B
PHANTOM 100 TEXTREME	45 - 55	20'M - 19'C	6m10cmM - 5m80cmC	16M X 18C	8T - 8B	7T	8T	9T - 97B
PHANTOM PRO 100 TEXTREME	45 - 55	20'M - 19'C	6m10cmM - 5m80cmC	16M X 18C	8T - 8B	7T	8T	9T - 97B
PHANTOM PRO 100P TEXTREME	45 - 55	20'M - 19'C	6m10cmM - 5m80cmC	16M X 18C	8T - 8B	7B	8T	7T - 10B
PHANTOM PRO 93P TEXTREME 14X18	48 - 58	17'M - 15'C	5m20cmM - 4m60cmC	14M X 18C	7T - 7B	6T	7T	8T - 6B
PHANTOM PRO 93P TEXTREME 18X20	45 - 55	20'M - 19'C	6m10cmM - 5m80cmC	18M X 20C	8,10T - 8,10B	6B	8T	7T - 7B
PINK LS	53 - 63	20'M - 19'C	6m10cmM - 5m80cmC	16M X 19C	7,9T - 7,9B	8T	7T	10T - 8B
PRECISION 690	53 - 63	18'M - 18'C	5m50cmM - 5m50cmC	16M X 20C	7,9T - 7,9B	8T	7T	6T - 8B
PRECISION 720	53 - 63	18'M - 17'C	5m50cmM - 5m20cmC	16M X 18C	8T - 8B	6T	8T	5T - 11B
PRECISION 730	53 - 63	17'M - 16'C	5m20cmM - 4m90cmC	14M X 18C	7T - 7B	5T	7T	4T - 10B
PRECISION 770	57 - 67	19'M - 17'C	5m80cmM - 5m20cmC	16M X 19C	8T - 8B	6T	8T	5T - 11B
PRECISION APPROACH Ti MP	53 - 63	19'M - 19'C	5m80cmM - 5m80cmC	16M X 19C	7,9T - 7,9B	6T	7T	5T - 8B
PRECISION APPROACH Ti OS	57 - 67	21'M - 18'C	6m40cmM - 5m50cmC	18M X 20C	8,10T - 8,10B	9B	8T	6T - 7B
PRECISION EQUIPE LONGBODY MP	53 - 63	19'M - 19'C	5m80cmM - 5m80cmC	16M X 19C	7,9T - 7,9B	8T	7T	5T - 8B
PRECISION EQUIPE LONGBODY OS	53 - 63	21'M - 18'C	6m40cmM - 5m50cmC	18M X 20C	8,10T - 8,10B	9B	8T	6T - 7B
PRECISION EQUIPE MP	53 - 63	19'M - 19'C	5m80cmM - 5m80cmC	16M X 19C	7,9T - 7,9B	8T	7T	5T - 8B
PRECISION EQUIPE OS	57 - 67	21'M - 18'C	6m40cmM - 5m50cmC	18M X 20C	8,10T - 8,10B	9B	8T	6T - 7B
PRECISION GRAPHITE 640	50 - 65	18'M - 18'C	5m50cmM - 5m50cmC	16M X 20C	7,9T - 7,9B	8T	7T	6T - 8B

# PRINCE TENNIS

プリンス テニス

www.princetennis.com

800-283-6647

## KEY:

M = Main String(メインストリング)

C = Cross String(クロスストリング)

T = Top of Racquet(ラケットのトップ)

B = Bottom of Racquet(ラケットのボトム)

S = Short Side Main String

Measurement used for

One Piece Stringing

1feet=30.48cm

S=ワンピースストリングを張るとき  
のメインストリングの短い方の長さ

**ワンピースストリング注意事項=**  
**表の下をご参照ください**

**O3 & O PORTラケット:** 特定のAirOモデルを除いてラケットのトップからストリングを開始して下さい。(メソッドB)

大抵のラケットは大きなOポートを通して、スタートピンを取り付けるためにフラットワッシャー(平ワッシャー)を使います。

このために、同梱のメンテナンス袋に1個の平ワッシャーが入っています。

さらに、Oポートの正しく相対する側にストリングを保持し、テンションをかけながらターンテーブルの回転をロックするためにプレーキピンを使用します。

通常、クロスストリングの最初の半分ぐらいのみ利用します。Oポートモデルの何種類かは、それぞれ特有のサイドからクロスストリングを張っていきます。

ラケットに表示されているマーク(記号)を参照して下さい。

**注意: ポリ製やケブラー製のストリングを使用  
するときは、それぞれのストリング長に1フィー  
ト(約30cm)を足してください。**

RACQUET NAME	TENSION	LENGTH feet	LENGTH m/cm	PATTERN	SKIP M HOLES	TIE M	START C	TIE C
ラケット規格名	テンション	フィート表示のスト リングの長さ	メートル・センチ表示のスト リングの長さ	パターン	メインを通さないホー ル	メインの 結び	クロスのス タートホール	クロス結び のホール
PRECISION GRAPHITE 700	50 - 65	20'M - 18'C	6m10cmM - 5m50cmC	18M X 21C	8,10T - 8,10B	9T	8T	7T - 6B
PRECISION MONO 650	53 - 65	18'M - 18'C	5m50cmM - 5m50cmC	16M X 21C	7,9T - 6,8,10B	8T	7T	3B
PRECISION RESPONSE 660	50 - 65	18'M - 17'C	5m50cmM - 5m20cmC	16M X 20C	7,9T - 7,9B	8B	7T	5T - 6B
PRECISION RESPONSE 710	50 - 65	20'M - 18'C	6m10cmM - 5m50cmC	18M X 21C	8,10T - 8,10B	9T	8T	7T - 6B
PRECISION SPECTRUM 630	50 - 65	17'M - 17'C	5m20cmM - 5m20cmC	14M X 18C	7T - 7B	5T	7T	4T - 10B
PRECISION SPECTRUM 670	55 - 70	18'M - 17'C	5m50cmM - 5m20cmC	16M X 19C	8T - 8B	6B	8T	5T - 11B
PREMIER 105 (textreme)	53 - 63	20'M - 19'C	6m10cmM - 5m80cmC	16M X 19C	7,9T - 7,9B	8B	7T	6T - 6B
PREMIER 105 ESP & 105L ESP	57 - 67	19'M - 18'C	5m80cmM - 5m50cmC	14M X 16C	7T - 7B	6T	7T	8T - 6B
PREMIER 115 ESP & 115L ESP	59 - 69	20'M - 19'C	6m10cmM - 5m80cmC	14M X 16C	7T - 7B	6T	7T	8T - 6B
PREMIER 120 (textreme)	55 - 65	21'M - 19'C	6m40cmM - 5m80cmC	16M X 19C	8T - 7,9B	8B	8T	7T - 6B
PRO 110	65 - 80	18'M - 18'C	5m50cmM - 5m50cmC	16M X 19C	8T - 8B	6T	8T	11B
RED LS	53 - 63	20'M - 19'C	6m10cmM - 5m80cmC	16M X 19C	7,9T - 7,9B	8T	7T	10T - 8B
SHARK DB MP	53 - 63	19'M - 18'C	5m80cmM - 5m50cmC	16M X 19C	7,9T - 7,9B	8T	7T	6T - 9B
SHARK DB OS	55 - 65	19'M - 18'C	5m80cmM - 5m50cmC	16M X 19C	7,9T - 7,9B	8T	7T	6T - 9B
SHARK MP	55 - 65	19'M - 18'C	5m80cmM - 5m50cmC	16M X 19C	7,9T - 7,9B	8T	7T	6T - 9B
SHARK MP LB	53 - 63	19'M - 18'C	5m80cmM - 5m50cmC	16M X 19C	7,9T - 7,9B	8T	7T	6T - 9B
SHARK OS	57 - 67	19'M - 18'C	5m80cmM - 5m50cmC	16M X 19C	7,9T - 7,9B	8T	7T	6T - 9B
SILVER LS	57 - 67	20'M - 19'C	6m10cmM - 5m80cmC	16M X 19C	7,9T - 7,9B	8T	7T	10T - 9B
SPECTRUM COMP 110	55 - 70	18'M - 17'C	5m50cmM - 5m20cmC	16M X 19C	8T - 8B	6B	8T	5T - 11B
SPECTRUM COMP 90	50 - 65	17'M - 17'C	5m20cmM - 5m20cmC	14M X 18C	7T - 7B	5T	7T	4T - 10B
THUNDER 750	53 - 63	17'M - 16'C	5m20cmM - 4m90cmC	14M X 18C	7T - 7B	5T	7T	4T - 10B
THUNDER 820	57 - 67	18'M - 18'C	5m50cmM - 5m50cmC	16M X 19C	8T - 8B	6B	8T	5T - 11B
THUNDER 850	57 - 67	18'M - 18'C	5m50cmM - 5m50cmC	16M X 19C	8T - 8B	6T	8T	5T - 11B
THUNDER 970	60 - 70	20'M - 18'C	6m10cmM - 5m50cmC	16M X 21C	8T - 6,8,10B	7T	8T	6T - 5B
THUNDER BOLT 110	53 - 63	20'M - 18'C	6m10cmM - 5m50cmC	14M X 17C	7T - 7B	6T	7T	8T - 8B
THUNDER RIP OS	57 - 67	20'M - 18'C	6m10cmM - 5m50cmC	16M X 19C	7,9T - 7,9B	8T	7T	6T - 8B

# PRINCE TENNIS

プリンス テニス

www.princetennis.com

800-283-6647

## KEY:

M = Main String(メインストリング)

C = Cross String(クロスストリング)

T = Top of Racquet(ラケットのトップ)

B = Bottom of Racquet(ラケットのボトム)

S = Short Side Main String

Measurement used for

One Piece Stringing

1feet=30.48cm

S=ワンピースストリングを張るとき  
のメインストリングの短い方の長さ

**ワンピースストリング注意事項=**  
**表の下をご参照ください**

**O3 & O PORTラケット:** 特定のAirOモデルを除いてラケットのトップからストリングを開始して下さい。(メソッドB)

大抵のラケットは大きなOポートを通して、スタートピンを取り付けるためにフラットワッシャー(平ワッシャー)を使います。

このために、同梱のメンテナンス袋に1個の平ワッシャーが入っています。

さらに、Oポートの正しく相対する側にストリングを保持し、テンションをかけながらターンテーブルの回転をロックするためにプレーキピンを使用します。

通常、クロスストリングの最初の半分ぐらいのみ利用します。Oポートモデルの何種類かは、それぞれ特有のサイドからクロスストリングを張っていきます。

ラケットに表示されているマーク(記号)を参照して下さい。

**注意:** ポリ製やケブラー製のストリングを使用  
するときは、それぞれのストリング長に1フィー  
ト(約30cm)を足してください。

RACQUET NAME	TENSION	LENGTH feet	LENGTH m/cm	PATTERN	SKIP M HOLES	TIE M	START C	TIE C
ラケット規格名	テンション	フィート表示のスト リングの長さ	メートル・センチ表示のスト リングの長さ	パターン	メインを通さないホー ル	メインの 結び	クロスのス タートホール	クロス結び のホール
THUNDER SCREAM 105	50 - 60	20'M - 19'C	6m10cmM - 5m80cmC	16M X 19C	7,9T - 7,9B	8B	7T	5T - 9B
THUNDER STRIKE 100	50 - 60	18'M - 18'C	5m50cmM - 5m50cmC	14M X 18C	7T - 7B	6B	7T	8T - 8B
THUNDER ULTRA LITE Ti MP	50 - 60	19'M - 18'C	5m80cmM - 5m50cmC	16M X 20C	8T - 7,9B	6T	8T	7T - 8B
THUNDER ULTRA LITE Ti OS	50 - 60	19'M - 18'C	5m80cmM - 5m50cmC	16M X 19C	7,9T - 7,9B	8B	7T	5T - 6B
THUNDERBLAST OS	57 - 67	18'M - 18'C	5m50cmM - 5m50cmC	16M X 19C	8T - 8B	6B	8T	5T - 11B
THUNDERBOLT MP	53 - 63	19'M - 18'C	5m80cmM - 5m50cmC	16M X 20C	8T - 7,9B	6T	8T	7T - 8B
THUNDERBOLT OS	60 - 70	20'M - 18'C	6m10cmM - 5m50cmC	18M X 20C	8,10T - 8,10B	9B	8T	6T - 7B
THUNDERCLOUD Ti OS	57 - 67	19'M - 18'C	5m80cmM - 5m50cmC	16M X 19C	7,9T - 7,9B	8B	7T	5T - 6B
THUNDEREXTREME Ti MP	53 - 63	19'M - 18'C	5m80cmM - 5m50cmC	16M X 20C	8T - 7,9B	6T	8T	5T - 6B
THUNDEREXTREME Ti OS	57 - 67	19'M - 18'C	5m80cmM - 5m50cmC	16M X 19C	7,9T - 7,9B	8B	7T	5T - 6B
THUNDERLITE LONGBODY MP	53 - 63	19'M - 18'C	5m80cmM - 5m50cmC	16M X 19C	7,9T - 7,9B	8T	7T	5T - 8B
THUNDERLITE LONGBODY OS	57 - 67	19'M - 19'C	5m80cmM - 5m80cmC	16M X 19C	7,9T - 7,9B	8B	7T	5T - 6B
THUNDERLITE MP	53 - 63	18'M - 18'C	5m50cmM - 5m50cmC	16M X 19C	7,9T - 7,9B	8T	7T	5T - 8B
THUNDERLITE OS	57 - 67	18'M - 18'C	5m50cmM - 5m50cmC	16M X 19C	7,9T - 7,9B	8B	7T	5T - 6B
THUNDERSTICK MP	53 - 63	19'M - 18'C	5m80cmM - 5m50cmC	16M X 20C	8T - 7,9B	6T	8T	7T - 8B
THUNDERSTICK OS	57 - 67	18'M - 18'C	5m50cmM - 5m50cmC	16M X 19C	7,9T - 7,9B	8B	7T	5T - 6B
THUNDERSTORM OS	60 - 70	19'M - 18'C	5m80cmM - 5m50cmC	16M X 19C	7,9T - 7,9B	8B	7T	5T - 6B
THUNDERSTRIKE OS	57 - 67	19'M - 18'C	5m80cmM - 5m50cmC	16M X 19C	7,9T - 7,9B	8B	7T	5T - 6B
THUNDERSTRIKE LONGBODY OS	60 - 70	20'M - 19'C	6m10cmM - 5m80cmC	16M X 20C	7,9T - 7,9B	8B	7T	5T - 6B
THUNDERSUPERLITE Ti OS	45 - 55	19'M - 18'C	5m80cmM - 5m50cmC	16M X 19C	7,9T - 7,9B	8B	7T	5T - 6B
TOUR 100 (16x18)	53 - 63	20'M - 18'C	6m10cmM - 5m50cmC	16M X 18C	8T - 8B	7T	8T	9T - 7B
TOUR 100 (18x20)	50 - 60	20'M - 19'C	6m10cmM - 5m80cmC	18M X 20C	8,10T - 8,10B	9B	8T	7T - 7B
TOUR 100L TEXTREME	48 - 58	20'M - 19'C	6m10cmM - 5m80cmC	16M X 18C	8T - 8B	7B	8T	9T - 9B
TOUR 100P TEXTREME	45 - 55	21'M - 19'C	6m40cmM - 5m80cmC	18M X 20C	8,10T - 8,10B	9T	8T	7T - 9B
TOUR 100T	53 - 63	20'M - 18'C	6m10cmM - 5m50cmC	16M X 18C	8T - 8B	7T	8T	9T - 7B
TOUR 100T ESP	55 - 65	20'M - 18'C	6m10cmM - 5m50cmC	16M X 16C	7,9T - 7,9B	8T	7T	10T - 8B

# PRINCE TENNIS

プリンス テニス

www.princetennis.com

800-283-6647

## KEY:

M = Main String(メインストリング)

C = Cross String(クロスストリング)

T = Top of Racquet(ラケットのトップ)

B = Bottom of Racquet(ラケットのボトム)

S = Short Side Main String

Measurement used for

One Piece Stringing

1feet=30.48cm

S=ワンピースストリングを張るとき  
のメインストリングの短い方の長さ

**ワンピースストリング注意事項=**  
**表の下をご参照ください**

**O3 & O PORTラケット:** 特定のAirOモデルを除いてラケットのトップからストリングを開始して下さい。(メソッドB)

大抵のラケットは大きなOポートを通して、スタートピンを取り付けるためにフラットワッシャー(平ワッシャー)を使います。

このために、同梱のメンテナンス袋に1個の平ワッシャーが入っています。

さらに、Oポートの正しく相対する側にストリングを保持し、テンションをかけながらターンテーブルの回転をロックするためにプレーキピンを使用します。

通常、クロスストリングの最初の半分ぐらいのみ利用します。Oポートモデルの何種類かは、それぞれ特有のサイドからクロスストリングを張っていきます。

ラケットに表示されているマーク(記号)を参照して下さい。

**注意: ポリ製やケブラー製のストリングを使用  
するときは、それぞれのストリング長に1フィー  
ト(約30cm)を足してください。**

RACQUET NAME	TENSION	LENGTH feet	LENGTH m/cm	PATTERN	SKIP M HOLES	TIE M	START C	TIE C
ラケット規格名	テンション	フィート表示のスト リングの長さ	メートル・センチ表示のスト リングの長さ	パターン	メインを通さないホー ル	メインの 結び	クロスのス タートホール	クロス結び のホール
TOUR 100T TEXTREME	48 - 58	20'M - 18'C	6m10cmM - 5m50cmC	16M X 18C	8T - 8B	7B	8T	9T - 9B
TOUR 95	50 - 60	20'M - 19'C	6m10cmM - 5m80cmC	18M X 20C	8,10T - 9B	8B	8T	9T - 10B
TOUR 95 TEXTREME	50 - 60	20'M - 19'C	6m10cmM - 5m80cmC	16M X 19C	7,9T - 7,9B	8B	7T	6T - 6B
TOUR 98	50 - 60	20'M - 19'C	6m10cmM - 5m80cmC	16M X 20C	7,9T - 7,9B	8T	7T	10T - 8B
TOUR 98 ESP	53 - 63	20'M - 18'C	6m10cmM - 5m50cmC	16M X 16C	7,9T - 7,9B	8T	7T	10T - 8B
TOUR DIABLO MID	53 - 63	18'M - 17'C	5m50cmM - 5m20cmC	16M X 20C	7,9T - 7,9B	8B	7T	5T - 6B
TOUR DIABLO MP	55 - 65	18'M - 17'C	5m50cmM - 5m20cmC	16M X 18C	8T - 8B	6B	8T	6T - 11B
TOUR GRAPHITE OS	57 - 67	18'M - 18'C	5m50cmM - 5m50cmC	16M X 19C	8T - 8B	6B	8T	5T - 11B
TOUR NXG GRAPHITE MID	53 - 63	20'M - 18'C	6m10cmM - 5m50cmC	18M X 20C	8,10T - 8,10,11B	9T	8T	7T - 9B
TOUR NXG GRAPHITE MP	55 - 65	20'M - 18'C	6m10cmM - 5m50cmC	16M X 20C	7,9T - 7,9B	8T	7T	6T - 9B
TOUR NXG GRAPHITE OS	57 - 67	20'M - 18'C	6m10cmM - 5m50cmC	16M X 19C	7,9T - 8B	8T	7T	6T - 9B
TOUR PRO 98	50 - 60	20'M - 19'C	6m10cmM - 5m80cmC	18M X 20C	8,10T - 8,10B	7B	8T	9T - 9B
TRIPLE THREAT ATTITUDE 100	53 - 63	19'M - 18'C	5m80cmM - 5m50cmC	16M X 20C	7,9B	8B	7T	5T - 6B
TRIPLE THREAT ATTITUDE 115	57 - 67	20'M - 18'C	6m10cmM - 5m50cmC	16M X 19C	7,9T - 7,9B	8B	7T	5T - 6B
TRIPLE THREAT BANDIT 95	53 - 63	19'M - 18'C	5m80cmM - 5m50cmC	16M X 19C	7,9T - 7,9B	8T	7T	5T - 8B
TRIPLE THREAT BANDIT 110	57 - 67	18'M - 18'C	5m50cmM - 5m50cmC	16M X 19C	7,9T - 7,9B	8B	7T	5T - 6B
TRIPLE THREAT GRAPHITE 95	53 - 63	38' - 10'S	11m60cm - 3m5cmS	16M X 20C	7,9T	8T	7T	6B
TRIPLE THREAT GRAPHITE 100	50 - 60	18'M - 16'C	5m50cmM - 4m90cmC	16M X 18C	7,9T - 7,9B	8B	7T	5T - 6B
TRIPLE THREAT GRAPHITE 107	52 - 62	18'M - 18'C	5m50cmM - 5m50cmC	16M X 19C	8T - 8B	6B	8T	5T - 11B
TRIPLE THREAT HORNET 100	53 - 63	19'M - 18'C	5m80cmM - 5m50cmC	16M X 20C	7,9B	8B	7T	5T - 6B
TRIPLE THREAT HORNET 110	57 - 67	19'M - 18'C	5m80cmM - 5m50cmC	16M X 19C	7,9T - 7,9B	8B	7T	5T - 6B
TRIPLE THREAT REBEL 95	55 - 65	21'M - 18'C	6m40cmM - 5m50cmC	18M X 20C	9T - 8,10B	9B	7T	6T - 6B
TRIPLE THREAT RING	55 - 65	24'M - 17'C	7m35cmM - 5m20cmC	18M X 17C	8,10,11T	9T	1B	2B - 4T
TRIPLE THREAT RIP	50 - 60	20'M - 18'C	6m10cmM - 5m50cmC	16M X 19C	7,9T - 7,9B	8T	7T	6T - 8B
TRIPLE THREAT SCREAM 100	53 - 63	20'M - 18'C	6m10cmM - 5m50cmC	16M X 20C	7,9T - 7,9B	8T	7T	6T - 9B
TRIPLE THREAT SCREAM 110	57 - 67	20'M - 18'C	6m10cmM - 5m50cmC	16M X 19C	8T - 7,9B	8B	6T	5T - 6B

# PRINCE TENNIS

プリンス テニス

www.princetennis.com

800-283-6647

## KEY:

M = Main String(メインストリング)

C = Cross String(クロスストリング)

T = Top of Racquet(ラケットのトップ)

B = Bottom of Racquet(ラケットのボトム)

S = Short Side Main String

Measurement used for

One Piece Stringing

1feet=30.48cm

S=ワンピースストリングを張るときの  
メインストリングの短い方の長さ

**ワンピースストリング注意事項=**  
表の下をご参照ください

**O3 & O PORTラケット:** 特定のAirOモデルを除いてラケットのトップからストリングを開始して下さい。(メソッドB)

大抵のラケットは大きなOポートを通して、スタートピンを取り付けるためにフラットワッシャー(平ワッシャー)を使います。

このために、同梱のメンテナンス袋に1個の平ワッシャーが入っています。

さらに、Oポートの正しく相対する側にストリングを保持し、テンションをかけながらターンテーブルの回転をロックするためにプレーキピンを使用します。

通常、クロスストリングの最初の半分ぐらいのみ利用します。Oポートモデルの何種類かは、それぞれ特有のサイドからクロスストリングを張っていきます。

ラケットに表示されているマーク(記号)を参照して下さい。

**注意: ポリ製やケブラー製のストリングを使用  
するときは、それぞれのストリング長に1フィー  
ト(約30cm)を足してください。**

RACQUET NAME	TENSION	LENGTH feet	LENGTH m/cm	PATTERN	SKIP M HOLES	TIE M	START C	TIE C
ラケット規格名	テンション	フィート表示のスト リングの長さ	メートル・センチ表示のスト リングの長さ	パターン	メインを通さないホー ル	メインの 結び	クロスのス タートホール	クロス結び のホール
TRIPLE THREAT SOVEREIGN	57 - 67	20'M - 18'C	6m10cmM - 5m50cmC	16M X 19C	7,9T - 7,9B	8T	7T	6T - 8B
TRIPLE THREAT STEALTH 100	53 - 63	19'M - 18'C	5m80cmM - 5m50cmC	16M X 20C	7,9B	6B	7T	5T - 6B
TRIPLE THREAT STEALTH 115	60 - 70	19'M - 18'C	5m80cmM - 5m50cmC	16M X 19C	7,9T - 7,9B	8B	7T	5T - 6B
TRIPLE THREAT ULTRALITE	57 - 67	21'M - 18'C	6m40cmM - 5m50cmC	16M X 19C	7,9T - 7,9B	8B	7T	5T - 6B
TRIPLE THREAT VENDETTA 95	53 - 63	18'M - 18'C	5m50cmM - 5m50cmC	16M X 20C	7,9T	8T	7T	6T - 6B
TRIPLE THREAT VENDETTA 110	57 - 67	18'M - 18'C	5m50cmM - 5m50cmC	16M X 19C	8T - 7,9B	8B	6T	5T - 6B
TRIPLE THREAT VIPER 115	50 - 60	20'M - 18'C	6m10cmM - 5m50cmC	16M X 19C	7,9T - 7,9B	8T	7T	6T - 8B
TRIPLE THREAT WARRIOR 97	53 - 63	18'M - 17'C	5m50cmM - 5m20cmC	16M X 20C	7,9T - 7,9B	8B	7T	5T - 6B
TRIPLE THREAT WARRIOR 107	57 - 67	18'M - 18'C	5m50cmM - 5m50cmC	16M X 19C	8B	6B	7T	5T - 11B
TURBO BEAST MP	43 - 60	20'M - 18'C	6m10cmM - 5m50cmC	16M X 20C	7,9T - 7,9B	8T	7T	6T - 9B
TURBO BEAST OS	45 - 62	20'M - 18'C	6m10cmM - 5m50cmC	16M X 19C	8T - 7,9B	8B	6T	5T - 6B
TURBO OUTLAW MP	55 - 65	20'M - 18'C	6m10cmM - 5m50cmC	16M X 20C	7,9T - 7,9B	8T	7T	6T - 9B
TURBO OUTLAW OS	57 - 67	20'M - 18'C	6m10cmM - 5m50cmC	16M X 19C	8T - 7,9B	8B	6T	5T - 6B
TURBO SHARK MP	43 - 60	20'M - 18'C	6m10cmM - 5m50cmC	16M X 19C	7,9T - 7,9B	8T	7T	6T - 9B
TURBO SHARK OS	45 - 62	19'M - 18'C	5m80cmM - 5m50cmC	16M X 19C	7,9T - 7,9B	8T	7T	6T - 9B
VORTEX LITE MP	40 - 55	35' - 10'S	10m70cm - 3m5cmS	16M X 18C	8T - 8B	7T	8T	7B
VORTEX LITE OS	45 - 60	35' - 10'S	10m70cm - 3m5cmS	16M X 19C	8T - 8B	6T	8T	7B
VORTEX MP	40 - 55	35' - 10'S	10m70cm - 3m5cmS	16M X 18C	8T - 8B	7T	8T	7B
VORTEX OS	45 - 60	35' - 10'S	10m70cm - 3m5cmS	16M X 19C	8T - 8B	6T	8T	7B
VORTEX SB MP	40 - 55	35' - 10'S	10m70cm - 3m5cmS	16M X 18C	8T - 8B	7T	8T	7B
VORTEX SB OS	45 - 60	35' - 10'S	10m70cm - 3m5cmS	16M X 19C	8T - 8B	6T	8T	7B
WARRIOR 100	53 - 63	20'M - 19'C	6m10cmM - 5m80cmC	16M X 19C	7,9T - 7,9B	8T	7T	10T - 8B
WARRIOR 100 ESP & 100L ESP	55 - 65	18'M - 18'C	5m50cmM - 5m50cmC	14M X 16C	7T - 6,8B	6T	7T	8T - 7B
WARRIOR 100, 100L & 100T TEXTREME	50 - 60	20'M - 18'C	6m10cmM - 5m50cmC	16M X 18C	8T - 7,9B	8B	8T	7T - 6B
WARRIOR 107 TEXTREME	50 - 60	20'M - 19'C	6m10cmM - 5m80cmC	16M X 19C	7,9T - 7,9B	8B	7T	8T - 6B
WARRIOR 107L TEXTREME	50 - 60	20'M - 19'C	6m10cmM - 5m80cmC	16M X 19C	7,9T - 7,9B	8B	7T	8T - 6B

# PRINCE TENNIS

プリンス テニス

www.princetennis.com

800-283-6647

## KEY:

M = Main String(メインストリング)

C = Cross String(クロスストリング)

T = Top of Racquet(ラケットのトップ)

B = Bottom of Racquet(ラケットのボトム)

S = Short Side Main String

Measurement used for

One Piece Stringing

1foot=30.48cm

S=ワンピースストリングを張るとき  
のメインストリングの短い方の長さ

**ワンピースストリング注意事項=**  
**表の下をご参照ください**

**O3 & O PORTラケット:** 特定のAirOモデルを除いてラケットのトップからストリングを開始して下さい。(メソッドB)

大抵のラケットは大きなOポートを通して、スタートピンを取り付けるためにフラットワッシャー(平ワッシャー)を使います。

このために、同梱のメンテナンス袋に1個の平ワッシャーが入っています。

さらに、Oポートの正しく相対する側にストリングを保持し、テンションをかけながらターンテーブルの回転をロックするためにプレーキピンを使用します。

通常、クロスストリングの最初の半分ぐらいのみ利用します。Oポートモデルの何種類かは、それぞれ特有のサイドからクロスストリングを張っていきます。

ラケットに表示されているマーク(記号)を参照して下さい。

**注意: ポリ製やケブラー製のストリングを使用  
するときは、それぞれのストリング長に1フィー  
ト(約30cm)を足して下さい。**

RACQUET NAME	TENSION	LENGTH feet	LENGTH m/cm	PATTERN	SKIP M HOLES	TIE M	START C	TIE C
ラケット規格名	テンション	フィート表示のスト リングの長さ	メートル・センチ表示のスト リングの長さ	パターン	メインを通さないホー ル	メインの 結び	クロスのス タートホール	クロス結び のホール
WARRIOR 107T TEXTREME	50 - 60	20'M - 19'C	6m10cmM - 5m80cmC	16M X 19C	7,9T - 7,9B	8B	7T	8T - 9B
WARRIOR PRO 100	53 - 63	20'M - 19'C	6m10cmM - 5m80cmC	16M X 19C	7,9T - 7,9B	8B	7T	8T - 6B
WHITE LS	53 - 63	20'M - 19'C	6m10cmM - 5m80cmC	16M X 19C	7,9T - 7,9B	8T	7T	10T - 9B

## ワンピースストリング注意事項

(Sの表示は全長の内で短い方という意味です)

ストリングを2本に分けて切らないで下さい。

短い方の長さ(これがSの長さです)を測って、ラケットの中心からストリングを開始して下さい。

まずメインストリングを張ります。短い方はノットを結びますが、もう一方はメインストリングを張り終わってもノットを結ばないで、

そのまま続いてクロスストリングを張っていきます。

ノット: ストリングの端っこを結ぶことを言います。

# ProKennex TENNIS

プロケネックス テニス

www.prokennex.com

注意: ポリ製やケブラー製のストリングを使用するときは、それぞれのストリング長に1フィート(約30cm)を足してください。

## KEY:

M = Main String(メインストリング)

C = Cross String(クロスストリング)

T = Top of Racquet(ラケットのトップ)

B = Bottom of Racquet(ラケットのボトム)

S = Short Side Main String

Measurement used for

One Piece Stringing

1foot=30.48cm

S=ワンピースストリングを張るときのメインストリングの短い方の長さ

ワンピースストリング注意事項=表の下をご参照ください

RACQUET NAME	TENSION	LENGTH feet	LENGTH m/cm	PATTERN	SKIP M HOLES	TIE M	START C	TIE C
ラケット規格名	テンション	フィート表示のストリングの長さ	メートル・センチ表示のストリングの長さ	パターン	メインを通さないホール	メインの結び	クロスのスタートホール	クロスの結びのホール
ASYMMETRIC	58 - 70	35' - 10'S	10m70cm - 3m5cmS	16M X 19C	7,9T - 7,9B	6T	7T	6B
ASYMMETRIC 265	58 - 70	35' - 10'S	10m70cm - 3m5cmS	16M X 19C	7,9T - 7,9B	6T	7T	6B
ASYMMETRIC REACH	55 - 68	38' - 10'S	11m60cm - 3m5cmS	16M X 20C	8T - 7,9B	8B	7B	7T
ASYMMETRIC ULX	55 - 68	35' - 10'S	10m70cm - 3m5cmS	16M X 19C	7,9T - 7,9B	6T	7T	6B
BLACK ACE 90	52 - 64	17'M - 16'C	5m20cmM - 4m90cmC	16M X 19C	8T - 8B	6T	8T	7T - 7B
BLACK ACE 95 HERITAGE	53 - 60	20'M - 17'C	6m10cmM - 5m20cmC	18M X 19C	8,10T - 8,10B	7B	8T	6T - 9B
CERAMIC DESTINY	53 - 63	36' - 10'S	11m - 3m5cmS	16M X 19C	7,9T - 7,9B	6B	7B	5T
CERAMIC DESTINY AVC	53 - 63	36' - 10'S	11m - 3m5cmS	16M X 19C	7,9T - 7,9B	8B	7B	5T
CERAMIC INFINITY	55 - 64	36' - 9'S	11m - 2m75cmS	16M X 19C	8T - 8B	7T	8T	7B
CERAMIC INFINITY 110	57 - 67	36' - 9'S	11m - 2m75cmS	16M X 19C	8T - 8B	7T	8T	7B
CERAMIC PROPHECY	55 - 64	36' - 9'S	11m - 2m75cmS	16M X 19C	8T - 8B	7T	8T	7B
CERAMIC PROPHECY 110	53 - 64	36' - 9'S	11m - 2m75cmS	16M X 18C	8T - 8B	6T	7T	6B
COMPOSITE DESTINY	53 - 63	36' - 10'S	11m - 3m5cmS	16M X 19C	7,9T - 7,9B	6B	7B	5T
COMPOSITE DESTINY 110	54 - 64	36' - 10'S	11m - 3m5cmS	16M X 19C	8T - 8B	6B	8B	7T
COMPOSITE DESTINY AVC	53 - 53	36' - 10'S	11m - 3m5cmS	16M X 19C	7,9T - 7,9B	6B	7B	5T
COMPOSITE DESTINY AVC 110	56 - 66	36' - 10'S	11m - 3m5cmS	16M X 19C	8T - 8B	7B	8B	7T
COMPOSITE PRESENCE	56 - 66	36' - 9'S	11m - 2m75cmS	16M X 19C	7,9T - 7,9B	8B	7B	5T
COMPOSITE PROPHECY	55 - 64	36' - 9'S	11m - 2m75cmS	16M X 19C	8T - 8B	7T	8T	7B
CORE 1 NO. 06	52 - 68	36' - 9'S	11m - 2m75cmS	16M X 18C	7,9T - 8B	8T	7T	11B
CORE 1 NO. 10	52 - 68	38' - 10'S	11m60cm - 3m5cmS	16M X 19C	7,9T - 7,9B	6T	7T	10B
CORE 1 NO. 20	52 - 68	39' - 10'S	11m90cm - 3m5cmS	16M X 19C	8T - 7,9B	7T	8T	8B
CORE 1 NO. 22	52 - 68	39' - 10'S	11m90cm - 3m5cmS	16M X 19C	8T - 7,9B	6T	8T	8B
CORE 1 NO. 24	52 - 68	39' - 10'S	11m90cm - 3m5cmS	16M X 19C	8T - 7,9B	6T	8T	8B
DESTINY 265	55 - 65	36' - 10'S	11m - 3m5cmS	16M X 19C	7,9T - 7,9B	8B	7B	5T
GRAPHITE DESTINY	53 - 63	36' - 10'S	11m - 3m5cmS	16M X 19C	7,9T - 7,9B	6B	7B	5T
GRAPHITE ENCORE 110	58 - 68	33' - 8'S	10m5cm - 2m45cmS	16M X 19C	8T - 7,9B	6B	7B	6T
GRAPHITE INFINITY	55 - 64	36' - 9'S	11m - 2m75cmS	16M X 19C	8T - 8B	7T	8T	7B
GRAPHITE INFINITY 110	57 - 67	36' - 9'S	11m - 2m75cmS	16M X 19C	8T - 8B	7T	8T	7B
GRAPHITE LAUNCHER	57 - 67	36' - 10'S	11m - 3m5cmS	16M X 19C	8T - 8B	7T	8T	7B
GRAPHITE PRESENCE	56 - 66	36' - 9'S	11m - 2m75cmS	16M X 19C	7,9T - 7,9B	8B	7B	5T
GRAPHITE PROPHECY	55 - 64	36' - 9'S	11m - 2m75cmS	16M X 19C	8T - 8B	7T	8T	7B
GRAPHITE PROPHECY 110	53 - 64	36' - 9'S	11m - 2m75cmS	16M X 18C	8T - 8B	6T	7T	6B
GRAPHITE REACH 110	55 - 65	38' - 10'S	11m60cm - 3m5cmS	16M X 20C	8T - 7,9B	6B	7B	7T
INFINITY 265	58 - 70	36' - 10'S	11m - 3m5cmS	16M X 19C	8T - 8B	7T	8T	7B
INNOVATOR 265	58 - 70	36' - 10'S	11m - 3m5cmS	16M X 19C	8T - 8B	7T	8T	7B
Ki 10	50 - 62	20'M - 18'C	6m10cmM - 5m50cmC	16M X 19C	7,9T - 7,9B	6B	7T	7T - 8B
Ki 10 PSE	50 - 62	20'M - 18'C	6m10cmM - 5m50cmC	16M X 19C	7,9T - 7,9B	6B	7T	7T - 8B

# ProKennex TENNIS

プロケネックス テニス

www.prokennex.com

注意: ポリ製やケブラー製のストリングを使用するときは、それぞれのストリング長に1フィート(約30cm)を足してください。

## KEY:

M = Main String(メインストリング)

C = Cross String(クロスストリング)

T = Top of Racquet(ラケットのトップ)

B = Bottom of Racquet(ラケットのボトム)

S = Short Side Main String

Measurement used for

One Piece Stringing

1feet=30.48cm

S=ワンピースストリングを張るときのメインストリングの短い方の長さ

ワンピースストリング注意事項=表の下をご参照ください

RACQUET NAME	TENSION	LENGTH feet	LENGTH m/cm	PATTERN	SKIP M HOLES	TIE M	START C	TIE C
ラケット規格名	テンション	フィート表示のストリングの長さ	メートル・センチ表示のストリングの長さ	パターン	メインを通さないホール	メインの結び	クロスのスタートホール	クロスの結びのホール
Ki 15	52 - 68	38' - 10'S	11m60cm - 3m5cmS	16M X 19C	8T - 7,9B	6T	8T	8B
Ki 15 PSE	52 - 68	38' - 10'S	11m60cm - 3m5cmS	16M X 19C	8T - 7,9B	7T	8T	8B
Ki 20	55 - 68	20'M - 19'C	6m10cmM - 5m80cmC	16M X 19C	8T - 7,9B	6B	8T	7T - 8B
Ki 20 PSE	55 - 68	20'M - 18'C	6m10cmM - 5m50cmC	16M X 19C	8T - 7,9B	8B	8T	7T - 6B
Ki 30	52 - 68	20'M - 19'C	6m10cmM - 5m80cmC	16M X 19C	8T - 7,9B	6B	8T	7T - 8B
Ki 5	52 - 68	38' - 10'S	11m60cm - 3m5cmS	16M X 20C	8T - 8B	6T	8T	7B
Ki 5 PSE	52 - 68	38' - 10'S	11m60cm - 3m5cmS	16M X 20C	8T - 8B	7T	8T	7B
Ki 5x	52 - 68	38' - 10'S	11m60cm - 3m5cmS	16M X 20C	8T - 8B	6T	8T	7B
Ki Q TOUR 300	55 - 68	20'M - 18'C	6m10cmM - 5m50cmC	18M X 20C	8,10T - 8,10B	9B	8T	6T - 7B
Ki Q15	52 - 68	20'M - 18'C	6m10cmM - 5m50cmC	16M X 19C	8T - 7,9B	8B	8T	6T - 5B
Ki Q30	52 - 68	20'M - 18'C	6m10cmM - 5m50cmC	16M X 19C	8T - 8B	7B	8T	6T - 6B
Ki Q5(295)	50 - 65	20'M - 19'C	6m10cmM - 5m80cmC	16M X 20C	8T - 8B	7T	8T	6T - 7B
Ki Q(315)	50 - 65	20'M - 19'C	6m10cmM - 5m80cmC	16M X 20C	8T - 8B			
Ki Q5X	50 - 65	20'M - 19'C	6m10cmM - 5m80cmC	16M X 20C	8T - 8B			
KINETIC 10G MP	50 - 65	36' - 10'S	11m - 3m5cmS	18M X 20C	8,10T - 8,10B	6T	8T	6B
KINETIC 10G OS	55 - 68	36' - 10'S	11m - 3m5cmS	18M X 20C	8,10T - 8,10B	6T	8T	6B
KINETIC 11G	58 - 68	20'M - 19'C	6m10cmM - 5m80cmC	16M X 19C	7,9T - 7,9B	6B	7T	5T - 8B
KINETIC 15G	55 - 68	20'M - 18'C	6m10cmM - 5m50cmC	16M X 19C	8T - 7,9B	6B	8T	6T - 8B
KINETIC 20G	55 - 68	20'M - 18'C	6m10cmM - 5m50cmC	16M X 19C	8T - 7,9B	6B	8T	6T - 8B
KINETIC 20G REACH	55 - 68	20'M - 18'C	6m10cmM - 5m50cmC	16M X 20C	8T - 7,9B	6B	8T	7T - 8B
KINETIC CHARGED LIGTH 17G	55 - 68	20'M - 18'C	6m10cmM - 5m50cmC	16M X 19C	8T - 7,9B	6B	8T	6T - 8B
KINETIC PRO 15G PSE	55 - 68	38' - 10'S	11m60cm - 3m5cmS	16M X 19C	8T - 7,9B	6T	8T	8B
KINETIC PRO 15G REACH	55 - 68	38' - 10'S	11m60cm - 3m5cmS	16M X 19C	8T - 7,9B	6T	8T	8B
KINETIC PRO 20G REACH	55 - 68	19'M - 17'C	5m80cmM - 5m20cmC	16M X 18C	8T - 7,9B	6B	8T	7T - 8B
KINETIC PRO 5G & 7G	52 - 65	19'M - 18'C	5m80cmM - 5m50cmC	16M X 20C	8T - 8B	6T	8T	5T - 7B
KINETIC PRO 5G PSE	52 - 65	38' - 10'S	11m60cm - 3m5cmS	16M X 20C	8T - 8B	6T	8T	7B
KINETIC PRO 5G REACH MP	52 - 65	38' - 10'S	11m60cm - 3m5cmS	16M X 20C	8T - 8B	6T	8T	7B
KINETIC PRO 5G REACH OS	55 - 68	38' - 10'S	11m60cm - 3m5cmS	18M X 20C	9T - 8,10B	7B	8B	6T
KINETIC PRO Ti 15G REACH	55 - 68	38' - 10'S	11m60cm - 3m5cmS	16M X 19C	8T - 7,9B	6T	8T	8B
KINETIC PRO Ti 20G REACH	55 - 68	19'M - 17'C	5m80cmM - 5m20cmC	16M X 18C	8T - 7,9B	6B	8T	7T - 8B
POWER ZONE 110 REACH	50 - 60	38' - 10'S	11m60cm - 3m5cmS	16M X 20C	7,9T - 8B	7B	8B	5T
PRESENCE 265	58 - 70	36' - 10'S	11m - 3m5cmS	16M X 19C	7,9T - 7,9B	8B	7B	5T
SILVER ACE 90	52 - 64	17'M - 16'C	5m20cmM - 4m90cmC	16M X 19C	7,9T - 7,9B	6T	7T	8T - 6B
SILVER ACE HERITAGE	53 - 60	20'M - 17'C	6m10cmM - 5m20cmC	18M X 19C	8,10T - 8,10B	7B	8T	9B
Ti ASYMETRIC 265	48 - 62	20'M - 18'C	6m10cmM - 5m50cmC	16M X 20C	8T - 7,9B	8B	8T	7T - 6B
Ti DESTINY PBT REACH	55 - 65	36' - 10'S	11m - 3m5cmS	16M X 20C	8T - 8B	6T	8T	7B
Ti INFINITY REACH	55 - 65	38' - 10'S	11m60cm - 3m5cmS	16M X 19C	8T - 8B	7T	8T	7B

# ProKennex TENNIS

プロケネックス テニス

www.prokennex.com

注意: ポリ製やケブラー製のストリングを使用するときは、それぞれのストリング長に1フィート(約30cm)を足してください。

## KEY:

M = Main String(メインストリング)

C = Cross String(クロスストリング)

T = Top of Racquet(ラケットのトップ)

B = Bottom of Racquet(ラケットのボトム)

S = Short Side Main String

Measurement used for

One Piece Stringing

1feet=30.48cm

S=ワンピースストリングを張るとき  
のメインストリングの短い方の長さ

ワンピースストリング注意事項=  
表の下をご参照ください

RACQUET NAME	TENSION	LENGTH feet	LENGTH m/cm	PATTERN	SKIP M HOLES	TIE M	START C	TIE C
ラケット規格名	テンション	フィート表示のスト リングの長さ	メートル・センチ表示のストリン グの長さ	パターン	メインを通さないホー ル	メインの 結び	クロスのス タートホール	クロス結び のホール
Ti INNOVATOR REACH	55 - 65	38' - 10'S	11m60cm - 3m5cmS	16M X 19C	8T - 8B	7T	8T	7B
Ti INTENSITY PBT REACH	55 - 65	38' - 10'S	11m60cm - 3m5cmS	16M X 20C	8T - 8B	6T	8T	7B
Ti PRESENCE REACH	55 - 68	20'M - 18'C	6m10cmM - 5m50cmC	16M X 19C	7,9T - 7,9B	8B	7T	5T - 5B
TYPE C 93	55 - 68	38' - 10'S	11m60cm - 3m5cmS	18M X 20C	8,10T - 8,10B	7B	8B	5T
TYPE C 93 REDONDO EDITION	55 - 68	20'M - 18'C	6m10cmM - 5m50cmC	18M X 20C	8,10T - 8,10B	7B	8T	6T - 10B
TYPE C 98	55 - 68	22'M - 18'C	6m70cmM - 5m50cmC	18M X 20C	8,10T - 8,10B	7B	8T	6T - 13B
TYPE C 98 REDONDO EDITION	55 - 68	20'M - 18'C	6m10cmM - 5m50cmC	18M X 20C	8,10T - 8,10B	9B	8T	6T - 7B
TYPE R	54 - 68	38' - 10'S	11m60cm - 3m5cmS	16M X 20C	8T - 8B	6T	8T	7B
TYPE S	58 - 68	20'M - 18'C	6m10cmM - 5m50cmC	16M X 19C	7,9T - 7,9B	6B	7T	5T - 8B
TYPE SX	58 - 68	20'M - 18'C	6m10cmM - 5m50cmC	16M X 19C	7,9T - 7,9B	6B	7T	5T - 8B

## ワンピースストリング注意事項

(Sの表示は全長の内で短い方という意味です)

ストリングを2本に分けて切らないで下さい。

短い方の長さ(これがSの長さです)を測って、ラケットの中心からストリングを開始して下さい。

まずメインストリングを張ります。短い方はノットを結びますが、もう一方はメインストリングを張り終わってもノットを結ばないで、そのまま続いてクロスストリングを張っていきます。

ノット: ストリングの端っこを結ぶことを言います。

# Slazenger TENNIS

スラゼンジャー テニス  
www.slazenger.com  
800-277-8000

注意: ポリ製やケブラー製のストリングを使用するときは、それぞれのストリング長に1フィート(約30cm)を足してください。

## KEY:

M = Main String(メインストリング)  
C = Cross String(クロスストリング)  
T = Top of Racquet(ラケットのトップ)  
B = Bottom of Racquet(ラケットのボトム)

S = Short Side Main String  
Measurement used for  
One Piece Stringing  
1foot=30.48cm

S=ワンピースストリングを張るとき  
のメインストリングの短い方の長さ

ワンピースストリング注意事項=  
表の下をご参照ください

RACQUET NAME	TENSION	LENGTH feet	LENGTH m/cm	PATTERN	SKIP M HOLES	TIE M	START C	TIE C
ラケット規格名	テンション	フィート表示のスト リングの長さ	メートル・センチ表示のストリン グの長さ	パターン	メインを通さないホー ル	メインの 結び	クロスのス タートホール	クロス結び のホール
CHALLENGE 2000	53 - 60	36' - 9'S	11m - 2m75cmS	16M X 19C	8T - 7,9B	8B	7B	6T
CHALLENGE PLUS 105	53 - 60	36' - 10'S	11m - 3m5cmS	16M X 19C	7,9T - 7,9B	5B	7B	5T
CHALLENGE PLUS 95	53 - 60	36' - 10'S	11m - 3m5cmS	16M X 19C	7,9T - 7,9B	5B	7B	5T
MYSTIQUE 115	58 - 70	38' - 10'S	11m60cm - 3m5cmS	18M X 20C	8,10T - 8,10B	6B	8B	5T
MYSTIQUE 95	55 - 65	18'M - 17'C	5m50cmM - 5m20cmC	16M X 19C	8T - 7,9B	6B	7B	5T
PANTHER PRO CERAMIC	55 - 62	33' - 9'S	10m5cm - 2m75cmS	16M X 19C	7,9T - 7,9B	6B	7B	5T
PHANTOM 105	53 - 60	18'M - 17'C	5m50cmM - 5m20cmC	16M X 19C	8B	7T	9T	6T-6B
PHANTOM 95	53 - 60	18'M - 17'C	5m50cmM - 5m20cmC	16M X 19C	8T - 7,9B	6B	8T	5T - 6B
PRO BRAIDED	55 - 60	19'M - 17'C	5m80cmM - 5m20cmC	16M X 18C	7,9T - 7,9B	6B	7T	5T - 8B
PRO CERAMIC OMS	55 - 62	33' - 9'S	10m5cm - 2m75cmS	16M X 19C	7,9T - 7,9B	6B	7B	5T
PRO CERAMIC OMS PLUS	58 - 65	36' - 10'S	11m - 3m5cmS	16M X 19C	7,9T - 7,9B	6B	7B	5T
PRO X1	55 - 60	20'M - 17'C	6m10cmM - 5m20cmC	16M X 18C	7,9T - 7,9B	6B	7T	5T - 8B
QUAD 255 (FLEX)	58 - 65	20'M - 18'C	6m10cmM - 5m50cmC	16M X 19C	7,9T - 7,9B	6B	7T	5T - 11B
QUAD 270 (FLEX)	58 - 65	20'M - 18'C	6m10cmM - 5m50cmC	16M X 19C	7,9T - 7,9B	6B	7T	5T - 11B
SILHOUETTE 105	53 - 60	36' - 10'S	11m - 3m5cmS	16M X 19C	8T - 8B	7T	8T	6B
SILHOUETTE 115	58 - 70	38' - 10'S	11m60cm - 3m5cmS	18M X 20C	8,10T - 8,10B	6B	8B	5T
SILHOUETTE 95	55 - 65	34' - 10'S	10m40cm - 3m5cmS	16M X 19C	8T - 7,9B	6B	7B	7T
TYPE 2 NX ONE	58 - 65	20'M - 18'C	6m10cmM - 5m50cmC	16M X 19C	8T - 8B	6B	8T	7T - 7B
TYPE 2 NX THREE	55 - 65	20'M - 18'C	6m10cmM - 5m50cmC	16M X 20C	7,9,10T	6T	7T	5T - 7B
TYPE 2 NX TWO	58 - 65	20'M - 18'C	6m10cmM - 5m50cmC	16M X 19C	7,9T - 8B	7B	7T	5T - 6B

## ワンピースストリング注意事項

(Sの表示は全長の内で短い方という意味です)

ストリングを2本に分けて切らないで下さい。

短い方の長さ(これがSの長さです)を測って、ラケットの中心からストリングを開始して下さい。

まずメインストリングを張ります。短い方はノットを結びますが、もう一方はメインストリングを張り終わってもノットを結ばないで、そのまま続いてクロスストリングを張っていきます。

ノット: ストリングの端っこを結ぶことを言います。

# Spalding TENNIS

スポルディング テニス  
www.spalding.com  
800-221-3074

注意: ポリ製やケブラー製のストリングを使用するときは、それぞれのストリング長に1フィート(約30cm)を足してください。

## KEY:

M = Main String(メインストリング)  
C = Cross String(クロスストリング)  
T = Top of Racquet(ラケットのトップ)  
B = Bottom of Racquet(ラケットのボトム)

S = Short Side Main String  
Measurement used for  
One Piece Stringing  
1foot=30.48cm

S=ワンピースストリングを張るとき  
のメインストリングの短い方の長さ

ワンピースストリング注意事項=  
表の下をご参照ください

RACQUET NAME	TENSION	LENGTH feet	LENGTH m/cm	PATTERN	SKIP M HOLES	TIE M	START C	TIE C
ラケット規格名	テンション	フィート表示のスト リングの長さ	メートル・センチ表示のストリン グの長さ	パターン	メインを通さないホー ル	メインの 結び	クロスのス タートホール	クロス結び のホール
ARISTA	57 - 65	19'M - 18'C	5m80cmM - 5m50cmC	16M X 18C	7,9T - 7,9B	6B	7T	6T - 11B
ASSAULT 110	55 - 65	18'M - 17'C	5m50cmM - 5m20cmC	16M X 19C	8T - 8B	6T	8T	7T - 7B
ASSAULT 115	55 - 70	19'M - 17'C	5m80cmM - 5m20cmC	16M X 18C	8T - 7,9B	6T	8T	5T - 10B
ASSAULT 95	50 - 58	18'M - 17'C	5m50cmM - 5m20cmC	16M X 19C	8T - 8B	7B	8T	7T - 11B
ATP EXTREME PRO	55 - 65	20'M - 18'C	6m10cmM - 5m50cmC	18M X 20C	8,10T - 8,10B	6B	8T	6T - 10B
ATP TOUR ENFORCER	55 - 65	19'M - 17'C	5m80cmM - 5m20cmC	16M X 19C	7,9T - 7,9B	6T	7T	5T - 6B
ATP TOUR PRO LINE 200	55 - 65	19'M - 17'C	5m80cmM - 5m20cmC	18M X 20C	8,10T - 8,10B	9B	8T	6T - 10B
ATP TOUR PRO LINE 250	55 - 65	19'M - 17'C	5m80cmM - 5m20cmC	16M X 19C	8T - 7,9B	6T	8T	7T - 9B
ATP TOUR PRO LINE 250 LONG	55 - 65	19'M - 17'C	5m80cmM - 5m20cmC	16M X 19C	8T - 7,9B	6T	8T	7T - 9B
ATP TOUR PRO LINE 300	55 - 65	19'M - 17'C	5m80cmM - 5m20cmC	16M X 19C	8T - 8B	6T	8T	7T - 7B
ATP TOUR PRO LINE 350	55 - 65	20'M - 18'C	6m10cmM - 5m50cmC	16M X 20C	7,9T - 7,9B	6T	7T	5T - 6B
ATP TOUR PRO LINE 350 LONG	55 - 65	19'M - 17'C	5m80cmM - 5m20cmC	16M X 20C	8T - 7,9B	6T	7T	7T - 9B
ATP TOUR PRO STOCK 200	55 - 65	19'M - 17'C	5m80cmM - 5m20cmC	18M X 20C	8,10T - 8,10B	7B	8T	6T - 6B
ATP TOUR PRO STOCK 250	55 - 65	19'M - 17'C	5m80cmM - 5m20cmC	16M X 19C	8T - 7,9B	6T	8T	7T - 9B
ATP TOUR PRO STOCK 250 LONG	55 - 65	19'M - 17'C	5m80cmM - 5m20cmC	16M X 19C	8T - 7,9B	6T	8T	7T - 9B
ATP TOUR PRO STOCK 300	55 - 65	19'M - 17'C	5m80cmM - 5m20cmC	16M X 19C	8T - 8B	6T	8T	7T - 9B
ELLYP-TECH 100	45 - 55	19'M - 18'C	5m80cmM - 5m50cmC	16M X 17C	8T - 8B	7B	8T	6T - 11B
ELLYP-TECH 110	45 - 55	19'M - 18'C	5m80cmM - 5m50cmC	16M X 19C	8T - 8B	7B	8T	6T - 11B
EPIC	60 - 70	19'M - 17'C	5m80cmM - 5m20cmC	16M X 19C	7,9T - 7,9B	6B	7T	5T - 8B
ORBITECH 95	48 - 66	19'M - 18'C	5m80cmM - 5m50cmC	16M X 18C	8T - 8B	7B	8T	6T - 11B
ORBITECH EXTREME	50 - 60	19'M - 18'C	5m80cmM - 5m50cmC	16M X 17C	NONE	7T	9T	8T - 8B
ORBITECH XL	50 - 70	19'M - 18'C	5m80cmM - 5m50cmC	16M X 17C	NONE	7T	9T	8T - 8B
PARADOX 100	50 - 62	20'M - 17'C	6m10cmM - 5m20cmC	16M X 20C	7,9T - 8B	8T	7T	5T - 11B
PARADOX 110	53 - 64	19'M - 17'C	5m80cmM - 5m20cmC	18M X 20C	8,10T - 8,10B	9B	8T	6T - 6B
PREMONITION	45 - 55	35' - 10'S	10m70cm - 3m5cmS	18M X 19C	7,9,11T - 8,10B	8T	7T	6B
PRO FORMA	60 - 70	19'M - 17'C	5m80cmM - 5m20cmC	16M X 19C	7,9T - 7,9B	6B	7T	5T - 8B
PROFESSIONAL EXTREME	58 - 66	19'M - 18'C	5m80cmM - 5m50cmC	16M X 19C	8T - 8B	6T	8T	7T - 7B

## ワンピースストリング注意事項

(Sの表示は全長の内で短い方という意味です)

ストリングを2本に分けて切らないで下さい。

短い方の長さ(これがSの長さです)を測って、ラケットの中心からストリングを開始して下さい。

まずメインストリングを張ります。短い方はノットを結びますが、もう一方はメインストリングを張り終わってもノットを結ばないで、

そのまま続いてクロスストリングを張っていきます。

ノット: ストリングの端っこを結ぶことを言います。

# Tecnifibre TENNIS

テクニファイバー テニス

www.tecnifibre.com

877-332-0825

注意: ポリ製やケブラー製のストリングを使用するときは、それぞれのストリング長に1フィート(約30cm)を足してください。

## KEY:

M = Main String(メインストリング)

C = Cross String(クロスストリング)

T = Top of Racquet(ラケットのトップ)

B = Bottom of Racquet(ラケットのボトム)

S = Short Side Main String

Measurement used for

One Piece Stringing

1feet=30.48cm

S=ワンピースストリングを張るときのメインストリングの短い方の長さ

ワンピースストリング注意事項=表の下をご参照ください

RACQUET NAME	TENSION	LENGTH feet	LENGTH m/cm	PATTERN	SKIP M HOLES	TIE M	START C	TIE C
ラケット規格名	テンション	フィート表示のストリングの長さ	メートル・センチ表示のストリングの長さ	パターン	メインを通さないホール	メインの結び	クロスのスタートホール	クロスの結びのホール
REBOUND PRO (VO2 MAX)	55 - 65	21'M - 19'C	6m40cmM - 5m80cmC	16M X 19C	7,9T - 7,9B	6B	7T	5T - 11B
T FEEL 305 (16X19)	55 - 65	40' - 11'S	12m20cm - 3m35cmS	16M X 19C	7,9T - 7,9B	6T	7T	8B
T FEEL 305 (18X20)	55 - 65	22'M - 18'C	6m70cmM - 5m50cmC	18M X 20C	8,10T - 8,10B	7B	8T	6T - 9B
T FIGHT 255 (SYNERGY LINK)	49 - 55	21'M - 19'C	6m40cmM - 5m80cmC	16M X 20C	7,9T - 7,9B	8B	7T	8T - 6B
T FIGHT 280 DYNACORE	49 - 55	20'M - 19'C	6m10cmM - 5m80cmC	16M X 20C	7,9T - 7,9B	8B	7T	8T - 6B
T FIGHT 280 XTC	49 - 55	20'M - 19'C	6m10cmM - 5m80cmC	16M X 19C	7,9T - 7,9B	8B	7T	5T - 6B
T FIGHT 295 (16M TOUR PREPARED)	50 - 56	21'M - 19'C	6m40cmM - 5m80cmC	16M X 19C	7,9T - 7,9B	6B	7T	5T - 11B
T FIGHT 295 DYNACORE	49 - 55	20'M - 19'C	6m10cmM - 5m80cmC	16M X 20C	7,9T - 7,9B	8B	7T	8T - 6B
T FIGHT 295 MP (SYNERGY LINK)	49 - 55	21'M - 19'C	6m40cmM - 5m80cmC	16M X 20C	7,9T - 7,9B	8B	7T	8T - 6B
T FIGHT 295 VO2 MAX	55 - 65	21'M - 18'C	6m40cmM - 5m50cmC	16M X 19C	7,9T - 7,9B	6B	7T	5T - 11B
T FIGHT 295 XTC	49 - 55	20'M - 19'C	6m10cmM - 5m80cmC	16M X 19C	7,9T - 7,9B	8B	7T	5T - 6B
T FIGHT 300 DYNACORE	50 - 56	20'M - 19'C	6m10cmM - 5m80cmC	16M X 19C	7,9T - 7,9B	8B	7T	5T - 6B
T FIGHT 300 XTC	49 - 55	20'M - 19'C	6m10cmM - 5m80cmC	16M X 19C	7,9T - 7,9B	8B	7T	5T - 6B
T FIGHT 305 (18M TOUR PREPARED)	50 - 56	21'M - 19'C	6m40cmM - 5m80cmC	18M X 19C	8,10T - 8,10B	9B	8T	6T - 7B
T FIGHT 305 DYNACORE	50 - 56	20'M - 20'C	6m10cmM - 6m10cmC	18M X 19C	8,10T - 8,10B	9B	8T	6T - 7B
T FIGHT 305 XTC	49 - 55	20'M - 19'C	6m10cmM - 5m80cmC	18M X 19C	8,10T - 8,10B	9B	8T	6T - 7B
T FIGHT 315 DYNACORE	50 - 56	20'M - 19'C	6m10cmM - 5m80cmC	16M X 19C	7,9T - 7,9B	8B	7T	5T - 6B
T FIGHT 315 LIMITED (16M)	50 - 56	21'M - 19'C	6m40cmM - 5m80cmC	16M X 19C	8T - 8B	6B	8T	7T - 4B
T FIGHT 315 LIMITED (18M)	50 - 56	21'M - 19'C	6m40cmM - 5m80cmC	18M X 20C	8,10T - 9B	8B	8T	6T - 7B
T FIGHT 315 XTC	49 - 55	20'M - 19'C	6m10cmM - 5m80cmC	16M X 19C	7,9T - 7,9B	8B	7T	5T - 6B
T FIGHT 320 (16x20)	55 - 65	21'M - 19'C	6m40cmM - 5m80cmC	16M X 20C	7,9T - 7,9B	6T	7T	5T - 8B
T FIGHT 320 (18x20)	55 - 65	21'M - 19'C	6m40cmM - 5m80cmC	18M X 20C	8,10T - 8,10B	7B	8T	6T - 6B
T FIGHT 320 VO2 MAX	55 - 65	21'M - 18'C	6m40cmM - 5m50cmC	16M X 19C	7,9T - 7,9B	6B	7T	5T - 11B
T FIGHT 320 XL	55 - 65	21'M - 19'C	6m40cmM - 5m80cmC	18M X 20C	8,10T - 8,10B	7B	8T	6T - 6B
T FIGHT 320 XTC	49 - 55	20'M - 19'C	6m10cmM - 5m80cmC	18M X 19C	8,10T - 8,10B	9B	8T	6T - 7B
T FIGHT 325 DYNACORE	50 - 56	20'M - 20'C	6m10cmM - 6m10cmC	18M X 19C	8,10T - 8,10B	9B	8T	6T - 7B
T FIGHT 325 VO2 MAX	55 - 65	21'M - 18'C	6m40cmM - 5m50cmC	18M X 19C	8,10T - 8,10B	7B	8T	6T - 9B
T FIGHT 335 (16x20)	55 - 65	21'M - 19'C	6m40cmM - 5m80cmC	16M X 20C	7,9T - 7,9B	6T	7T	5T - 8B
T FIGHT 335 (18x20)	55 - 65	21'M - 19'C	6m40cmM - 5m80cmC	18M X 20C	8,10T - 8,10B	7B	8T	6T - 6B
T FLASH 270	49 - 59	21'M - 19'C	6m40cmM - 5m80cmC	16M X 20C	7,9T - 7,9B	6B	7T	5T - 8B
T FLASH 285 ATP	50 - 55	20'M - 19'C	6m10cmM - 5m80cmC	16M X 19C	7,9T - 7,9B	6B	7T	6T - 8B
T FLASH 285 DYNACORE	50 - 56	20'M - 19'C	6m10cmM - 5m80cmC	16M X 19C	7,9T - 7,9B	8B	7T	6T - 6B
T FLASH 290	55 - 65	21'M - 19'C	6m40cmM - 5m80cmC	16M X 19C	7,9T - 7,9B	6B	7T	6T - 4B
T FLASH 300 ATP	50 - 56	21'M - 19'C	6m40cmM - 5m80cmC	16M X 19C	7,9T - 7,9B	8B	7T	5T - 6B
T FLASH 300 DYNACORE	50 - 56	20'M - 19'C	6m10cmM - 5m80cmC	16M X 19C	7,9T - 7,9B	8B	7T	6T - 6B
T FLASH 300 POWER STAB	49 - 59	20'M - 19'C	6m10cmM - 5m80cmC	16M X 19C	7,9T - 7,9B	8B	7T	5T - 10B

# Tecnifibre TENNIS

テクニファイバー テニス

www.tecnifibre.com

877-332-0825

注意: ポリ製やケブラー製のストリングを使用するときは、それぞれのストリング長に1フィート(約30cm)を足してください。

## KEY:

M = Main String(メインストリング)

C = Cross String(クロスストリング)

T = Top of Racquet(ラケットのトップ)

B = Bottom of Racquet(ラケットのボトム)

S = Short Side Main String

Measurement used for

One Piece Stringing

1feet=30.48cm

S=ワンピースストリングを張るとき  
のメインストリングの短い方の長さ

ワンピースストリング注意事項=  
表の下をご参照ください

RACQUET NAME	TENSION	LENGTH feet	LENGTH m/cm	PATTERN	SKIP M HOLES	TIE M	START C	TIE C
ラケット規格名	テンション	フィート表示のスト リングの長さ	メートル・センチ表示のストリン グの長さ	パターン	メインを通さないホー ル	メインの 結び	クロスのス タートホール	クロス結び のホール
T FLASH 300 SPEEDFLEX	55 - 65	20'M - 18'C	6m10cmM - 5m50cmC	16M X 19C	7,9T - 7,9B	6B	7T	5T - 8B
T FLASH 310 (16x19)	55 - 65	21'M - 19'C	6m40cmM - 5m80cmC	16M X 19C	7,9T - 7,9B	6B	7T	6T - 4B
T FLASH 310 (18x20)	55 - 65	20'M - 19'C	6m10cmM - 5m80cmC	18M X 20C	8,10T - 8,10B	7T	8T	6T - 6B
T FLASH 315 DYNACORE	50 - 56	20'M - 19'C	6m10cmM - 5m80cmC	16M X 19C	7,9T - 7,9B	8B	7T	6T - 6B
T FLASH 315 SPEEDFLEX	55 - 65	20'M - 18'C	6m10cmM - 5m50cmC	16M X 19C	7,9T - 7,9B	6B	7T	5T - 8B
T REBOUND 265 FEEL	49 - 55	21'M - 19'C	6m40cmM - 5m80cmC	16M X 19C	7,9T - 7,9B	8B	7T	5T - 6B
T REBOUND 265 FEEL (WHITE & ORANGE)	49 - 55	20'M - 19'C	6m10cmM - 5m80cmC	16M X 19C	7,9T - 7,9B	6B	7T	5T - 8B
T REBOUND 265 PROLITE	49 - 55	20'M - 19'C	6m10cmM - 5m80cmC	16M X 19C	7,9T - 7,9B	6T	7T	5T - 6B
T REBOUND 295 PRO (SYNERGY LINK)	49 - 55	21'M - 19'C	6m40cmM - 5m80cmC	16M X 20C	7,9T - 7,9B	8B	7T	8T - 6B
T REBOUND 295 PRO (WHITE & ORANGE)	49 - 55	20'M - 20'C	6m10cmM - 6m10cmC	16M X 20C	7,9T - 7,9B	8B	7T	8T - 6B

## ワンピースストリング注意事項

(Sの表示は全長の内で短い方という意味です)

ストリングを2本に分けて切らないで下さい。

短い方の長さ(これがSの長さです)を測って、ラケットの中心からストリングを開始して下さい。

まずメインストリングを張ります。短い方はノットを結びますが、もう一方はメインストリングを張り終わってもノットを結ばないで、そのまま続いてクロスストリングを張っていきます。

ノット: ストリングの端っこを結ぶことを言います。

# VOLKL TENNIS

フォルクル テニス

www.voelkl-tennis.com

800-264-4579

注意: ポリ製やケブラー製のストリングを使用するときは、それぞれのストリング長に1フィート(約30cm)を足してください。

## KEY:

M = Main String(メインストリング)

C = Cross String(クロスストリング)

T = Top of Racquet(ラケットのトップ)

B = Bottom of Racquet(ラケットのボトム)

S = Short Side Main String

Measurement used for

One Piece Stringing

1foot=30.48cm

S=ワンピースストリングを張るとき  
のメインストリングの短い方の長さ

ワンピースストリング注意事項=  
表の下をご参照ください

RACQUET NAME	TENSION	LENGTH feet	LENGTH m/cm	PATTERN	SKIP M HOLES	TIE M	START C	TIE C
ラケット規格名	テンション	フィート表示のスト リングの長さ	メートル・センチ表示のストリン グの長さ	パターン	メインを通さないホー ル	メインの 結び	クロスのス タートホール	クロスの結び のホール
BORIS BECKER 1	48 - 58	20'M - 18'C	6m10cmM - 5m50cmC	16M X 19C	8T - 8B	7T	8T	6T - 11B
BORIS BECKER 10	50 - 60	20'M - 18'C	6m10cmM - 5m50cmC	16M X 18C	8T - 8B	7T	8T	6T - 11B
BORIS BECKER 5	48 - 58	20'M - 18'C	6m10cmM - 5m50cmC	16M X 19C	8T - 8B	7T	8T	6T - 11B
C10 MP	55 - 65	35' - 9'S	10m70cm - 2m75cmS	16M X 19C	8T - 8B	6T	8T	7B
C10 MS	55 - 65	35' - 10'S	10m70cm - 3m5cmS	16M X 18C	8T - 8B	6T	8T	7B
C10 PRO	50 - 60	18'M - 17'C	5m50cmM - 5m20cmC	16M X 19C	8T - 8B	7T	8T	6T - 7B
C10 PRO OS	52 - 62	19'M - 17'C	5m80cmM - 5m20cmC	16M X 19C	8T - 8B	7T	8T	6T - 11B
C10 PRO TOUR	53 - 63	19'M - 17'C	5m80cmM - 5m20cmC	16M X 19C	7,9T - 8B	8T	7T	4T - 7B
C10 PRO XTENDED	50 - 60	18'M - 17'C	5m50cmM - 5m20cmC	16M X 19C	8T - 8B	7T	8T	6T - 7B
C7 MP	54 - 64	18'M - 18'C	5m50cmM - 5m50cmC	18M X 19C	9T - 8,10B	7B	9T	6T - 5B
C7 MS	52 - 62	19'M - 17'C	5m80cmM - 5m20cmC	18M X 20C	8,10,11T - 8,10B	7B	8T	6T - 5B
C7 OS	60 - 70	35' - 9'S	10m70cm - 2m75cmS	16M X 19C	8T - 8B	6T	8T	7B
C7 PRO	52 - 62	19'M - 17'C	5m80cmM - 5m20cmC	18M X 20C	8,10T - 8,10B	9T	8T	6T - 7B
C8 MP	52 - 62	35' - 9'S	10m70cm - 2m75cmS	16M X 19C	8T - 8B	6T	8T	7B
C8 PRO	52 - 62	19'M - 17'C	5m80cmM - 5m20cmC	18M X 20C	8,10T - 8,10B	9B	8T	6T - 7B
C9 HOT SPOT	54 - 64	36' - 9'S	11m - 2m75cmS	16M X 19C	8T - 7,9B	7T	8T	6B
C9 PRO	55 - 65	18'M - 18'C	5m50cmM - 5m50cmC	16M X 19C	8T - 8B	6T	8T	7T - 7B
C9 PRO XTENDED	52 - 62	18'M - 18'C	5m50cmM - 5m50cmC	16M X 19C	8T - 8B	6T	8T	7T - 7B
CATAPULT 1	51 - 55	20'M - 18'C	6m10cmM - 5m50cmC	14M X 20C	7T - 7B	6T	7T	5T - 10B
CATAPULT 1 WITH FIRE	46 - 60	20'M - 18'C	6m10cmM - 5m50cmC	14M X 20C	7T - 7B	6T	7T	5T - 10B
CATAPULT 10	48 - 62	20'M - 18'C	6m10cmM - 5m50cmC	16M X 19C	8T - 8B	7T	8T	6T - 11B
CATAPULT 2	51 - 55	19'M - 17'C	5m80cmM - 5m20cmC	14M X 20C	7T - 7B	6T	7T	5T - 10B
CATAPULT 3	51 - 55	20'M - 18'C	6m10cmM - 5m50cmC	16M X 19C	8T - 7,9B	7T	8T	6T - 9B
CATAPULT 3 WITH FIRE	46 - 60	20'M - 18'C	6m10cmM - 5m50cmC	16M X 19C	8T - 8B	7T	8T	6T - 11B
CATAPULT 4	51 - 55	20'M - 18'C	6m10cmM - 5m50cmC	16M X 19C	8T - 8B	7T	8T	6T - 11B
CATAPULT 4 GEN II	46 - 60	20'M - 18'C	6m10cmM - 5m50cmC	16M X 19C	8T - 8B	7T	8T	6T - 11B
CATAPULT 6	48 - 62	20'M - 18'C	6m10cmM - 5m50cmC	16M X 18C	8T - 8B	7T	8T	6T - 11B
CATAPULT 7	48 - 62	20'M - 18'C	6m10cmM - 5m50cmC	16M X 18C	8T - 8B	7T	8T	6T - 11B
CATAPULT 8 V-ENGINE	48 - 62	20'M - 18'C	6m10cmM - 5m50cmC	16M X 18C	8T - 8B	7T	8T	6T - 11B
CATAPULT V1 MP	50 - 60	19'M - 17'C	5m80cmM - 5m20cmC	16M X 19C	8T - 8B	7T	8T	6T - 11B
CATAPULT V1 OS	50 - 60	19'M - 17'C	5m80cmM - 5m20cmC	16M X 19C	8T - 8B	7T	8T	6T - 11B
DNX 1 w/ POWER ARM	48 - 58	20'M - 18'C	6m10cmM - 5m50cmC	16M X 17C	8T - 7,9B	7T	8T	6T - 5B
DNX 10	50 - 60	19'M - 17'C	5m80cmM - 5m20cmC	18M X 20C	8,10T - 8,10B	9B	8T	6T - 7B
DNX 10 MID	50 - 60	19'M - 17'C	5m80cmM - 5m20cmC	16M X 19C	7,9T - 8B	8T	7T	4T - 11B
DNX 2 ATTIVA	46 - 60	20'M - 19'C	6m10cmM - 5m80cmC	16M X 19C	8T - 8B	7T	8T	6T - 11B
DNX 3	46 - 60	20'M - 18'C	6m10cmM - 5m50cmC	16M X 19C	8T - 8B	6T	8T	7T - 11B
DNX 4	46 - 60	20'M - 19'C	6m10cmM - 5m80cmC	16M X 19C	8T - 8B	7T	8T	6T - 11B

# VOLKL TENNIS

フォルクル テニス

www.voelkl-tennis.com

800-264-4579

注意: ポリ製やケブラー製のストリングを使用するときは、それぞれのストリング長に1フィート(約30cm)を足してください。

## KEY:

M = Main String(メインストリング)

C = Cross String(クロスストリング)

T = Top of Racquet(ラケットのトップ)

B = Bottom of Racquet(ラケットのボトム)

S = Short Side Main String

Measurement used for

One Piece Stringing

1feet=30.48cm

S=ワンピースストリングを張るとき  
のメインストリングの短い方の長さ

ワンピースストリング注意事項=  
表の下をご参照ください

RACQUET NAME	TENSION	LENGTH feet	LENGTH m/cm	PATTERN	SKIP M HOLES	TIE M	START C	TIE C
ラケット規格名	テンション	フィート表示のスト リングの長さ	メートル・センチ表示のストリン グの長さ	パターン	メインを通さないホー ル	メインの 結び	クロスのス タートホール	クロスの結び のホール
DNX 6 ATTIVA	50 - 60	20'M - 18'C	6m10cmM - 5m50cmC	16M X 18C	8T - 8B	7T	8T	6T - 11B
DNX 7	50 - 60	20'M - 18'C	6m10cmM - 5m50cmC	16M X 18C	8T - 8B	7T	8T	6T - 11B
DNX 8	50 - 60	20'M - 18'C	6m10cmM - 5m50cmC	16M X 18C	8T - 8B	6T	8T	7T - 11B
DNX 9	50 - 60	19'M - 17'C	5m80cmM - 5m20cmC	16M X 19C	8T - 8B	6T	8T	7T - 11B
DNX V1 MP	50 - 60	19'M - 17'C	5m80cmM - 5m20cmC	16M X 19C	8T - 8B	7T	8T	6T - 11B
DNX V1 OS	50 - 60	19'M - 17'C	5m80cmM - 5m20cmC	16M X 19C	8T - 8B	7T	8T	6T - 11B
HS 1 Ti	54 - 64	19'M - 17'C	5m80cmM - 5m20cmC	16M X 19C	8B	6T	9T	8T - 7B
HS 5 Ti	54 - 64	19'M - 17'C	5m80cmM - 5m20cmC	16M X 19C	8B	6T	9T	8T - 7B
ORGANIX 1	48 - 57	20'M - 18'C	6m10cmM - 5m50cmC	16M X 17C	8T - 7,9B	7T	8T	6T - 5B
ORGANIX 2	46 - 60	21'M - 19'C	6m40cmM - 5m80cmC	16M X 19C	8T - 8B	6T	8T	7T - 11B
ORGANIX 3	46 - 60	20'M - 18'C	6m10cmM - 5m50cmC	16M X 19C	8T - 8B	6T	8T	7T - 11B
ORGANIX 4	50 - 60	20'M - 19'C	6m10cmM - 5m80cmC	16M X 19C	8T - 8B	7T	8T	6T - 11B
ORGANIX 5	50 - 60	20'M - 19'C	6m10cmM - 5m80cmC	16M X 18C	8T - 8B	7T	8T	6T - 11B
ORGANIX 6	50 - 60	20'M - 19'C	6m10cmM - 5m80cmC	16M X 18C	8T - 8B	7T	8T	6T - 11B
ORGANIX 7	50 - 60	20'M - 19'C	6m10cmM - 5m80cmC	16M X 19C	8T - 8B	6T	8T	7T - 11B
ORGANIX 8	50 - 60	20'M - 19'C	6m10cmM - 5m80cmC	16M X 18C	8T - 8B	7T	8T	6T - 11B
ORGANIX 9	50 - 60	20'M - 19'C	6m10cmM - 5m80cmC	16M X 19C	8T - 8B	7T	8T	6T - 11B
ORGANIX 10	50 - 60	20'M - 19'C	6m10cmM - 5m80cmC	16M X 19C	8T - 8B	7T	8T	6T - 11B
ORGANIX 10 MID	50 - 60	20'M - 18'C	6m10cmM - 5m50cmC	16M X 19C	7,9T - 8B	8T	7T	4T - 11B
ORGANIX V1 MP	50 - 60	20'M - 19'C	6m10cmM - 5m80cmC	16M X 19C	8T - 8B	7T	8T	6T - 11B
ORGANIX V1 OS	50 - 60	20'M - 19'C	6m10cmM - 5m80cmC	16M X 19C	8T - 8B	7T	8T	6T - 11B
ORGANIX V1 PRO	50 - 60	20'M - 19'C	6m10cmM - 5m80cmC	16M X 19C	8T - 8B	6T	8T	7T - 11B
POWERBRIDGE 1 POWERARM	48 - 58	20'M - 18'C	6m10cmM - 5m50cmC	16M X 17C	8T - 7,9B	6T	8T	7T - 5B
POWERBRIDGE 10 295	50 - 60	19'M - 17'C	5m80cmM - 5m20cmC	18M X 20C	8,10T - 8,10B	7B	8T	6T - 9B
POWERBRIDGE 10 325	50 - 60	19'M - 17'C	5m80cmM - 5m20cmC	18M X 20C	8,10T - 8,10B	9B	8T	6T - 7B
POWERBRIDGE 10 MID	50 - 60	20'M - 18'C	6m10cmM - 5m50cmC	16M X 19C	7,9T - 8B	8T	7T	4T - 11B
POWERBRIDGE 2	46 - 60	20'M - 19'C	6m10cmM - 5m80cmC	16M X 19C	8T - 8B	7T	8T	6T - 11B
POWERBRIDGE 3	46 - 60	20'M - 18'C	6m10cmM - 5m50cmC	16M X 19C	8T - 8B	6T	8T	7T - 11B
POWERBRIDGE 4	46 - 60	20'M - 18'C	6m10cmM - 5m50cmC	16M X 19C	8T - 8B	6T	8T	7T - 11B
POWERBRIDGE 5	46 - 60	20'M - 18'C	6m10cmM - 5m50cmC	16M X 19C	8T - 8B	7T	8T	6T - 11B
POWERBRIDGE 6 ATTIVA	50 - 60	20'M - 18'C	6m10cmM - 5m50cmC	16M X 18C	8T - 8B	6T	8T	7T - 11B
POWERBRIDGE 8	50 - 60	20'M - 18'C	6m10cmM - 5m50cmC	16M X 18C	8T - 8B	6T	8T	7T - 11B
POWERBRIDGE 9	50 - 60	19'M - 17'C	5m80cmM - 5m20cmC	16M X 19C	8T - 8B	6T	8T	7T - 11B
POWERBRIDGE V1 MP	46 - 60	20'M - 18'C	6m10cmM - 5m50cmC	16M X 19C	8T - 8B	6T	8T	7T - 11B
POWERBRIDGE V1 OS	46 - 60	20'M - 18'C	6m10cmM - 5m50cmC	16M X 19C	8T - 8B	6T	8T	7T - 11B
QUANTUM 1 POWER BOOST	50 - 60	19'M - 17'C	5m80cmM - 5m20cmC	16M X 17C	8T - 7,9B	7T	8T	6T - 9B
QUANTUM 10	50 - 60	19'M - 17'C	5m80cmM - 5m20cmC	16M X 19C	7,9T - 8B	8T	7T	4T - 7B

# VOLKL TENNIS

フォルクル テニス

www.voelkl-tennis.com

800-264-4579

注意: ポリ製やケブラー製のストリングを使用するときは、それぞれのストリング長に1フィート(約30cm)を足してください。

## KEY:

M = Main String(メインストリング)

C = Cross String(クロスストリング)

T = Top of Racquet(ラケットのトップ)

B = Bottom of Racquet(ラケットのボトム)

S = Short Side Main String

Measurement used for

One Piece Stringing

1feet=30.48cm

S=ワンピースストリングを張るとき  
のメインストリングの短い方の長さ

ワンピースストリング注意事項=  
表の下をご参照ください

RACQUET NAME	TENSION	LENGTH feet	LENGTH m/cm	PATTERN	SKIP M HOLES	TIE M	START C	TIE C
ラケット規格名	テンション	フィート表示のスト リングの長さ	メートル・センチ表示のストリン グの長さ	パターン	メインを通さないホー ル	メインの 結び	クロスのス タートホール	クロスの結び のホール
QUANTUM 10 TOUR	50 - 60	19'M - 17'C	5m80cmM - 5m20cmC	18M X 20C	8,10T - 8,10B	9B	8T	6T - 7B
QUANTUM 3	50 - 60	19'M - 17'C	5m80cmM - 5m20cmC	16M X 19C	8T - 8B	6T	8T	7T - 7B
QUANTUM 5	50 - 60	19'M - 17'C	5m80cmM - 5m20cmC	16M X 19C	8T - 7,9B	6T	8T	7T - 5B
QUANTUM 8	50 - 60	19'M - 17'C	5m80cmM - 5m20cmC	16M X 19C	7,9T - 8B	8T	7T	5T - 11B
QUANTUM FORCE	50 - 60	19'M - 17'C	5m80cmM - 5m20cmC	16M X 19C	8T - 8B	7T	8T	6T - 11B
QUANTUM SCORCHER	50 - 60	20'M - 18'C	6m10cmM - 5m50cmC	16M X 19C	8T - 7,9B	6T	8T	7T - 8B
QUANTUM V1 MP	50 - 60	18'M - 17'C	5m50cmM - 5m20cmC	16M X 19C	8T - 8B	7T	8T	6T - 11B
QUANTUM V1 OS	52 - 62	19'M - 17'C	5m80cmM - 5m20cmC	16M X 19C	8T - 8B	7T	8T	6T - 11B
SCORCHER 5	50 - 60	20'M - 18'C	6m10cmM - 5m50cmC	16M X 19C	8T - 7,9B	7T	8T	6T - 8B
SUPER G 1	48 - 58	20'M - 16'C	6m10cmM - 4m90cmC	16M X 17C	8T - 7,9B	7T	8T	6T - 5B
SUPER G 10 295	50 - 60	20'M - 19'C	6m10cmM - 5m80cmC	16M X 19C	8T - 8B	7T	8T	6T - 11B
SUPER G 10 325	50 - 60	20'M - 19'C	6m10cmM - 5m80cmC	16M X 19C	8T - 8B	7T	8T	6T - 11B
SUPER G 10 MID 320	50 - 60	20'M - 19'C	6m10cmM - 5m80cmC	16M X 19C	7,9T - 8B	8T	7T	4T - 11B
SUPER G 10 MID 330	50 - 60	20'M - 19'C	6m10cmM - 5m80cmC	16M X 19C	7,9T - 8B	8T	7T	4T - 11B
SUPER G 2	46 - 60	21'M - 19'C	6m40cmM - 5m80cmC	16M X 19C	8T - 8B	6T	8T	7T - 11B
SUPER G 3	46 - 60	20'M - 18'C	6m10cmM - 5m50cmC	16M X 19C	8T - 8B	6T	8T	7T - 11B
SUPER G 4	50 - 60	20'M - 19'C	6m10cmM - 5m80cmC	16M X 19C	8T - 8B	7T	8T	6T - 11B
SUPER G 5	50 - 60	20'M - 19'C	6m10cmM - 5m80cmC	16M X 18C	8T - 8B	7T	8T	6T - 11B
SUPER G 6	50 - 60	20'M - 19'C	6m10cmM - 5m80cmC	16M X 18C	8T - 8B	7T	8T	6T - 11B
SUPER G 7	50 - 60	20'M - 19'C	6m10cmM - 5m80cmC	16M X 18C	8T - 8B	6T	8T	7T - 11B
SUPER G 8 300	50 - 60	20'M - 19'C	6m10cmM - 5m80cmC	16M X 18C	8T - 8B	7T	8T	6T - 11B
SUPER G 8 315	50 - 60	20'M - 19'C	6m10cmM - 5m80cmC	16M X 18C	8T - 8B	7T	8T	6T - 11B
SUPER G 9	50 - 60	20'M - 19'C	6m10cmM - 5m80cmC	18M X 20C	8,10T - 8,10B	9B	8T	6T - 7B
SUPER G V1 MP	50 - 60	20'M - 19'C	6m10cmM - 5m80cmC	16M X 19C	8T - 8B	7T	8T	6T - 11B
SUPER G V1 OS	50 - 60	20'M - 19'C	6m10cmM - 5m80cmC	16M X 19C	8T - 8B	7T	8T	6T - 11B
SUPER G V1 PRO	50 - 60	20'M - 19'C	6m10cmM - 5m80cmC	16M X 19C	8T - 8B	6T	8T	7T - 11B
TEAM BLAST	48 - 58	20'M - 19'C	6m10cmM - 5m80cmC	16M X 17C	8T - 7,9B	7T	8T	6T - 9B
TEAM SPEED	50 - 60	20'M - 19'C	6m10cmM - 5m80cmC	16M X 19C	8T - 7,9B	6T	8T	7T - 8B
TEAM TOUR	50 - 60	20'M - 19'C	6m10cmM - 5m80cmC	16M X 18C	8T - 8B	7T	8T	6T - 11B
TOUR 10 MID	48 - 58	20'M - 18'C	6m10cmM - 5m50cmC	18M X 20C	8,10T - 8,10B	9B	8T	6T - 7B
TOUR 10 MP	50 - 60	20'M - 18'C	6m10cmM - 5m50cmC	16M X 19C	8T - 8B	7T	8T	6T - 7B
TOUR 10 MP GEN II	50 - 60	20'M - 18'C	6m10cmM - 5m50cmC	16M X 19C	8T - 8B	7T	8T	6T - 11B
TOUR 10 V-ENGINE MID	48 - 58	20'M - 18'C	6m10cmM - 5m50cmC	18M X 20C	8,10T - 8,10B	9B	8T	6T - 7B
TOUR 10 V-ENGINE MP	50 - 60	20'M - 18'C	6m10cmM - 5m50cmC	16M X 19C	8T - 8B	6T	8T	7T - 11B
TOUR 5	50 - 60	20'M - 18'C	6m10cmM - 5m50cmC	16M X 19C	8T - 7,9B	7T	8T	6T - 8B
TOUR 6	50 - 60	20'M - 18'C	6m10cmM - 5m50cmC	16M X 19C	8T - 7,9B	7T	8T	6T - 8B
TOUR 6 GEN II	50 - 60	20'M - 18'C	6m10cmM - 5m50cmC	16M X 18C	8T - 8B	6T	8T	6T - 11B

# VOLKL TENNIS

フォルクル テニス

www.voelkl-tennis.com

800-264-4579

注意:ポリ製やケブラー製のストリングを使用  
するときは、それぞれのストリング長に1フィート  
(約30cm)を足してください。

## KEY:

M = Main String(メインストリング)

C = Cross String(クロスストリング)

T = Top of Racquet(ラケットのトップ)

B = Bottom of Racquet(ラケットのボトム)

S = Short Side Main String

Measurement used for

One Piece Stringing

1feet=30.48cm

S=ワンピースストリングを張るとき  
のメインストリングの短い方の長さ

ワンピースストリング注意事項=  
表の下をご参照ください

RACQUET NAME	TENSION	LENGTH feet	LENGTH m/cm	PATTERN	SKIP M HOLES	TIE M	START C	TIE C
ラケット規格名	テンション	フィート表示のスト リングの長さ	メートル・センチ表示のストリン グの長さ	パターン	メインを通さないホー ル	メインの 結び	クロスのス タートホール	クロスの結び のホール
TOUR 7	50 - 60	19'M - 17'C	5m80cmM - 5m20cmC	16M X 19C	8T - 8B	7T	8T	6T - 11B
TOUR 8	50 - 60	20'M - 18'C	6m10cmM - 5m50cmC	16M X 18C	8T - 8B	7T	8T	6T - 11B
TOUR 8 SPECIAL EDITION	50 - 60	20'M - 18'C	6m10cmM - 5m50cmC	16M X 18C	8T - 8B	7T	8T	6T - 11B
TOUR 8 V-ENGINE MP	50 - 60	20'M - 18'C	6m10cmM - 5m50cmC	16M X 18C	8T - 8B	6T	8T	7T - 11B
TOUR 9	50 - 60	20'M - 18'C	6m10cmM - 5m50cmC	16M X 19C	8T - 8B	7T	8T	6T - 11B
TOUR 9 V-ENGINE	50 - 60	19'M - 17'C	5m80cmM - 5m20cmC	18M X 20C	8,10T - 8,10B	9B	8T	6T - 7B
V-FEEL 10 300/320	50 - 60	20'M - 19'C	6m10cmM - 5m80cmC	16M X 19C	8T - 8B	7T	8T	6T - 11B
V-FEEL 2	46 - 60	21'M - 19'C	6m40cmM - 5m80cmC	16M X 19C	8T - 8B	7T	8T	6T - 11B
V-FEEL 4	48 - 58	20'M - 19'C	6m10cmM - 5m80cmC	16M X 19C	8T - 8B	7T	8T	6T - 11B
V-FEEL 5	50 - 60	20'M - 19'C	6m10cmM - 5m80cmC	16M X 19C	8T - 8B	7T	8T	6T - 11B
V-FEEL 6	50 - 60	20'M - 18'C	6m10cmM - 5m50cmC	16M X 19C	8T - 8B	7T	8T	6T - 11B
V-FEEL 8 285/300/315	50 - 60	20'M - 19'C	6m10cmM - 5m80cmC	16M X 19C	8T - 8B	7T	8T	6T - 11B
V-FEEL 9	50 - 60	20'M - 19'C	6m10cmM - 5m80cmC	16M X 19C	8T - 8B	7T	8T	6T - 11B
V-FEEL V1 MP	50 - 60	20'M - 19'C	6m10cmM - 5m80cmC	16M X 19C	8T - 8B	7T	8T	6T - 11B
V-FEEL V1 OS	50 - 60	20'M - 19'C	6m10cmM - 5m80cmC	16M X 19C	8T - 8B	7T	8T	6T - 11B
V-FEEL V1 PRO	50 - 60	20'M - 19'C	6m10cmM - 5m80cmC	16M X 19C	8T - 8B	7T	8T	6T - 11B
V-FEEL1	48 - 58	20'M - 16'C	6m10cmM - 4m90cmC	16M X 17C	8T - 7,9B	7T	8T	6T - 5B
V-SENSE 1	48 - 58	20'M - 16'C	6m10cmM - 4m90cmC	16M X 17C	8T - 7,9B	7T	8T	6T - 5B
V-SENSE 10 295/325	50 - 60	20'M - 19'C	6m10cmM - 5m80cmC	16M X 19C	8T - 8B	7T	8T	6T - 11B
V-SENSE 2	46 - 60	21'M - 19'C	6m40cmM - 5m80cmC	16M X 19C	8T - 8B	7T	8T	6T - 11B
V-SENSE 4	46 - 60	21'M - 19'C	6m40cmM - 5m80cmC	16M X 19C	8T - 8B	7T	8T	6T - 11B
V-SENSE 5	50 - 60	20'M - 19'C	6m10cmM - 5m80cmC	16M X 18C	8T - 8B	7T	8T	6T - 11B
V-SENSE 6	50 - 60	20'M - 18'C	6m10cmM - 5m50cmC	16M X 18C	8T - 8B	7T	8T	6T - 11B
V-SENSE 8 285/300/315	50 - 60	20'M - 19'C	6m10cmM - 5m80cmC	16M X 18C	8T - 8B	7T	8T	6T - 11B
V-SENSE 9	50 - 60	20'M - 19'C	6m10cmM - 5m80cmC	16M X 17C	7,9T - 7,9B	8T	7T	4T - 5B
V-SENSE V1 MP	50 - 60	20'M - 19'C	6m10cmM - 5m80cmC	16M X 19C	8T - 8B	7T	8T	6T - 11B
V-SENSE V1 OS	50 - 60	20'M - 19'C	6m10cmM - 5m80cmC	16M X 19C	8T - 8B	7T	8T	6T - 11B
V-SENSE V1 PRO	50 - 60	20'M - 19'C	6m10cmM - 5m80cmC	16M X 19C	8T - 8B	6T	8T	7T - 11B
V1	54 - 64	35' - 9'S	10m70cm - 2m75cmS	16M X 19C	8T - 8B	6T	8T	7B
V1 CLASSIC	54 - 64	18'M - 17'C	5m50cmM - 5m20cmC	16M X 19C	8T - 8B	7T	8T	6T - 7B
V1 CLASSIC 10 YEAR ANNIVERSARY	54 - 64	18'M - 17'C	5m50cmM - 5m20cmC	16M X 19C	8T - 8B	7T	8T	6T - 7B
V1 HOT SPOT	54 - 64	19'M - 17'C	5m80cmM - 5m20cmC	16M X 19C	8B	6T	9T	8T - 7B
V3 AEROLITE	55 - 65	19'M - 16'C	5m80cmM - 4m90cmC	16M X 19C	8T - 8B	6B	8T	7T - 7B
V3 POWER FRAME	55 - 65	35' - 9'S	10m70cm - 2m75cmS	16M X 19C	8T - 8B	6T	8T	7B
V4 AEROTOP	55 - 65	19'M - 16'C	5m80cmM - 4m90cmC	16M X 19C	8T - 8B	6B	8T	7T - 7B
V5	55 - 65	35' - 9'S	10m70cm - 2m75cmS	16M X 19C	8T - 8B	6T	8T	7B
V5 HOT SPOT	54 - 64	19'M - 17'C	5m80cmM - 5m20cmC	16M X 19C	8T - 7,9B	7T	8T	6T - 6B

# VOLKL TENNIS

フォルクル テニス

www.voelkl-tennis.com

800-264-4579

注意: ポリ製やケブラー製のストリングを使用するときは、それぞれのストリング長に1フィート(約30cm)を足してください。

## KEY:

M = Main String(メインストリング)

C = Cross String(クロスストリング)

T = Top of Racquet(ラケットのトップ)

B = Bottom of Racquet(ラケットのボトム)

S = Short Side Main String

Measurement used for

One Piece Stringing

1foot=30.48cm

S=ワンピースストリングを張るとき  
のメインストリングの短い方の長さ

ワンピースストリング注意事項=  
表の下をご参照ください

RACQUET NAME	TENSION	LENGTH feet	LENGTH m/cm	PATTERN	SKIP M HOLES	TIE M	START C	TIE C
ラケット規格名	テンション	フィート表示のスト リングの長さ	メートル・センチ表示のストリン グの長さ	パターン	メインを通さないホー ル	メインの 結び	クロスのス タートホール	クロス結び のホール
V6	55 - 65	35' - 9'S	10m70cm - 2m75cmS	16M X 19C	8T - 8B	6T	8T	7B
VX1	54 - 64	35' - 9'S	10m70cm - 2m75cmS	16M X 19C	8T - 8B	6T	8T	7B
VX3	55 - 65	19'M - 17'C	5m80cmM - 5m20cmC	16M X 19C	8T - 8B	6T	8T	7T - 7B
X10 PRO	55 - 65	18'M - 18'C	5m50cmM - 5m50cmC	16M X 19C	8T - 8B	6T	8T	7T - 7B
X2 Ti OS	55 - 65	18'M - 17'C	5m50cmM - 5m20cmC	16M X 19C	8T - 8B	7T	8T	6T - 6B
X4	54 - 64	18'M - 18'C	5m50cmM - 5m50cmC	16M X 19C	7,9T - 7,9B	8T	7T	6T - 6B
XTENDED 2 Ti OS	54 - 64	19'M - 17'C	5m80cmM - 5m20cmC	16M X 19C	8T - 8B	6T	8T	7T - 7B

## ワンピースストリング注意事項

(Sの表示は全長の内で短い方という意味です)

ストリングを2本に分けて切らないで下さい。

短い方の長さ(これがSの長さです)を測って、ラケットの中心からストリングを開始して下さい。

まずメインストリングを張ります。短い方はノットを結びますが、もう一方はメインストリングを張り終わってもノットを結ばないで、

そのまま続いてクロスストリングを張っていきます。

ノット: ストリングの端っこを結ぶことを言います。

# Weed TENNIS

ウィード テニス

www.weedusa.com

800-933-3758

注意: ポリ製やケブラー製のストリングを使用するときは、それぞれのストリング長に1フィート(約30cm)を足してください。

## KEY:

M = Main String(メインストリング)

C = Cross String(クロスストリング)

T = Top of Racquet(ラケットのトップ)

B = Bottom of Racquet(ラケットのボトム)

S = Short Side Main String

Measurement used for

One Piece Stringing

1feet=30.48cm

S=ワンピースストリングを張るときのメインストリングの短い方の長さ

RACQUET NAME ラケット規格名	TENSION テンション	LENGTH feet フィート表示のスト リングの長さ	LENGTH m/cm メートル・センチ表示のストリン グの長さ	PATTERN パターン	SKIP M HOLES メインを通さないホー ル	TIE M メインの 結び	START C クロスのス タートホール	TIE C クロスの結び のホール
125-EX	35 - 70	23'M - 19'C	7mM - 5m80cmC	18M X 20C	8,10T - 8,10,11B	4T	8T	7T - 6B
3/4 WEED	35 - 70	23'M - 19'C	7mM - 5m80cmC	18M X 20C	8,10T - 8,10,11B	4T	8T	7T - 6B
3/4 WEED XL 125	35 - 70	23'M - 19'C	7mM - 5m80cmC	18M X 20C	8,10T - 8,10,11B	4T	8T	7T - 6B
BORON GRAPHITE	35 - 70	21'M - 17'C	6m40cmM - 5m20cmC	16M X 19C	8T - 8B	4T	8T	6T - 6B
COMBO	35 - 70	21'M - 17'C	6m40cmM - 5m20cmC	16M X 19C	8T - 8B	4T	8T	6T - 6B
EXT 125 TOUR	35 - 70	23'M - 19'C	7mM - 5m80cmC	18M X 20C	8,10T - 8,10,11B	4T	8T	7T - 6B
EXT 135 BLUE	35 - 70	23'M - 20'C	7mM - 6m10cmC	18M X 21C	8,10T - 8,10B	7T	8T	5T - 6B
EXT 135 GREEN	35 - 70	23'M - 20'C	7mM - 6m10cmC	18M X 21C	8,10T - 8,10B	7T	8T	5T - 6B
EXT 135 PINK	35 - 70	23'M - 20'C	7mM - 6m10cmC	18M X 21C	8,10T - 8,10B	7T	8T	5T - 6B
EXT 135 TOUR	35 - 70	23'M - 20'C	7mM - 6m10cmC	18M X 21C	8,10T - 8,10B	7T	8T	5T - 6B
GRAPHITE	35 - 70	24'M - 21'C	7m35cmM - 6m40cmC	20M X 22C	10B	7B	9T	5T - 13B
INSTANT EDGE	35 - 70	23'M - 20'C	7mM - 6m10cmC	18M X 21C	8,10T - 9B	7B	8T	5T - 13B
LADY ZONE	35 - 70	23'M - 20'C	7mM - 6m10cmC	18M X 21C	8,10T - 8,10B	7T	8T	5T - 6B
LADY ZONE PLUS	35 - 70	23'M - 20'C	7mM - 6m10cmC	18M X 21C	8,10T - 8,10B	7T	8T	5T - 6B
LIGHT QUICK	35 - 70	21'M - 17'C	6m40cmM - 5m20cmC	16M X 19C	8T - 8B	4T	8T	6T - 6B
NET ZONE PLUS	35 - 70	23'M - 20'C	7mM - 6m10cmC	18M X 21C	8,10T - 8,10B	7T	8T	5T - 6B
OPEN 135	45 - 70	21'M - 20'C	6m40cmM - 6m10cmC	16M X 19C	7,9,10T - 7,9,10B	8T	7T	4T - 5B
OPEN 135 TOUR	45 - 70	21'M - 20'C	6m40cmM - 6m10cmC	16M X 19C	7,9,10T - 7,9,10B	8T	7T	5T - 5B
SAVER	35 - 70	26'M - 20'C	7m95cmM - 6m10cmC	22M X 22C	9,11,13,14T - 9,11,	7T	9T	7T - 7B
T-ZONE	35 - 70	23'M - 20'C	7mM - 6m10cmC	18M X 21C	8,10T - 8,10B	7T	8T	5T - 6B
T-ZONE PLUS	35 - 70	23'M - 20'C	7mM - 6m10cmC	18M X 21C	8,10T - 8,10B	7T	8T	5T - 6B
THROWBACK	35 - 65	23'M - 20'C	7mM - 6m10cmC	18M X 21C	8,10T - 9B	7T	8T	5T - 13B
WEED I (102 holes)	35 - 70	27'M - 27'C	8m25cmM - 8m25cmC	22M X 29C	8,10,12,14,15T - 8,	7B	8T	3T - 13B
WEED I (82 holes)	35 - 70	27'M - 25'C	8m25cmM - 7m65cmC	22M X 26C	11B	7B	9T	6T - 13B
WEED II (metal throat)	35 - 70	23'M - 21'C	7mM - 6m40cmC	20M X 22C	9,11T - 10B	6T	9T	10T - 7B
WEED II (plastic throat)	35 - 70	24'M - 20'C	7m35cmM - 6m10cmC	20M X 22C	9,11T - 10B	7T	9T	8T - 5B
WIDEBODY	35 - 70	23'M - 20'C	7mM - 6m10cmC	18M X 21C	8,10T - 8,10B	7T	8T	5T - 6B
X-ONE 25	35 - 70	23'M - 19'C	7mM - 5m80cmC	18M X 20C	8,10T - 8,10,11B	4T	8T	7T - 6B
Z-ONE 35	35 - 70	23'M - 20'C	7mM - 6m10cmC	18M X 21C	8,10T - 8,10B	7T	8T	5T - 6B
Z-ONE 35 EXT	35 - 70	23'M - 20'C	7mM - 6m10cmC	18M X 21C	8,10T - 8,10B	7T	8T	5T - 6B
ZONE	35 - 70	23'M - 20'C	7mM - 6m10cmC	18M X 21C	8,10T - 8,10B	7T	8T	5T - 6B
ZONE PLUS	35 - 70	23'M - 20'C	7mM - 6m10cmC	18M X 21C	8,10T - 8,10B	7T	8T	5T - 6B

# WILSON TENNIS

ウィルソン テニス

www.wilsonsports.com

800-272-6060

注意: ポリ製やケブラー製のストリングを使用するときは、それぞれのストリング長に1フィート(約30cm)を足してください。

## KEY:

M = Main String(メインストリング)

C = Cross String(クロスストリング)

T = Top of Racquet(ラケットのトップ)

B = Bottom of Racquet(ラケットのボトム)

S = Short Side Main String

Measurement used for S=ワンピースストリングを張るとき  
One Piece Stringing のメインストリングの短い方の長さ

1feet=30.48cm

RACQUET NAME	TENSION	LENGTH feet	LENGTH m/cm	PATTERN	SKIP M HOLES	TIE M	START C	TIE C
ラケット規格名	テンション	フィート表示のストリングの長さ	メートル・センチ表示のストリングの長さ	パターン	メインを通さないホール	メインの結び	クロススタートホール	クロスの結びのホール
AIRE SHELL 3.0 110	53 - 63	21'M - 18'C	6m40cmM - 5m50cmC	18M X 20C	8,10T - 8,10B	7T	8T	5T - 14B
AIRE SHELL 3.0 95	45 - 55	19'M - 18'C	5m80cmM - 5m50cmC	18M X 20C	8,10T - 8,10B	7T	8T	5T - 14B
AIRE SHELL 4.5 110	53 - 63	21'M - 18'C	6m40cmM - 5m50cmC	18M X 20C	8,10T - 8,10B	9B	8T	6T - 12B
AIRE SHELL 4.5 95	48 - 58	19'M - 18'C	5m80cmM - 5m50cmC	18M X 20C	8,10T - 8,10B	6B	8T	6T - 12B
AIRE SHELL 5.5 110	53 - 63	21'M - 18'C	6m40cmM - 5m50cmC	18M X 20C	8,10T - 8,10B	9B	8T	6T - 12B
AIRE SHELL 5.5 95	55 - 65	18'M - 17'C	5m50cmM - 5m20cmC	16M X 18C	7,9T - 7,9B	6B	7T	5T - 11B
BLADE 98 COUNTERVAIL (16X19)	50 - 60	20'M - 19'C	6m10cmM - 5m80cmC	16M X 19C	8T - 8B	7T	8T	6T - 11B
BLADE 98 COUNTERVAIL (18X20)	50 - 60	20'M - 19'C	6m10cmM - 5m80cmC	18M X 20C	8,10T - 8,10B	7B	8T	6T - 6B
BLADE 98 L COUNTERVAIL	50 - 60	20'M - 19'C	6m10cmM - 5m80cmC	16M X 19C	8T - 8B	7T	8T	6T - 11B
BLADE 98 S	50 - 60	20'M - 18'C	6m10cmM - 5m50cmC	18M X 16C	8,10T - 8,10B	9B	8T	6T - 7B
BLADE 98 S COUNTERVAIL	50 - 60	20'M - 19'C	6m10cmM - 5m80cmC	18M X 16C	8,10T - 8,10B	9B	8T	6T - 7B
BLADE 104 (GRAPHITE BASALT MATRIX)	49 - 59	22'M - 18'C	6m70cmM - 5m50cmC	18M X 19C	9T - 9B	7B	9T	6T - 13B
BLADE 104 SW AUTOGRAPH COUNTERVAIL	50 - 60	20'M - 19'C	6m10cmM - 5m80cmC	18M X 19C	9T - 9B	7B	9T	6T - 12B
BLADE NINETY-EIGHT (98 BLX) 16x19	50 - 60	20'M - 18'C	6m10cmM - 5m50cmC	16M X 19C	8T - 8B	5T	8T	9T - 6B
BLADE NINETY-THREE (93 BLX)	50 - 60	20'M - 18'C	6m10cmM - 5m50cmC	18M X 20C	8,10T - 8,10B	7B	8T	6T - 12B
BLADE NINTEY-EIGHT (98 BLX) 18x20	50 - 60	22'M - 18'C	6m70cmM - 5m50cmC	18M X 20C	8,10T - 8,10B	7B	8T	6T - 12B
BLADE ONE HUNDRED FOUR (104 BLX)	53 - 63	22'M - 18'C	6m70cmM - 5m50cmC	18M X 19C	9T - 9B	7B	9T	6T - 11B
BLX BLADE 98	50 - 60	20'M - 17'C	6m10cmM - 5m20cmC	18M X 20C	8,10T - 8,10B	7B	8T	6T - 12B
BLX BLADE LITE	53 - 63	20'M - 18'C	6m10cmM - 5m50cmC	16M X 20C	7,9T - 7,9B	5T	7T	4T - 12B
BLX BLADE TEAM	53 - 63	20'M - 17'C	6m10cmM - 5m20cmC	19M X 19C	9T - 9B	7B	9T	6T - 13B
BLX BLADE TOUR	50 - 60	20'M - 17'C	6m10cmM - 5m20cmC	18M X 20C	8,10T - 8,10B	7B	8T	6T - 12B
BLX BOLD	53 - 63	20'M - 18'C	6m10cmM - 5m50cmC	16M X 20C	7,9T - 7,9B	6B	7T	5T - 5B
BLX CIERZO TWO	55 - 65	20'M - 18'C	6m10cmM - 5m50cmC	16M X 19C	7,9T - 8B	6B	7T	5T - 11B
BLX CIRRUS ONE FX 118	55 - 65	21'M - 18'C	6m40cmM - 5m50cmC	16M X 19C	7,9T - 7,9B	6B	7T	5T - 11B
BLX CORAL REEF	55 - 65	20'M - 18'C	6m10cmM - 5m50cmC	16M X 19C	7,9T - 7,9B	6B	7T	5T - 11B
BLX CORAL WAVE 105	53 - 63	20'M - 19'C	6m10cmM - 5m80cmC	16M X 19C	7,9T - 7,9B	6B	7T	5T - 9B
BLX ENVY	53 - 63	20'M - 18'C	6m10cmM - 5m50cmC	16M X 20C	7,9T - 7,9B	6B	7T	5T - 12B
BLX FIVE	53 - 63	20'M - 19'C	6m10cmM - 5m80cmC	16M X 20C	7,9T - 7,9B	6B	7T	5T - 12B
BLX FOUR	53 - 63	20'M - 18'C	6m10cmM - 5m50cmC	16M X 19C	7,9T - 7,9B	6B	7T	5T - 11B
BLX JUICE 100	50 - 60	20'M - 18'C	6m10cmM - 5m50cmC	16M X 18C	8T - 7,9B	6B	8T	5T - 11B
BLX JUICE 100L	50 - 60	20'M - 19'C	6m10cmM - 5m80cmC	16M X 18C	7,9T - 7,9B	6B	7T	5T - 11B
BLX JUICE 100S	54 - 64	20'M - 17'C	6m10cmM - 5m20cmC	16M X 15C	7,9T - 7,9B	6B	7T	5T - 9B
BLX JUICE 100UL	50 - 60	20'M - 19'C	6m10cmM - 5m80cmC	16M X 18C	8T - 7,9B	8B	8T	6T - 9B
BLX JUICE 108	53 - 63	21'M - 19'C	6m40cmM - 5m80cmC	16M X 19C	7,9T - 7,9B	6B	7T	5T - 11B
BLX JUICE PRO 96	50 - 60	20'M - 18'C	6m10cmM - 5m50cmC	16M X 20C	8T - 8B	6B	8T	5T - 11B
BLX KHAMSIN FIVE FX 108	55 - 65	20'M - 18'C	6m10cmM - 5m50cmC	16M X 20C	7,9T - 7,9B	6B	7T	5T - 12B

# WILSON TENNIS

ウィルソン テニス

www.wilsonsports.com

800-272-6060

注意: ポリ製やケブラー製のストリングを使用するときは、それぞれのストリング長に1フィート(約30cm)を足してください。

## KEY:

M = Main String(メインストリング)

C = Cross String(クロスストリング)

T = Top of Racquet(ラケットのトップ)

B = Bottom of Racquet(ラケットのボトム)

S = Short Side Main String

Measurement used for S=ワンピースストリングを張るとき  
One Piece Stringing のメインストリングの短い方の長さ

1feet=30.48cm

RACQUET NAME	TENSION	LENGTH feet	LENGTH m/cm	PATTERN	SKIP M HOLES	TIE M	START C	TIE C
ラケット規格名	テンション	フィート表示のストリングの長さ	メートル・センチ表示のストリングの長さ	パターン	メインを通さないホール	メインの結び	クロススタートホール	クロスの結びのホール
BLX ONE	55 - 65	20'M - 18'C	6m10cmM - 5m50cmC	16M X 19C	7,9T - 7,9B	6B	7T	5T - 11B
BLX PRO LITE	53 - 63	20'M - 17'C	6m10cmM - 5m20cmC	16M X 19C	8T - 8B	6B	8T	5T - 11B
BLX PRO OPEN 100	53 - 63	20'M - 18'C	6m10cmM - 5m50cmC	16M X 19C	8T - 8B	6B	8T	5T - 11B
BLX PRO STAFF SIX-ONE 100L	53 - 63	20'M - 18'C	6m10cmM - 5m50cmC	16M X 18C	7,9T - 7,9B	6B	7T	5T - 8B
BLX PRO STAFF SIX-ONE 90	53 - 63	20'M - 18'C	6m10cmM - 5m50cmC	16M X 19C	7,9T - 7,9B	6B	7T	5T - 11B
BLX PRO STAFF SIX-ONE 95	50 - 60	20'M - 18'C	6m10cmM - 5m50cmC	16M X 19C	7,9T - 7,9B	6B	7T	5T - 11B
BLX PRO TEAM FX 103	53 - 63	20'M - 18'C	6m10cmM - 5m50cmC	16M X 19C	8T - 8B	6B	8T	5T - 7B
BLX PRO TOUR 96	50 - 60	20'M - 17'C	6m10cmM - 5m20cmC	18M X 20C	9T - 9B	7B	9T	7T - 12B
BLX SIX-ONE 95 (16x18)	50 - 60	18'M - 16'C	5m50cmM - 4m90cmC	16M X 18C	7,9T - 7,9B	8B	7T	5T - 11B
BLX SIX-ONE 95 (18x20)	50 - 60	20'M - 19'C	6m10cmM - 5m80cmC	18M X 20C	8,10T - 8,10B	9B	8T	5T - 13B
BLX SIX-ONE LITE 102	53 - 63	20'M - 18'C	6m10cmM - 5m50cmC	16M X 20C	7,9T - 7,9B	6T	7B	4T - 11B
BLX SIX-ONE TEAM 95 (16x18)	50 - 60	20'M - 18'C	6m10cmM - 5m50cmC	16M X 18C	7,9T - 7,9B	6B	7T	5T - 9B
BLX SIX-ONE TEAM 95 (18x20)	50 - 60	20'M - 17'C	6m10cmM - 5m20cmC	18M X 20C	8,10T - 8,10B	7T	8T	5T - 9B
BLX SIX-ONE TOUR 90	50 - 60	18'M - 16'C	5m50cmM - 4m90cmC	16M X 19C	7,9T - 7,9B	6B	7T	5T - 11B
BLX STEAM 100	53 - 63	20'M - 18'C	6m10cmM - 5m50cmC	16M X 20C	7,9T - 7,9B	5T	7T	4T - 12B
BLX STEAM 105 S	57 - 67	20'M - 17'C	6m10cmM - 5m20cmC	16M X 15C	7,9T - 7,9B	8B	7T	4T - 9B
BLX STEAM 96	50 - 60	20'M - 18'C	6m10cmM - 5m50cmC	16M X 20C	7,9T - 7,9B	8B	7T	5T - 9B
BLX STEAM 99	50 - 60	20'M - 18'C	6m10cmM - 5m50cmC	16M X 18C	7,9T - 7,9B	8B	7T	5T - 9B
BLX STEAM 99 S	54 - 64	20'M - 17'C	6m10cmM - 5m20cmC	16M X 15C	8T - 8B	6B	8T	5T - 11B
BLX STRATUS THREE	55 - 65	20'M - 18'C	6m10cmM - 5m50cmC	16M X 19C	7,9T - 7,9B	6B	7T	5T - 11B
BLX SURGE 100	53 - 63	20'M - 18'C	6m10cmM - 5m50cmC	16M X 19C	8T - 8B	6B	8T	5T - 11B
BLX TEMPEST FOUR	55 - 65	20'M - 18'C	6m10cmM - 5m50cmC	16M X 20C	7,9T - 7,9B	6B	7T	6T - 5B
BLX THREE	55 - 65	22'M - 18'C	6m70cmM - 5m50cmC	16M X 19C	7,910T	7B	7T	5T - 10B
BLX TIDAL FORCE	53 - 63	20'M - 18'C	6m10cmM - 5m50cmC	16M X 19C	7,9T - 7,9B	6B	7T	5T - 11B
BLX TIDAL WAVE 105	53 - 63	20'M - 18'C	6m10cmM - 5m50cmC	16M X 19C	7,9T - 7,9B	6B	7T	5T - 9B
BLX TOUR 95	50 - 60	20'M - 18'C	6m10cmM - 5m50cmC	16M X 20C	7,9T - 7,9B	6B	7T	5T - 10B
BLX TWO	55 - 65	21'M - 18'C	6m40cmM - 5m50cmC	16M X 20C	7,9T - 7,9B	5T	7T	8T - 6B
BURN 100	50 - 60	20'M - 18'C	6m10cmM - 5m50cmC	16M X 19C	7,9T - 8B	5B	7T	6T - 11B
BURN 100 COUNTERVAIL	50 - 60	20'M - 18'C	6m10cmM - 5m50cmC	16M X 19C	7,9T - 7,9B	8B	7T	6T - 6B
BURN 100 LS	50 - 60	20'M - 18'C	6m10cmM - 5m50cmC	18M X 16C	8,10T - 9B	6B	8T	6T - 11B
BURN 100 LS COUNTERVAIL	50 - 60	20'M - 18'C	6m10cmM - 5m50cmC	18M X 16C	8,10T - 9B	6B	8T	6T - 11B
BURN 100 S	51 - 61	20'M - 16'C	6m10cmM - 4m90cmC	18M X 16C	8,10T - 9B	6B	8T	6T - 11B
BURN 100 S COUNTERVAIL	50 - 60	20'M - 16'C	6m10cmM - 4m90cmC	18M X 16C	8,10T - 9B	6B	8T	6T - 11B
BURN 100 TEAM	48 - 58	20'M - 18'C	6m10cmM - 5m50cmC	16M X 20C	7,9T - 7,9B	8B	7T	5T - 9B
BURN 100 ULS	50 - 60	20'M - 18'C	6m10cmM - 5m50cmC	18M X 16C	8,10T - 9B	8B	8T	6T - 11B
BURN 95	48 - 58	20'M - 19'C	6m10cmM - 5m80cmC	16M X 20C	7,9T - 7,9B	8B	7T	8T - 6B

# WILSON TENNIS

ウィルソン テニス

www.wilsonsports.com

800-272-6060

注意: ポリ製やケブラー製のストリングを使用するときは、それぞれのストリング長に1フィート(約30cm)を足してください。

## KEY:

M = Main String(メインストリング)

C = Cross String(クロスストリング)

T = Top of Racquet(ラケットのトップ)

B = Bottom of Racquet(ラケットのボトム)

S = Short Side Main String

Measurement used for S=ワンピースストリングを張るときのメインストリングの短い方の長さ

One Piece Stringing

1feet=30.48cm

RACQUET NAME ラケット規格名	TENSION テンション	LENGTH feet フィート表示のストリングの長さ	LENGTH m/cm メートル・センチ表示のストリングの長さ	PATTERN パターン	SKIP M HOLES メインを通さないホール	TIE M メインの結び	START C クロスのスタートホール	TIE C クロスの結びのホール
BURN 95 COUNTERVAIL	50 - 60	20'M - 19'C	6m10cmM - 5m80cmC	16M X 20C	7,9T - 7,9B	8B	7T	8T - 6B
BURN FST 95	50 - 60	20'M - 19'C	6m10cmM - 5m80cmC	16M X 19C	7,9T - 7,9B	8B	7T	6T - 6B
BURN FST 99	50 - 60	20'M - 19'C	6m10cmM - 5m80cmC	18M X 19C	8,10T - 8,10B	9B	8T	6T - 7B
BURN FST 99S	50 - 60	20'M - 18'C	6m10cmM - 5m50cmC	18M X 17C	9T - 9B	8B	9T	6T - 7B
CLASH 100	47 - 57	20'M - 19'C	6m10cmM - 5m80cmC	16M X 19C	7,9T - 7,9B	8B	7T	8T - 6B
CLASH TOUR 100	47 - 57	20'M - 19'C	6m10cmM - 5m80cmC	16M X 19C	7,9T - 7,9B	8B	7T	8T - 6B
H BLAZE 95	53 - 63	18'M - 16'C	5m50cmM - 4m90cmC	16M X 18C	7,9T - 7,9B	6B	7T	5T - 11B
H COSMO 115	55 - 65	20'M - 18'C	6m10cmM - 5m50cmC	16M X 19C	7,9T - 7,9B	6B	7T	5T - 11B
H CYCLONE	55 - 65	20'M - 19'C	6m10cmM - 5m80cmC	16M X 19C	8T - 8B	6B	8T	5T - 11B
H RIVAL 112	55 - 65	20'M - 19'C	6m10cmM - 5m80cmC	16M X 20C	7,9T - 7,9B	6B	7T	5T - 13B
H RIVAL 96	53 - 63	20'M - 19'C	6m10cmM - 5m80cmC	16M X 20C	7,9T - 7,9B	6B	7T	5T - 11B
H TOUR 105	53 - 63	20'M - 18'C	6m10cmM - 5m50cmC	16M X 20C	7,9T - 7,9B	6B	7T	5T - 11B
H TOUR 95	50 - 60	19'M - 17'C	5m80cmM - 5m20cmC	16M X 20C	7,9T - 7,9B	6B	7T	5T - 11B
H WAVE 100	53 - 63	19'M - 17'C	5m80cmM - 5m20cmC	16M X 20C	7,9T - 7,9B	6B	7T	5T - 11B
H1 OUTER EDGE 135	55 - 65	24'M - 19'C	7m35cmM - 5m80cmC	18M X 21C	8,10T - 8,10B	7T	8T	5T - 12B
H2 OS	55 - 65	20'M - 18'C	6m10cmM - 5m50cmC	16M X 19C	7,9T - 7,9B	6B	7T	5T - 11B
H4 OS	55 - 65	20'M - 17'C	6m10cmM - 5m20cmC	16M X 20C	7,9T - 7,9B	6B	7T	5T - 11B
H5 MP	55 - 65	19'M - 17'C	5m80cmM - 5m20cmC	16M X 20C	7,9T - 7,9B	6B	7T	5T - 11B
H5 OS	55 - 65	19'M - 17'C	5m80cmM - 5m20cmC	16M X 20C	7,9T - 7,9B	6B	7T	5T - 11B
H6 MP	50 - 60	19'M - 17'C	5m80cmM - 5m20cmC	16M X 18C	7,9T - 7,9B	6B	7T	5T - 11B
H6 OS	53 - 63	20'M - 18'C	6m10cmM - 5m50cmC	16M X 20C	7,9T - 7,9B	6B	7T	5T - 11B
HAMMER 2.7 110	53 - 63	21'M - 18'C	6m40cmM - 5m50cmC	18M X 20C	8,10T - 8,10B	6B	8T	5T - 13B
HAMMER 2.7 95	48 - 58	19'M - 17'C	5m80cmM - 5m20cmC	18M X 20C	8,10T - 8,10B	6B	8T	5T - 13B
HAMMER 3.0 Ti STRETCH	53 - 63	20'M - 18'C	6m10cmM - 5m50cmC	16M X 20C	7,9T - 7,9B	6B	7T	5T - 13B
HAMMER 3.2 Ti P. H. 118	53 - 63	21'M - 18'C	6m40cmM - 5m50cmC	18M X 19C	8,10T - 8,10B	7B	8T	9T - 12B
HAMMER 3.6 STRETCH 125	55 - 65	22'M - 18'C	6m70cmM - 5m50cmC	18M X 21C	8,10T - 8,10B	7T	8T	5T - 6B
HAMMER 4.0 110	53 - 63	21'M - 18'C	6m40cmM - 5m50cmC	18M X 20C	8,10T - 8,10B	6B	8T	5T - 13B
HAMMER 4.0 95	48 - 58	19'M - 18'C	5m80cmM - 5m50cmC	18M X 20C	8,10T - 8,10B	9B	8T	5T - 13B
HAMMER 4.0 STRETCH 110	53 - 63	21'M - 18'C	6m40cmM - 5m50cmC	18M X 20C	8,10T - 8,10B	7T	8T	5T - 6B
HAMMER 4.0 STRETCH 95	50 - 60	19'M - 17'C	5m80cmM - 5m20cmC	16M X 20C	7,9T - 7,9B	6B	7T	5T - 11B
HAMMER 4.4 Ti STRETCH 110	55 - 65	20'M - 18'C	6m10cmM - 5m50cmC	16M X 20C	7,9T - 7,9B	6B	7T	5T - 13B
HAMMER 4.4 Ti STRETCH 95	53 - 63	19'M - 16'C	5m80cmM - 4m90cmC	16M X 19C	7,9T - 7,9B	6B	7T	5T - 13B
HAMMER 5.0 110	53 - 63	21'M - 18'C	6m40cmM - 5m50cmC	18M X 20C	8,10T - 8,10B	9B	8T	6T - 12B
HAMMER 5.0 95	50 - 60	19'M - 18'C	5m80cmM - 5m50cmC	16M X 18C	7,9T - 7,9B	8B	7T	5T - 12B
HAMMER 5.0 STRETCH 110	53 - 63	21'M - 18'C	6m40cmM - 5m50cmC	18M X 20C	8,10T - 8,10B	7T	8T	5T - 6B
HAMMER 5.0 STRETCH 95	53 - 63	18'M - 16'C	5m50cmM - 4m90cmC	16M X 20C	7,9T - 7,9B	6B	7T	5T - 13B

# WILSON TENNIS

ウィルソン テニス

www.wilsonsports.com

800-272-6060

注意: ポリ製やケブラー製のストリングを使用するときは、それぞれのストリング長に1フィート(約30cm)を足してください。

## KEY:

M = Main String(メインストリング)

C = Cross String(クロスストリング)

T = Top of Racquet(ラケットのトップ)

B = Bottom of Racquet(ラケットのボトム)

S = Short Side Main String

Measurement used for S=ワンピースストリングを張るとき  
One Piece Stringing のメインストリングの短い方の長さ

1feet=30.48cm

RACQUET NAME	TENSION	LENGTH feet	LENGTH m/cm	PATTERN	SKIP M HOLES	TIE M	START C	TIE C
ラケット規格名	テンション	フィート表示のストリングの長さ	メートル・センチ表示のストリングの長さ	パターン	メインを通さないホール	メインの結び	クロススタートホール	クロスの結びのホール
HAMMER 5.2 110	53 - 63	21'M - 18'C	6m40cmM - 5m50cmC	18M X 19C	8,10T - 8,10B	7B	8T	5T - 13B
HAMMER 5.2 95	50 - 60	19'M - 16'C	5m80cmM - 4m90cmC	16M X 18C	7,9T - 7,9B	6B	7T	5T - 11B
HAMMER 5.4 PH 110	53 - 63	21'M - 18'C	6m40cmM - 5m50cmC	18M X 20C	8,10T - 8,10B	9T	8T	7T - 6B
HAMMER 5.5 95	53 - 63	18'M - 14'C	5m50cmM - 4m30cmC	16M X 18C	7,9T - 7,9B	6T	7T	4T - 11B
HAMMER 5.5 STRETCH 110	55 - 65	19'M - 17'C	5m80cmM - 5m20cmC	16M X 20C	7,9T - 7,9B	6B	7T	5T - 9B
HAMMER 5.5 STRETCH 95	53 - 63	18'M - 14'C	5m50cmM - 4m30cmC	16M X 18C	7,9T - 7,9B	6T	7T	4T - 11B
HAMMER 5.8 110	55 - 65	20'M - 18'C	6m10cmM - 5m50cmC	16M X 21C	7,9T - 7,9B	6B	7T	5T - 13B
HAMMER 5.8 95	53 - 63	18'M - 16'C	5m50cmM - 4m90cmC	16M X 19C	7,9T - 7,9B	6B	7T	5T - 11B
HAMMER 6.2 110	55 - 65	19'M - 17'C	5m80cmM - 5m20cmC	16M X 20C	7,9T - 7,9B	6B	7T	4T - 9B
HAMMER 6.2 95	50 - 60	18'M - 16'C	5m50cmM - 4m90cmC	16M X 18C	7,9T - 7,9B	6B	7T	5T - 9B
HAMMER 6.2 MP POWER HOLES	53 - 63	18'M - 19'C	5m50cmM - 5m80cmC	16M X 20C	7,9T - 7,9B	6T	7T	4T - 11B
HAMMER 6.2 STRETCH 110	50 - 65	21'M - 18'C	6m40cmM - 5m50cmC	18M X 19C	8,10T - 8,10B	7B	8T	6T - 14B
HAMMER 6.2 STRETCH 95	50 - 65	18'M - 16'C	5m50cmM - 4m90cmC	16M X 20C	7,9T - 7,9B	6B	7T	5T - 13B
HAMMER 6.4 PH 95	53 - 63	18'M - 16'C	5m50cmM - 4m90cmC	16M X 20C	7,9T - 7,9B	6B	7T	6T - 11B
HAMMER 6.4 PH STRETCH 110	55 - 65	21'M - 18'C	6m40cmM - 5m50cmC	18M X 19C	8,10T - 8,10B	7B	8T	9T - 12B
HAMMER 7.0 Ti STRETCH 110	53 - 63	19'M - 17'C	5m80cmM - 5m20cmC	16M X 20C	7,9T - 7,9B	6B	7T	5T - 9B
HAMMER 7.0 Ti STRETCH 95	50 - 60	18'M - 16'C	5m50cmM - 4m90cmC	16M X 18C	7,9T - 7,9B	6B	7T	5T - 9B
HAMMER 7.2 110	55 - 65	19'M - 17'C	5m80cmM - 5m20cmC	16M X 20C	7,9T - 7,9B	8B	7T	5T - 9B
HAMMER 7.2 95	55 - 65	19'M - 16'C	5m80cmM - 4m90cmC	16M X 18C	7,9T - 7,9B	6T	7T	5T - 12B
HAMMER 7.3 Ti STRETCH 100	53 - 63	19'M - 18'C	5m80cmM - 5m50cmC	16M X 20C	7,9T - 7,9B	6B	7T	5T - 13B
HAMMER 7.3 Ti STRETCH 110	55 - 65	22'M - 18'C	6m70cmM - 5m50cmC	18M X 20C	8,10T - 8,10B	7B	8T	6T - 12B
HAMMER 7.4 110	55 - 65	19'M - 17'C	5m80cmM - 5m20cmC	16M X 20C	7,9T - 7,9B	6B	7T	5T - 9B
HAMMER 7.4 95	50 - 60	19'M - 17'C	5m80cmM - 5m20cmC	16M X 18C	7,9T - 7,9B	8B	7T	5T - 11B
HAMMER 7.4 STRETCH 110	53 - 63	21'M - 18'C	6m40cmM - 5m50cmC	18M X 19C	8,10T - 8,10B	7B	8T	5T - 13B
HAMMER 7.4 STRETCH 95	50 - 60	18'M - 16'C	5m50cmM - 4m90cmC	16M X 20C	7,9T - 7,9B	6B	7T	5T - 13B
HAMMER 8.0 Ti STRETCH	53 - 63	21'M - 18'C	6m40cmM - 5m50cmC	18M X 19C	8,10T - 8,10B	7B	8T	5T - 13B
HAMMER 8.2 Ti STRETCH	53 - 63	20'M - 18'C	6m10cmM - 5m50cmC	16M X 20C	7,9T - 7,9B	6T	7T	4T - 11B
HAMMER 8.4 Ti STRETCH	53 - 63	20'M - 18'C	6m10cmM - 5m50cmC	16M X 20C	7,9T - 7,9B	6T	7T	4T - 11B
HAMMER 8.8 Ti STRETCH	53 - 63	20'M - 18'C	6m10cmM - 5m50cmC	16M X 20C	7,9T - 7,9B	6T	7T	4T - 11B
HAMMER XP	55 - 65	20'M - 16'C	6m10cmM - 4m90cmC	16M X 20C	7,9T - 7,9B	6B	7T	5T - 11B
HYPER HAMMER 2.1 LITE 115	50 - 60	21'M - 19'C	6m40cmM - 5m80cmC	16M X 19C	6,8,10,11T - 8B	6B	6T	3T - 11B
HYPER HAMMER 2.3 STRETCH 110	50 - 60	20'M - 17'C	6m10cmM - 5m20cmC	16M X 19C	7,9T - 7,9B	6B	7T	5T - 13B
HYPER HAMMER 2.3 STRETCH 120	53 - 63	20'M - 18'C	6m10cmM - 5m50cmC	16M X 20C	7,9T - 7,9B	6B	7T	5T - 13B
HYPER HAMMER 2.7 115	50 - 60	20'M - 18'C	6m10cmM - 5m50cmC	16M X 19C	7,9T - 7,9B	6B	7T	5T - 11B
HYPER HAMMER 2.8 125	55 - 65	21'M - 19'C	6m40cmM - 5m80cmC	16M X 20C	6,8,10T	7T	6T	4T - 11B
HYPER HAMMER 3.3 115	50 - 60	20'M - 18'C	6m10cmM - 5m50cmC	16M X 19C	6,8,10,11T - 8B	6B	6T	3T - 11B

# WILSON TENNIS

ウィルソン テニス

www.wilsonsports.com

800-272-6060

注意: ポリ製やケブラー製のストリングを使用するときは、それぞれのストリング長に1フィート(約30cm)を足してください。

## KEY:

M = Main String(メインストリング)  
 C = Cross String(クロスストリング)  
 T = Top of Racquet(ラケットのトップ)  
 B = Bottom of Racquet(ラケットのボトム)

S = Short Side Main String  
 Measurement used for S=ワンピースストリングを張るとき  
 One Piece Stringing のメインストリングの短い方の長さ  
 1feet=30.48cm

RACQUET NAME	TENSION	LENGTH feet	LENGTH m/cm	PATTERN	SKIP M HOLES	TIE M	START C	TIE C
ラケット規格名	テンション	フィート表示のストリングの長さ	メートル・センチ表示のストリングの長さ	パターン	メインを通さないホール	メインの結び	クロススタートホール	クロスの結びのホール
HYPER HAMMER 3.3 135	53 - 63	22'M - 21'C	6m70cmM - 6m40cmC	16M X 21C	6,8,10,11T - 8B	7T	6T	4T - 11B
HYPER HAMMER 3.9 OS	55 - 65	20'M - 18'C	6m10cmM - 5m50cmC	16M X 20C	7,9T - 7,9B	6B	7T	5T - 11B
HYPER HAMMER 4.0 100	53 - 63	19'M - 17'C	5m80cmM - 5m20cmC	16M X 20C	7,9T - 7,9B	6B	7T	5T - 11B
HYPER HAMMER 4.0 110	55 - 65	20'M - 17'C	6m10cmM - 5m20cmC	16M X 20C	7,9T - 7,9B	6B	7T	5T - 11B
HYPER HAMMER 4.3 P.H. 100	53 - 63	19'M - 17'C	5m80cmM - 5m20cmC	16M X 20C	7,9T - 7,9B	6B	7T	5T - 11B
HYPER HAMMER 4.3 P.H. 110	55 - 65	20'M - 18'C	6m10cmM - 5m50cmC	16M X 20C	7,9T - 7,9B	6B	7T	5T - 11B
HYPER HAMMER 5.2 106	55 - 65	20'M - 16'C	6m10cmM - 4m90cmC	16M X 20C	7,9T - 7,9B	6B	7T	5T - 13B
HYPER HAMMER 5.2 95	53 - 63	19'M - 16'C	5m80cmM - 4m90cmC	16M X 20C	7,9T - 7,9B	6B	7T	5T - 11B
HYPER HAMMER 5.3 STRETCH 110	53 - 63	19'M - 18'C	5m80cmM - 5m50cmC	16M X 20C	7,9T - 7,9B	6B	7T	5T - 13B
HYPER HAMMER 5.3 STRETCH 95	53 - 63	19'M - 17'C	5m80cmM - 5m20cmC	16M X 20C	7,9T - 7,9B	6B	7T	5T - 11B
HYPER HAMMER 5.4 95	53 - 63	19'M - 16'C	5m80cmM - 4m90cmC	16M X 20C	7,9T - 7,9B	6B	7T	5T - 11B
HYPER HAMMER 5.9 110	53 - 63	20'M - 16'C	6m10cmM - 4m90cmC	16M X 20C	7,9T - 7,9B	8B	7T	5T - 12B
HYPER HAMMER 5.9 95	55 - 65	19'M - 15'C	5m80cmM - 4m60cmC	16M X 20C	7,9T - 7,9B	6B	7T	5T - 13B
HYPER HAMMER 6.2 110	53 - 63	20'M - 18'C	6m10cmM - 5m50cmC	16M X 20C	7,9T - 7,9B	6B	7T	5T - 13B
HYPER HAMMER 6.2 95	50 - 60	19'M - 17'C	5m80cmM - 5m20cmC	16M X 20C	7,9T - 7,9B	6B	7T	5T - 11B
HYPER HAMMER 6.3 110	53 - 63	21'M - 18'C	6m40cmM - 5m50cmC	18M X 19C	8,10T - 8,10B	7B	8T	6T - 14B
HYPER HAMMER 6.3 95	50 - 60	18'M - 16'C	5m50cmM - 4m90cmC	16M X 18C	7,9T - 7,9B	6B	7T	5T - 9B
HYPER HAMMER ROLLERS 2.6 115	50 - 60	22'M - 18'C	6m70cmM - 5m50cmC	16M X 20C	6,8,10,11T	6B	6T	4T - 11B
HYPER HAMMER ROLLERS 3.6 115	50 - 60	22'M - 18'C	6m70cmM - 5m50cmC	16M X 19C	6,8,10,11T	9T	6T	4T - 11B
HYPER HAMMER ROLLERS 5.6 110	55 - 65	20'M - 18'C	6m10cmM - 5m50cmC	16M X 21C	7,9T - 7,9B	6B	7T	5T - 11B
HYPER HAMMER ROLLERS 5.6 95	53 - 63	19'M - 16'C	5m80cmM - 4m90cmC	16M X 20C	7,9T - 7,9B	6B	7T	5T - 11B
HYPER HAMMER ROLLERS 6.6 98	55 - 66	20'M - 16'C	6m10cmM - 4m90cmC	16M X 20C	7,9T - 7,9B	6B	7T	5T - 11B
HYPER HAMMER ROLLERS 7.6 98	55 - 66	20'M - 16'C	6m10cmM - 4m90cmC	16M X 20C	7,9T - 7,9B	6B	7T	5T - 11B
HYPER ION POWER X 4	50 - 60	38' - 10'S	11m60cm - 3m5cm	16M X 20C	7,9T - 7,9B	6B	7B	5T
HYPER PRO STAFF 5.0 95	53 - 63	18'M - 17'C	5m50cmM - 5m20cmC	16M X 20C	7,9T - 7,9B	6B	7T	5T - 13B
HYPER PRO STAFF 5.0 STRETCH 110	55 - 65	19'M - 18'C	5m80cmM - 5m50cmC	16M X 20C	7,9T - 7,9B	6B	7T	5T - 13B
HYPER PRO STAFF 5.0 STRETCH 95	53 - 63	18'M - 17'C	5m50cmM - 5m20cmC	16M X 20C	7,9T - 7,9B	6B	7T	5T - 13B
HYPER PRO STAFF 5.1 SURGE 100	53 - 63	19'M - 18'C	5m80cmM - 5m50cmC	16M X 19C	8T - 8B	6B	8T	5T - 11B
HYPER PRO STAFF 5.1 SURGE X	53 - 63	19'M - 18'C	5m80cmM - 5m50cmC	16M X 19C	8T - 8B	6B	8T	5T - 11B
HYPER PRO STAFF 6.1 95	50 - 60	18'M - 16'C	5m50cmM - 4m90cmC	16M X 18C	7,9T - 7,9B	8B	7T	5T - 11B
HYPER PRO STAFF 6.1 STRETCH 106	53 - 63	20'M - 16'C	6m10cmM - 4m90cmC	16M X 20C	7,9T - 7,9B	6B	7T	5T - 11B
HYPER PRO STAFF 6.1 STRETCH 95	50 - 60	19'M - 18'C	5m80cmM - 5m50cmC	18M X 20C	8,10T - 8,10B	9B	8T	5T - 13B
HYPER PRO STAFF 6.1 TOUR 95	53 - 63	19'M - 18'C	5m80cmM - 5m50cmC	18M X 20C	8,10T - 8,10B	9B	8T	5T - 13B
HYPER PRO STAFF 6.5 110	55 - 65	22'M - 18'C	6m70cmM - 5m50cmC	18M X 19C	8,10T - 8,10B	7B	8T	6T - 14B
HYPER PRO STAFF 6.5 95	53 - 63	20'M - 17'C	6m10cmM - 5m20cmC	18M X 20C	8,10T - 8,10B	7T	8T	5T - 14B
HYPER PRO STAFF 6.7 EXTREME 110	53 - 63	20'M - 18'C	6m10cmM - 5m50cmC	16M X 20C	7,9T - 7,9B	6B	7T	5T - 9B

# WILSON TENNIS

ウィルソン テニス

www.wilsonsports.com

800-272-6060

注意: ポリ製やケブラー製のストリングを使用するときは、それぞれのストリング長に1フィート(約30cm)を足してください。

## KEY:

M = Main String(メインストリング)

C = Cross String(クロスストリング)

T = Top of Racquet(ラケットのトップ)

B = Bottom of Racquet(ラケットのボトム)

S = Short Side Main String

Measurement used for S=ワンピースストリングを張るときのメインストリングの短い方の長さ

One Piece Stringing

1feet=30.48cm

RACQUET NAME	TENSION	LENGTH feet	LENGTH m/cm	PATTERN	SKIP M HOLES	TIE M	START C	TIE C
ラケット規格名	テンション	フィート表示のストリングの長さ	メートル・センチ表示のストリングの長さ	パターン	メインを通さないホール	メインの結び	クロススタートホール	クロスの結びのホール
HYPER PRO STAFF 6.7 EXTREME 95	53 - 63	20'M - 18'C	6m10cmM - 5m50cmC	16M X 18C	7,9T - 7,9B	6B	7T	5T - 9B
HYPER PRO STAFF 7.1 ZONE 95	50 - 60	19'M - 16'C	5m80cmM - 4m90cmC	16M X 19C	7,9T - 7,9B	6B	7T	5T - 11B
HYPER PRO STAFF 7.6 ROLLERS	55 - 65	20'M - 16'C	6m10cmM - 4m90cmC	16M X 20C	7,9T - 7,9B	6B	7T	5T - 11B
HYPER PRO STAFF ROK 102	53 - 63	20'M - 18'C	6m10cmM - 5m50cmC	16M X 20C	7,9T - 7,9B	8T	7T	5T - 9B
HYPER PRO STAFF ROK 93	50 - 60	20'M - 16'C	6m10cmM - 4m90cmC	18M X 20C	8,10T - 9B	7B	8T	6T - 12B
HYPER PRO STAFF TORCH 110	53 - 64	20'M - 18'C	6m10cmM - 5m50cmC	16M X 20C	7,9T - 7,9B	6B	7T	5T - 11B
HYPER PRO STAFF TORCH 95	53 - 64	20'M - 18'C	6m10cmM - 5m50cmC	16M X 19C	7,9T - 7,9B	6B	7T	5T - 13B
HYPER PRO STAFF TOUR 90	50 - 60	18'M - 16'C	5m50cmM - 4m90cmC	16M X 19C	7,9T - 7,9B	6B	7T	5T - 9B
HYPER SLEDGEHAMMER 2.0 STRETCH 115	53 - 63	21'M - 19'C	6m40cmM - 5m80cmC	16M X 19C	7,9T - 8B	6B	7T	5T - 11B
HYPER SLEDGEHAMMER 2.0 STRETCH 125	55 - 65	22'M - 20'C	6m70cmM - 6m10cmC	16M X 20C	7,9T	6T	7T	4T - 7B
JUICE 100	50 - 60	20'M - 18'C	6m10cmM - 5m50cmC	16M X 18C	8T - 7,9B	6B	8T	5T - 11B
JUICE 100 L	50 - 60	20'M - 19'C	6m10cmM - 5m80cmC	16M X 18C	7,9T - 7,9B	6B	7T	5T - 11B
JUICE 100 S	54 - 64	20'M - 17'C	6m10cmM - 5m20cmC	16M X 15C	7,9T - 7,9B	6B	7T	5T - 9B
JUICE 100 UL	50 - 60	20'M - 19'C	6m10cmM - 5m80cmC	16M X 18C	8T - 7,9B	8B	8T	6T - 9B
JUICE 108	51 - 61	20'M - 19'C	6m10cmM - 5m80cmC	16M X 19C	7,9T - 7,9B	6B	7T	5T - 11B
K BLADE 98	50 - 60	21'M - 19'C	6m40cmM - 5m80cmC	18M X 20C	8,10T - 8,10B	7B	8T	6T - 12B
K BLADE TEAM 104	53 - 63	21'M - 19'C	6m40cmM - 5m80cmC	18M X 19C	9T - 9B	7B	9T	6T - 12B
K BLADE TOUR 93	50 - 60	21'M - 19'C	6m40cmM - 5m80cmC	18M X 20C	8,10T - 8,10B	7B	8T	6T - 12B
K BOLD	53 - 63	20'M - 19'C	6m10cmM - 5m80cmC	16M X 20C	7,9T - 7,9B	6B	7T	5T - 9B
K BRAVE 103	53 - 63	20'M - 18'C	6m10cmM - 5m50cmC	16M X 19C	7,9T - 7,9B	6B	7T	5T - 9B
K COURT 100	53 - 63	20'M - 18'C	6m10cmM - 5m50cmC	16M X 20C	7,9T - 7,9B	6B	7T	5T - 9B
K FIERCE FX	53 - 63	20'M - 18'C	6m10cmM - 5m50cmC	16M X 19C	7,9T - 7,9B	6B	7T	5T - 11B
K FIVE 108	53 - 63	21'M - 18'C	6m40cmM - 5m50cmC	16M X 20C	7,9T - 7,9B	6B	7T	5T - 12B
K FIVE 98	50 - 60	20'M - 18'C	6m10cmM - 5m50cmC	16M X 20C	7,9T - 7,9B	6B	7T	5T - 12B
K FOUR 105	53 - 63	20'M - 18'C	6m10cmM - 5m50cmC	16M X 19C	7,9T - 7,9B	6B	7T	4T - 5B
K FOUR 112	53 - 63	20'M - 18'C	6m10cmM - 5m50cmC	16M X 20C	7,9T - 7,9B	6B	7T	4T - 5B
K FOUR FX	53 - 63	20'M - 18'C	6m10cmM - 5m50cmC	16M X 19C	7,9T - 7,9B	6B	7T	5T - 9B
K FURY 100	53 - 63	20'M - 18'C	6m10cmM - 5m50cmC	16M X 20C	7,9T - 7,9B	6B	7T	5T - 9B
K OBRA TEAM FX 99	50 - 60	20'M - 18'C	6m10cmM - 5m50cmC	16M X 19C	8T - 8B	6B	8T	5T - 10B
K OBRA TOUR 99	50 - 60	20'M - 18'C	6m10cmM - 5m50cmC	16M X 19C	8T - 8B	6B	8T	5T - 10B
K ONE 122	55 - 65	20'M - 18'C	6m10cmM - 5m50cmC	16M X 19C	7,9,10T	6T	7T	4T - 7B
K ONE FX 122	55 - 65	20'M - 18'C	6m10cmM - 5m50cmC	16M X 19C	7,9,10T	6T	7T	4T - 8B
K PRO OPEN 100	53 - 63	20'M - 18'C	6m10cmM - 5m50cmC	16M X 19C	8T - 8B	6B	8T	5T - 12B
K PRO SIX	53 - 63	20'M - 18'C	6m10cmM - 5m50cmC	16M X 20C	7,9T - 7,9B	6B	7T	5T - 12B
K PRO STAFF 88	50 - 60	18'M - 16'C	5m50cmM - 4m90cmC	16M X 19C	7,9T - 7,9B	6B	7T	5T - 11B
K PRO TEAM FX 100	53 - 63	20'M - 18'C	6m10cmM - 5m50cmC	16M X 19C	8T - 8B	6B	8T	5T - 10B

# WILSON TENNIS

ウィルソン テニス

www.wilsonsports.com

800-272-6060

注意: ポリ製やケブラー製のストリングを使用するときは、それぞれのストリング長に1フィート(約30cm)を足してください。

## KEY:

M = Main String(メインストリング)

C = Cross String(クロスストリング)

T = Top of Racquet(ラケットのトップ)

B = Bottom of Racquet(ラケットのボトム)

S = Short Side Main String

Measurement used for S=ワンピースストリングを張るとき  
One Piece Stringing のメインストリングの短い方の長さ

1feet=30.48cm

RACQUET NAME	TENSION	LENGTH feet	LENGTH m/cm	PATTERN	SKIP M HOLES	TIE M	START C	TIE C
ラケット規格名	テンション	フィート表示のストリングの長さ	メートル・センチ表示のストリングの長さ	パターン	メインを通さないホール	メインの結び	クロススタートホール	クロスの結びのホール
K PRO TOUR 95	50 - 60	20'M - 17'C	6m10cmM - 5m20cmC	16M X 20C	8T - 8B	6B	8T	5T - 12B
K SIX-ONE 95 (16x18 pattern)	50 - 60	20'M - 18'C	6m10cmM - 5m50cmC	16M X 18C	7,9T - 7,9B	8B	7T	5T - 11B
K SIX-ONE 95 (18x20 pattern)	50 - 60	20'M - 17'C	6m10cmM - 5m20cmC	18M X 20C	8,10T - 8,10B	9B	8T	5T - 13B
K SIX-ONE TEAM 95	50 - 60	21'M - 17'C	6m40cmM - 5m20cmC	18M X 20C	8,10T - 8,10B	7T	8T	5T - 14B
K SIX-ONE TOUR 90	50 - 60	18'M - 16'C	5m50cmM - 4m90cmC	16M X 19C	7,9T - 7,9B	6B	7T	5T - 11B
K SIX-ONE X 95	50 - 60	18'M - 18'C	5m50cmM - 5m50cmC	16M X 18C	7,9T - 7,9B	8B	7T	5T - 11B
K SIX-TWO 100	53 - 63	20'M - 17'C	6m10cmM - 5m20cmC	16M X 19C	7,9T - 7,9B	8T	7T	6T - 8B
K STING 105	53 - 63	20'M - 18'C	6m10cmM - 5m50cmC	16M X 19C	7,9T - 7,9B	8B	7T	5T - 12B
K SURGE 100	53 - 63	19'M - 16'C	5m80cmM - 4m90cmC	16M X 19C	8T - 8B	6B	8T	5T - 11B
K THREE 115	55 - 65	20'M - 18'C	6m10cmM - 5m50cmC	16M X 19C	7,9T - 7,9B	6B	7T	5T - 11B
K THREE FX 115	55 - 65	20'M - 18'C	6m10cmM - 5m50cmC	16M X 19C	7,9T - 7,9B	6B	7T	5T - 11B
K TOUR 95	50 - 60	20'M - 17'C	6m10cmM - 5m20cmC	16M X 20C	7,9T - 7,9B	6B	7T	5T - 12B
K TOUR TEAM FX 102	53 - 63	20'M - 18'C	6m10cmM - 5m50cmC	16M X 19C	7,9T - 7,9B	6B	7T	5T - 9B
K ZEN 103	53 - 63	20'M - 18'C	6m10cmM - 5m50cmC	16M X 19C	7,9T - 7,9B	6T	7T	4T - 6B
K ZEN TEAM 103	53 - 63	20'M - 18'C	6m10cmM - 5m50cmC	16M X 19C	7,9T - 7,9B	6T	7T	4T - 6B
K ZEN TEAM FX	53 - 63	20'M - 18'C	6m10cmM - 5m50cmC	16M X 19C	7,9T - 7,9B	6T	7T	4T - 8B
K ZERO 118	55 - 65	22'M - 18'C	6m70cmM - 5m50cmC	16M X 19C	5,7,9,11,12T	6B	5T	3T - 11B
n1 115	55 - 65	20'M - 18'C	6m10cmM - 5m50cmC	16M X 19C	7,9T - 7,9B	6B	7T	5T - 11B
n1 FORCE	55 - 65	21'M - 18'C	6m40cmM - 5m50cmC	16M X 20C	7,9T - 7,9B	6B	7T	5T - 11B
n2	55 - 65	22'M - 20'C	6m70cmM - 6m10cmC	16M X 20C	6,8,10T	7T	6T	4T - 7B
n3	55 - 65	20'M - 18'C	6m10cmM - 5m50cmC	16M X 19C	7,9T - 7,9B	6B	7T	5T - 11B
n4 101	53 - 63	19'M - 17'C	5m80cmM - 5m20cmC	16M X 19C	7,9T - 7,9B	6B	7T	5T - 11B
n4 111	53 - 63	20'M - 18'C	6m10cmM - 5m50cmC	16M X 19C	7,9T - 7,9B	6B	7T	5T - 11B
n5 110	55 - 65	20'M - 18'C	6m10cmM - 5m50cmC	16M X 20C	7,9T - 7,9B	6B	7T	5T - 11B
n5 98	51 - 61	19'M - 17'C	5m80cmM - 5m20cmC	16M X 20C	7,9T - 7,9B	6B	7T	5T - 11B
n5 FORCE 110	53 - 63	21'M - 19'C	6m40cmM - 5m80cmC	16M X 20C	7,9T - 7,9B	6B	7T	5T - 11B
n5 FORCE 98	50 - 60	20'M - 19'C	6m10cmM - 5m80cmC	16M X 20C	7,9T - 7,9B	6B	7T	5T - 11B
n6 110	55 - 65	20'M - 18'C	6m10cmM - 5m50cmC	16M X 20C	7,9T - 7,9B	6B	7T	5T - 11B
n6 95	51 - 61	19'M - 17'C	5m80cmM - 5m20cmC	16M X 18C	7,9T - 7,9B	6B	7T	5T - 11B
nBLADE 106	53 - 63	21'M - 19'C	6m40cmM - 5m80cmC	18M X 19C	9T - 9B	7B	9T	6T - 12B
nBLADE 98	50 - 60	21'M - 19'C	6m40cmM - 5m80cmC	18M X 20C	8,10T - 8,10B	7B	8T	6T - 12B
nFURY 100	53 - 63	20'M - 18'C	6m10cmM - 5m50cmC	16M X 20C	7,9T - 7,9B	6B	7T	5T - 8B
nFURY 110	53 - 63	21'M - 18'C	6m40cmM - 5m50cmC	16M X 19C	7,9T - 7,9B	8B	7T	6T - 11B
nFURY TWO 100	53 - 63	20'M - 18'C	6m10cmM - 5m50cmC	16M X 20C	7,9T - 7,9B	6B	7T	5T - 12B
nFURY TWO 110	53 - 63	21'M - 18'C	6m40cmM - 5m50cmC	16M X 19C	7,9T - 7,9B	6B	7T	5T - 12B
nPRO	50 - 60	21'M - 17'C	6m40cmM - 5m20cmC	18M X 18C	8,10T - 8,10B	9B	8T	6T - 7B

# WILSON TENNIS

ウィルソン テニス

www.wilsonsports.com

800-272-6060

注意: ポリ製やケブラー製のストリングを使用するときは、それぞれのストリング長に1フィート(約30cm)を足してください。

## KEY:

M = Main String(メインストリング)

C = Cross String(クロスストリング)

T = Top of Racquet(ラケットのトップ)

B = Bottom of Racquet(ラケットのボトム)

S = Short Side Main String

Measurement used for S=ワンピースストリングを張るとき  
One Piece Stringing のメインストリングの短い方の長さ

1feet=30.48cm

RACQUET NAME	TENSION	LENGTH feet	LENGTH m/cm	PATTERN	SKIP M HOLES	TIE M	START C	TIE C
ラケット規格名	テンション	フィート表示のストリングの長さ	メートル・センチ表示のストリングの長さ	パターン	メインを通さないホール	メインの結び	クロススタートホール	クロスの結びのホール
nPRO OPEN	53 - 63	20'M - 17'C	6m10cmM - 5m20cmC	16M X 19C	8T - 8B	6B	8T	5T - 10B
nPRO OPEN X	53 - 63	20'M - 17'C	6m10cmM - 5m20cmC	16M X 19C	8T - 8B	6B	8T	5T - 10B
nPRO STAFF 95	53 - 63	20'M - 18'C	6m10cmM - 5m50cmC	18M X 20C	8,10T - 8,10B	7T	8T	5T - 14B
nPRO SURGE	53 - 63	20'M - 16'C	6m10cmM - 4m90cmC	16M X 19C	8T - 8B	6B	8T	5T - 11B
nSIX-ONE 95 (16x18 pattern) 68 holes	50 - 60	18'M - 16'C	5m50cmM - 4m90cmC	16M X 18C	7,9T - 7,9B	8B	7T	5T - 11B
nSIX-ONE 95 (18x20 pattern) 76 holes	53 - 63	19'M - 17'C	5m80cmM - 5m20cmC	18M X 20C	8,10T - 8,10B	9B	8T	5T - 13B
nSIX-ONE TEAM 95 (16x18 pattern) 68 holes	53 - 63	20'M - 16'C	6m10cmM - 4m90cmC	16M X 18C	8T - 8B	6B	8T	5T - 11B
nSIX-ONE TEAM 95 (18x20 pattern) 76 holes	53 - 63	20'M - 18'C	6m10cmM - 5m50cmC	18M X 20C	8,10T - 8,10B	7T	8T	5T - 14B
nSIX-ONE TOUR 90	50 - 60	18'M - 16'C	5m50cmM - 4m90cmC	16M X 19C	7,9T - 7,9B	6B	7T	5T - 11B
nSIX-TWO 100	53 - 63	20'M - 17'C	6m10cmM - 5m20cmC	16M X 19C	7,9T - 7,9B	8T	7T	6T - 8B
nSIX-TWO 113	53 - 63	21'M - 17'C	6m40cmM - 5m20cmC	16M X 20C	7,9T - 7,9B	8T	7T	6T - 8B
nTOUR 105	53 - 63	21'M - 17'C	6m40cmM - 5m20cmC	16M X 20C	7,9T - 7,9B	6B	7T	5T - 11B
nTOUR 95	50 - 60	20'M - 16'C	6m10cmM - 4m90cmC	16M X 20C	7,9T - 7,9B	6B	7T	5T - 11B
nTOUR-TWO 105	53 - 63	21'M - 17'C	6m40cmM - 5m20cmC	16M X 20C	7,9T - 7,9B	6B	7T	5T - 12B
nTOUR-TWO 95	50 - 60	20'M - 16'C	6m10cmM - 4m90cmC	16M X 20C	7,9T - 7,9B	6B	7T	5T - 12B
nVISION	53 - 63	20'M - 16'C	6m10cmM - 4m90cmC	16M X 20C	7,9T - 7,9B	6B	7T	5T - 11B
PRO STAFF 4.2 110	55 - 65	20'M - 18'C	6m10cmM - 5m50cmC	18M X 19C	7,9T - 7,9B	7B	8T	5T - 13B
PRO STAFF 4.2 95	50 - 60	19'M - 16'C	5m80cmM - 4m90cmC	16M X 18C	7,9T - 7,9B	8B	7T	5T - 11B
PRO STAFF 4.5 110	53 - 63	21'M - 18'C	6m40cmM - 5m50cmC	18M X 20C	8,10T - 8,10B	6B	8T	5T - 13B
PRO STAFF 4.5 95	48 - 58	19'M - 18'C	5m80cmM - 5m50cmC	18M X 20C	8,10T - 8,10B	9B	8T	5T - 13B
PRO STAFF 4.7 EB STRETCH 100	53 - 63	20'M - 18'C	6m10cmM - 5m50cmC	16M X 20C	7,9T - 7,9B	6T	7T	4T - 11B
PRO STAFF 4.7 EB STRETCH 115	55 - 65	22'M - 18'C	6m70cmM - 5m50cmC	18M X 20C	8,10T - 8,10B	7B	8T	6T - 12B
PRO STAFF 4.9 110	55 - 65	21'M - 18'C	6m40cmM - 5m50cmC	18M X 20C	8,10T - 8,10B	7T	8T	5T - 6B
PRO STAFF 4.9 95	53 - 63	18'M - 16'C	5m50cmM - 4m90cmC	16M X 20C	7,9T - 7,9B	6B	7T	5T - 13B
PRO STAFF 5.5 110	53 - 63	21'M - 18'C	6m40cmM - 5m50cmC	18M X 20C	8,10T - 8,10B	6B	8T	5T - 13B
PRO STAFF 5.5 95	50 - 60	18'M - 17'C	5m50cmM - 5m20cmC	16M X 18C	7,9T - 7,9B	6B	7T	5T - 11B
PRO STAFF 5.7 EB STRETCH 100	53 - 63	20'M - 16'C	6m10cmM - 4m90cmC	16M X 20C	7,9T - 7,9B	6T	7T	4T - 11B
PRO STAFF 5.7 EB STRETCH 115	55 - 65	21'M - 18'C	6m40cmM - 5m50cmC	18M X 20C	8,10T - 8,10B	7B	8T	6T - 12B
PRO STAFF 5.8 110	53 - 63	20'M - 17'C	6m10cmM - 5m20cmC	16M X 20C	7,9T - 7,9B	8B	7T	5T - 12B
PRO STAFF 5.8 95	53 - 63	17'M - 16'C	5m20cmM - 4m90cmC	16M X 18C	7,9T - 7,9B	8B	7T	5T - 12B
PRO STAFF 5.9 STRETCH 110	53 - 63	20'M - 17'C	6m10cmM - 5m20cmC	16M X 20C	7,9T - 7,9B	8B	7T	5T - 12B
PRO STAFF 5.9 STRETCH 95	53 - 63	17'M - 16'C	5m20cmM - 4m90cmC	16M X 18C	7,9T - 7,9B	8B	7T	5T - 12B
PRO STAFF 6.0 110	53 - 63	20'M - 18'C	6m10cmM - 5m50cmC	16M X 20C	7,9T - 7,9B	8B	7T	5T - 12B
PRO STAFF 6.0 95	50 - 60	18'M - 17'C	5m50cmM - 5m20cmC	16M X 18C	7,9T - 7,9B	8B	7T	5T - 12B
PRO STAFF 6.0 ORIGINAL 85	50 - 60	18'M - 16'C	5m50cmM - 4m90cmC	16M X 18C	7,9T - 7,9B	6B	7T	5T - 8B
PRO STAFF 6.0 ORIGINAL 95	55 - 65	18'M - 16'C	5m50cmM - 4m90cmC	16M X 18C	7,9T - 8B	6T	7T	5T - 11B

# WILSON TENNIS

ウィルソン テニス

www.wilsonsports.com

800-272-6060

注意: ポリ製やケブラー製のストリングを使用するときは、それぞれのストリング長に1フィート(約30cm)を足してください。

## KEY:

M = Main String(メインストリング)

C = Cross String(クロスストリング)

T = Top of Racquet(ラケットのトップ)

B = Bottom of Racquet(ラケットのボトム)

S = Short Side Main String

Measurement used for S=ワンピースストリングを張るとき  
One Piece Stringing のメインストリングの短い方の長さ

1feet=30.48cm

RACQUET NAME	TENSION	LENGTH feet	LENGTH m/cm	PATTERN	SKIP M HOLES	TIE M	START C	TIE C
ラケット規格名	テンション	フィート表示のストリングの長さ	メートル・センチ表示のストリングの長さ	パターン	メインを通さないホール	メインの結び	クロススタートホール	クロスの結びのホール
PRO STAFF 6.1 CLASSIC 110	55 - 65	21'M - 18'C	6m40cmM - 5m50cmC	18M X 19C	8,10T - 8,10B	7B	8T	5T - 13B
PRO STAFF 6.1 CLASSIC 95	55 - 65	19'M - 16'C	5m80cmM - 4m90cmC	16M X 18C	7,9T - 7,9B	8B	7T	5T - 11B
PRO STAFF 6.1 STRETCH 110	55 - 65	21'M - 18'C	6m40cmM - 5m50cmC	18M X 19C	8,10T - 8,10B	7B	8T	5T - 13B
PRO STAFF 6.1 STRETCH 95	55 - 65	19'M - 17'C	5m80cmM - 5m20cmC	18M X 20C	8,10T - 8,10B	9B	8T	5T - 13B
PRO STAFF 6.6 Ti 110	53 - 63	20'M - 17'C	6m10cmM - 5m20cmC	16M X 20C	7,9T - 7,9B	6B	7T	5T - 11B
PRO STAFF 6.6 Ti 95	50 - 60	18'M - 16'C	5m50cmM - 4m90cmC	16M X 18C	7,9T - 7,9B	6B	7T	5T - 11B
PRO STAFF 6.6 TOUR 95	55 - 65	19'M - 17'C	5m80cmM - 5m20cmC	18M X 20C	8,10T - 8,10B	9B	8T	5T - 13B
PRO STAFF 6.6 TOUR CLASSIC 85	55 - 65	18'M - 16'C	5m50cmM - 4m90cmC	16M X 18C	7,9T - 7,9B	6B	7T	5T - 11B
PRO STAFF 6.7 EB 110	55 - 65	21'M - 16'C	6m40cmM - 4m90cmC	18M X 20C	8,10T - 8,10B	6T	8T	5T - 6B
PRO STAFF 6.9 110	55 - 65	19'M - 17'C	5m80cmM - 5m20cmC	16M X 20C	7,9T - 7,9B	8B	7T	5T - 9B
PRO STAFF 6.9 95	55 - 65	19'M - 16'C	5m80cmM - 4m90cmC	16M X 20C	7,9T - 7,9B	8B	7T	5T - 12B
PRO STAFF 7.0 110	53 - 63	21'M - 18'C	6m40cmM - 5m50cmC	18M X 19C	8,10T - 8,10B	7B	8T	5T - 13B
PRO STAFF 7.0 95	50 - 60	18'M - 15'C	5m50cmM - 4m60cmC	16M X 18C	7,9T - 7,9B	8B	7T	5T - 11B
PRO STAFF 7.1 MP	50 - 60	18'M - 17'C	5m50cmM - 5m20cmC	16M X 19C	7,9T - 7,9B	6B	7T	5T - 11B
PRO STAFF 7.5 CLASSIC 110	53 - 63	21'M - 18'C	6m40cmM - 5m50cmC	18M X 19C	8,10T - 8,10B	7B	8T	5T - 13B
PRO STAFF 7.5 CLASSIC 95	50 - 60	18'M - 14'C	5m50cmM - 4m30cmC	16M X 18C	7,9T - 7,9B	8B	7T	5T - 11B
PRO STAFF 90	50 - 60	20'M - 19'C	6m10cmM - 5m80cmC	16M X 19C	7,9T - 7,9B	6B	7T	5T - 11B
PRO STAFF 95	49 - 59	20'M - 19'C	6m10cmM - 5m80cmC	16M X 19C	7,9T - 7,9B	6B	7T	5T - 9B
PRO STAFF 95 S	54 - 64	20'M - 16'C	6m10cmM - 4m90cmC	16M X 15C	8T - 8B	6B	8T	5T - 10B
PRO STAFF 97	50 - 60	20'M - 18'C	6m10cmM - 5m50cmC	16M X 19C	7,9T - 7,9B	8B	7T	5T - 6B
PRO STAFF 97 L COUNTERVAIL	50 - 60	20'M - 19'C	6m10cmM - 5m80cmC	16M X 19C	7,9T - 7,9B	8B	7T	5T - 6B
PRO STAFF 97LS	51 - 61	20'M - 16'C	6m10cmM - 4m90cmC	18M X 16C	8,10T - 8,10B	9T	8T	6T - 9B
PRO STAFF 97 LS BLACK	50 - 60	20'M - 19'C	6m10cmM - 5m80cmC	18M X 16C	8,10T - 8,10B	9T	8T	6T - 6B
PRO STAFF 97 S	50 - 60	20'M - 16'C	6m10cmM - 4m90cmC	18M X 17C	8,10T - 8,10B	9T	8T	6T - 6B
PRO STAFF 97 ULS	50 - 60	20'M - 16'C	6m10cmM - 4m90cmC	18M X 16C	8,10T - 8,10B	9T	8T	7T - 9B
PRO STAFF 100 LS	54 - 64	20'M - 16'C	6m10cmM - 4m90cmC	16M X 15C	7,9T - 7,9B	6B	7T	5T - 11B
PRO STAFF BLITZ	53 - 63	20'M - 18'C	6m10cmM - 5m50cmC	16M X 19C	8T - 8B	6B	8T	5T - 11B
PRO STAFF RF AUTOGRAPH 97	50 - 60	20'M - 18'C	6m10cmM - 5m50cmC	16M X 19C	7,9T - 7,9B	8B	7T	5T - 6B
PRO STAFF TITANIUM	53 - 63	21'M - 18'C	6m40cmM - 5m50cmC	18M X 20C	8,10T - 8,10B	7B	8T	5T - 14B
PRO STAFF TORCH 110	53 - 63	20'M - 18'C	6m10cmM - 5m50cmC	16M X 20C	7,9T - 7,9B	6B	7T	5T - 11B
PRO STAFF TORCH 95	53 - 63	20'M - 18'C	6m10cmM - 5m50cmC	16M X 19C	7,9T - 7,9B	6B	7T	5T - 13B
PRO STAFF TOUR 90	50 - 60	18'M - 16'C	5m50cmM - 4m90cmC	16M X 19C	7,9T - 7,9B	6B	7T	5T - 9B
PRO STAFF TOUR 95	53 - 63	18'M - 16'C	5m50cmM - 4m90cmC	16M X 19C	7,9T - 7,9B	6B	7T	5T - 11B
PRO STAFF TRANCE 110	55 - 65	20'M - 18'C	6m10cmM - 5m50cmC	16M X 20C	7,9T - 7,9B	6B	7T	5T - 11B
PRO STAFF TRANCE 95	53 - 63	20'M - 17'C	6m10cmM - 5m20cmC	16M X 19C	7,9T - 7,9B	6B	7T	5T - 13B
PROFILE 2.7 110	55 - 65	20'M - 17'C	6m10cmM - 5m20cmC	16M X 20C	7,9T - 7,9B	6B	7T	5T - 8B

# WILSON TENNIS

ウィルソン テニス

www.wilsonsports.com

800-272-6060

注意:ポリ製やケブラー製のストリングを使用するときは、それぞれのストリング長に1フィート(約30cm)を足してください。

## KEY:

M = Main String(メインストリング)

C = Cross String(クロスストリング)

T = Top of Racquet(ラケットのトップ)

B = Bottom of Racquet(ラケットのボトム)

S = Short Side Main String

Measurement used for S=ワンピースストリングを張るとき  
One Piece Stringing のメインストリングの短い方の長さ

1feet=30.48cm

RACQUET NAME	TENSION	LENGTH feet	LENGTH m/cm	PATTERN	SKIP M HOLES	TIE M	START C	TIE C
ラケット規格名	テンション	フィート表示のストリングの長さ	メートル・センチ表示のストリングの長さ	パターン	メインを通さないホール	メインの結び	クロススタートホール	クロスの結びのホール
PROFILE 2.7 95	55 - 65	18'M - 17'C	5m50cmM - 5m20cmC	16M X 18C	7,9T - 7,9B	6B	7T	5T - 11B
PROFILE 3.0 110	53 - 63	21'M - 18'C	6m40cmM - 5m50cmC	18M X 20C	8,10T - 8,10B	7T	8T	5T - 14B
PROFILE 3.0 95	48 - 58	19'M - 18'C	5m80cmM - 5m50cmC	18M X 20C	8,10T - 8,10B	6B	8T	5T - 13B
PROFILE 3.6 110	53 - 63	21'M - 18'C	6m40cmM - 5m50cmC	18M X 20C	8,10T - 8,10B	7T	8T	5T - 14B
PROFILE 3.6 95	45 - 55	19'M - 17'C	5m80cmM - 5m20cmC	18M X 20C	8,10T - 8,10B	7T	8T	5T - 14B
SLEDGEHAMMER 2.8 STRETCH NEW	53 - 63	20'M - 18'C	6m10cmM - 5m50cmC	16M X 19C	7,9T	6T	7T	4T - 11B
SLEDGEHAMMER 2.8 STRETCH OLD	55 - 65	20'M - 18'C	6m10cmM - 5m50cmC	16M X 19C	7,9,10T	6T	7T	4T - 11B
SLEDGEHAMMER 3.4 STRETCH	57 - 67	24'M - 20'C	7m30cmM - 6m10cmC	18M X 20C	8,10T - 9B	7T	8T	5T - 6B
SLEDGEHAMMER 3.8 110	55 - 65	21'M - 18'C	6m40cmM - 5m50cmC	18M X 20C	8,10T - 8,10B	5B	8T	6T - 12B
SLEDGEHAMMER 3.8 95	53 - 63	19'M - 17'C	5m80cmM - 5m20cmC	16M X 20C	7,9T - 8B	6B	7T	5T - 11B
SLEDGEHAMMER 3.8 P.H. 112	55 - 65	21'M - 18'C	6m40cmM - 5m50cmC	18M X 19C	8,10T - 9B	7B	8T	9T - 11B
SLEDGEHAMMER 3.8 P.H. 98	53 - 63	18'M - 16'C	5m50cmM - 4m90cmC	16M X 18C	7,9T - 8B	6B	7T	8T - 10B
SLEDGEHAMMER 3.8 P.H. STRCH 112	55 - 65	21'M - 18'C	6m40cmM - 5m50cmC	18M X 19C	8,10T - 9B	7B	8T	9T - 11B
SLEDGEHAMMER 4.8 110	55 - 65	21'M - 18'C	6m40cmM - 5m50cmC	18M X 20C	8,10T - 8,10B	7T	8T	5T - 12B
SLEDGEHAMMER 4.8 95	53 - 63	19'M - 17'C	5m80cmM - 5m20cmC	16M X 20C	7,9T - 8B	6B	7T	4T - 11B
SLEDGEHAMMER 6.3 110	55 - 65	21'M - 18'C	6m40cmM - 5m50cmC	18M X 20C	8,10T - 8,10B	7T	8T	5T - 12B
SLEDGEHAMMER 6.3 95	53 - 63	19'M - 17'C	5m80cmM - 5m20cmC	16M X 20C	7,9T - 8B	6B	7T	4T - 11B
STING 110	60 - 70	19'M - 17'C	5m80cmM - 5m20cmC	16M X 19C	7,9T - 7,9B	6T	7T	4T - 8B
T3 100	53 - 63	19'M - 17'C	5m80cmM - 5m20cmC	16M X 20C	7,9T - 7,9B	6B	7T	5T - 11B
T3 115	53 - 63	20'M - 18'C	6m10cmM - 5m50cmC	16M X 20C	7,9T - 7,9B	6B	7T	5T - 11B
T4 110	55 - 65	20'M - 18'C	6m10cmM - 5m50cmC	16M X 20C	7,9T - 7,9B	6B	7T	5T - 11B
TORCH 110	53 - 63	20'M - 18'C	6m10cmM - 5m50cmC	16M X 20C	7,9T - 7,9B	6B	7T	5T - 11B
TORCH 95	53 - 63	20'M - 18'C	6m10cmM - 5m50cmC	16M X 19C	7,9T - 7,9B	6B	7T	5T - 13B
TRIAD 2 118	55 - 65	20'M - 18'C	6m10cmM - 5m50cmC	16M X 19C	6,8,10,11T	7T	6T	4T - 11B
TRIAD 2.0 115	50 - 60	21'M - 19'C	6m40cmM - 5m80cmC	16M X 19C	6,8,10,11T - 8B	6B	6T	3T - 11B
TRIAD 2.0 125	52 - 62	21'M - 19'C	6m40cmM - 5m80cmC	16M X 20C	6,8,10,11T	7T	6T	4T - 11B
TRIAD 2.2 OS	50 - 60	22'M - 18'C	6m70cmM - 5m50cmC	16M X 19C	6,8,10,11T - 8B	6B	6T	3T - 11B
TRIAD 26	50 - 60	19'M - 17'C	5m80cmM - 5m20cmC	16M X 20C	7,9T - 7,9B	6B	7T	5T - 11B
TRIAD 3 115	53 - 63	20'M - 18'C	6m10cmM - 5m50cmC	16M X 20C	7,9T - 7,9B	6B	7T	5T - 11B
TRIAD 3.0 110	50 - 60	22'M - 18'C	6m70cmM - 5m50cmC	16M X 19C	6,8,10,11T	7T	6T	4T - 11B
TRIAD 3.0 115	53 - 63	22'M - 18'C	6m70cmM - 5m50cmC	16M X 19C	6,8,10,11T	7T	6T	4T - 11B
TRIAD 3.2 115	50 - 60	22'M - 18'C	6m70cmM - 5m50cmC	16M X 19C	6,8,10,11T	7T	6T	4T - 11B
TRIAD 4.0 100	53 - 63	20'M - 17'C	6m10cmM - 5m20cmC	16M X 20C	7,9T - 7,9B	6B	7T	5T - 11B
TRIAD 4.0 110	53 - 63	20'M - 17'C	6m10cmM - 5m20cmC	16M X 19C	7,9T - 7,9B	6B	7T	5T - 11B
TRIAD 5 110	55 - 65	20'M - 18'C	6m10cmM - 5m50cmC	16M X 20C	7,9T - 7,9B	6B	7T	5T - 11B
TRIAD 5 98	53 - 63	20'M - 18'C	6m10cmM - 5m50cmC	16M X 20C	7,9T - 7,9B	6B	7T	5T - 11B

# WILSON TENNIS

ウィルソン テニス

www.wilsonsports.com

800-272-6060

注意: ポリ製やケブラー製のストリングを使用するときは、それぞれのストリング長に1フィート(約30cm)を足してください。

## KEY:

M = Main String(メインストリング)

C = Cross String(クロスストリング)

T = Top of Racquet(ラケットのトップ)

B = Bottom of Racquet(ラケットのボトム)

S = Short Side Main String

Measurement used for S=ワンピースストリングを張るときのメインストリングの短い方の長さ

One Piece Stringing

1feet=30.48cm

RACQUET NAME	TENSION	LENGTH feet	LENGTH m/cm	PATTERN	SKIP M HOLES	TIE M	START C	TIE C
ラケット規格名	テンション	フィート表示のストリングの長さ	メートル・センチ表示のストリングの長さ	パターン	メインを通さないホール	メインの結び	クロススタートホール	クロスの結びのホール
TRIAD 5.0 110	55 - 65	20'M - 18'C	6m10cmM - 5m50cmC	16M X 20C	7,9T - 7,9B	6B	7T	5T - 11B
TRIAD 5.0 98	52 - 62	20'M - 17'C	6m10cmM - 5m20cmC	16M X 20C	7,9T - 7,9B	6B	7T	5T - 11B
TRIAD 6.0 106	50 - 60	20'M - 16'C	6m10cmM - 4m90cmC	16M X 20C	7,9T - 7,9B	6B	7T	5T - 11B
TRIAD 6.0 95	52 - 62	19'M - 17'C	5m80cmM - 5m20cmC	16M X 20C	7,9T - 7,9B	6B	7T	5T - 11B
TRIAD XP 3	50 - 60	20'M X 20'C	6m10cmM - 6m10cmC	16M X 19C	8T - 7,9B	7T	8T	6T - 8B
TRIAD XP 5	50 - 60	20'M X 20'C	6m10cmM - 6m10cmC	16M X 18C	7,9T - 7,9B	8T	7T	6T - 8B
ULTRA 100	50 - 60	20'M - 19'C	6m10cmM - 5m80cmC	16M X 19C	8T - 8B	7B	8T	7T - 6B
ULTRA 103 S	50 - 60	20'M - 18'C	6m10cmM - 5m50cmC	16M X 15C	7,9T - 7,9B	8B	7T	5T - 6B
ULTRA 105S COUNTERVAIL	50 - 60	20'M - 18'C	6m10cmM - 5m50cmC	16M X 15C	7,9T - 7,9B	8B	7T	5T - 6B
ULTRA 108	50 - 60	20'M - 19'C	6m10cmM - 5m80cmC	16M X 19C	7,9T - 7,9B	8B	7T	8T - 9B
ULTRA 95	50 - 60	18'M - 16'C	5m50cmM - 4m90cmC	16M X 18C	7,9T - 7,9B	6B	7T	5T - 8B
ULTRA 97	50 - 60	20'M - 19'C	6m10cmM - 5m80cmC	16M X 19C	7,9T - 7,9B	8B	7T	5T - 6B
ULTRA TOUR	50 - 60	20'M - 19'C	6m10cmM - 5m80cmC	18M X 20C	8,10T - 9B	7B	8T	6T - 12B
ULTRA XP 100LS	50 - 60	20'M - 17'C	6m10cmM - 5m20cmC	16M X 15C	8T - 8B	7T	8T	6T - 7B
ULTRA XP 100S	50 - 60	20'M - 18'C	6m10cmM - 5m50cmC	16M X 15C	8T - 8B	7T	8T	6T - 7B
ULTRA XP 110S	55 - 65	22'M - 18'C	6m70cmM - 5m50cmC	18M X 16C	8,10T - 8,10B	9B	8T	6T - 7B
ULTRA XP 125	50 - 60	23'M - 19'C	7mM - 5m80cmC	16M X 18C	5,7,9,11,12T	2T	5T	3T - 2B
W2 BLACK WHISPER	55 - 65	20'M - 18'C	6m10cmM - 5m50cmC	16M X 18C	6,8,10,11T	6B	6T	5T - 10B
W2 BLUE SHADOW	55 - 65	20'M - 18'C	6m10cmM - 5m50cmC	16M X 18C	6,8,10,11T	6B	6T	5T - 10B
W2 SPICY RUBY	55 - 65	20'M - 18'C	6m10cmM - 5m50cmC	16M X 18C	6,8,10,11T	6B	6T	5T - 10B
W3 GYPSY ROSE	53 - 63	20'M - 18'C	6m10cmM - 5m50cmC	16M X 19C	7,9T - 7,9B	6B	7T	5T - 11B
W4 COBALT STORM	53 - 63	20'M - 16'C	6m10cmM - 4m90cmC	16M X 18C	7,9T - 7,9B	8T	7T	5T - 6B
W4 RED FURY	53 - 63	20'M - 16'C	6m10cmM - 4m90cmC	16M X 18C	7,9T - 7,9B	8T	7T	5T - 6B
W4 SAVAGE LIME	53 - 63	20'M - 16'C	6m10cmM - 4m90cmC	16M X 18C	7,9T - 7,9B	8T	7T	5T - 6B
W4 SAVAGE SAPPHIRE	53 - 63	20'M - 16'C	6m10cmM - 4m90cmC	16M X 18C	7,9T - 7,9B	8T	7T	5T - 6B
W5 DIVINE IRIS	53 - 63	20'M - 17'C	6m10cmM - 5m20cmC	16M X 19C	7,9T - 7,9B	6B	7T	5T - 11B
W6 BLUE STEEL	51 - 61	20'M - 16'C	6m10cmM - 4m90cmC	16M X 20C	7,9T - 7,9B	6T	7T	4T - 11B
W6 WILD CRIMSON	51 - 61	20'M - 16'C	6m10cmM - 4m90cmC	16M X 20C	7,9T - 7,9B	6T	7T	4T - 11B

# YONEX TENNIS

ヨネックス テニス

www.yonex.com

800-449-6639

注意:ポリ製やケブラー製のストリングを使用するときは、それぞれのストリング長に1フィート(約30cm)を足してください。

## KEY:

M = Main String(メインストリング)

C = Cross String(クロスストリング)

T = Top of Racquet(ラケットのトップ)

B = Bottom of Racquet(ラケットのボトム)

S = Short Side Main String

Measurement used for

One Piece Stringing

1feet=30.48cm

S=ワンピースストリングを張るときの  
メインストリングの短い方の長さ

RACQUET NAME	TENSION	LENGTH feet	LENGTH m/cm	PATTERN	SKIP M HOLES	TIE M	START C	TIE C
ラケット規格名	テンション	フィート表示のスト リングの長さ	メートル・センチ表示のストリン グの長さ	パターン	メインを通さないホー ル	メインの 結び	クロスのスター トホール	クロスの結び のホール
CYBORG 2200	50 - 70	19'M - 17'C	5m80cmM - 5m20cmC	16M X 19C	8T	6B	8T	6T - 9B
CYBORG 2700	50 - 70	19'M - 17'C	5m80cmM - 5m20cmC	16M X 19C	8T	6B	8T	6T - 9B
EZONE 100	40 - 65	20'M - 18'C	6m10cmM - 5m50cmC	16M X 18C	8T - 8B	7B	8T	6T - 11B
EZONE 107	40 - 65	20'M - 18'C	6m10cmM - 5m50cmC	16M X 18C	8T - 8B	7B	8T	6T - 11B
EZONE 98	40 - 65	20'M - 19'C	6m10cmM - 5m80cmC	16M X 19C	8T - 8B	7T	8T	6T - 10B
EZONE Ai 100	45 - 60	20'M - 19'C	6m10cmM - 5m80cmC	16M X 19C	8T - 8B	7T	8T	6T - 11B
EZONE Ai 108	45 - 60	20'M - 19'C	6m10cmM - 5m80cmC	16M X 18C	8T - 8B	7T	8T	6T - 11B
EZONE Ai 98	45 - 60	20'M - 18'C	6m10cmM - 5m50cmC	16M X 19C	8T - 8B	7T	8T	6T - 11B
EZONE Ai FEEL	45 - 60	20'M - 19'C	6m10cmM - 5m80cmC	16M X 19C	8T - 8B	7T	8T	6T - 11B
EZONE Ai LITE	45 - 60	20'M - 19'C	6m10cmM - 5m80cmC	16M X 19C	8T - 8B	7T	8T	6T - 11B
EZONE Ai RALLY	45 - 55	21'M - 19'C	6m40cmM - 5m80cmC	16M X 19C	8T - 8B	7T	8T	6T - 11B
EZONE CHAMPION	53 - 63	19'M - 18'C	5m80cmM - 5m50cmC	16M X 20C	7,9T - 7,9B	8T	7T	5T - 8B
EZONE DR 100	45 - 60	20'M - 19'C	6m10cmM - 5m80cmC	16M X 19C	8T - 8B	7B	8T	6T - 11B
EZONE DR 108	45 - 60	20'M - 19'C	6m10cmM - 5m80cmC	16M X 18C	8T - 8B	7B	8T	6T - 11B
EZONE DR 98	45 - 60	20'M - 19'C	6m10cmM - 5m80cmC	16M X 19C	8T - 8B	7T	8T	6T - 11B
EZONE DR FEEL	45 - 60	20'M - 19'C	6m10cmM - 5m80cmC	16M X 19C	8T - 8B	7B	8T	6T - 11B
EZONE DR LITE	45 - 60	20'M - 19'C	6m10cmM - 5m80cmC	16M X 19C	8T - 8B	7B	8T	6T - 11B
EZONE DR RALLY	45 - 60	20'M - 19'C	6m10cmM - 5m80cmC	16M X 19C	8T - 8B	7B	8T	6T - 11B
EZONE LITE	40 - 65	20'M - 18'C	6m10cmM - 5m50cmC	16M X 18C	8T - 8B	7B	8T	6T - 11B
EZONE Xi 100	45 - 60	20'M - 19'C	6m10cmM - 5m80cmC	16M X 18C	8T - 8B	7T	8T	6T - 11B
EZONE Xi 107	45 - 60	21'M - 19'C	6m40cmM - 5m80cmC	16M X 18C	8T - 8B	7T	8T	6T - 11B
EZONE Xi 115	45 - 60	21'M - 20'C	6m40cmM - 6m10cmC	16M X 18C	8T - 8B	7T	8T	6T - 11B
EZONE Xi 98	45 - 60	20'M - 19'C	6m10cmM - 5m80cmC	16M X 19C	8T - 8B	7T	8T	6T - 11B
EZONE Xi LITE	45 - 60	20'M - 19'C	6m10cmM - 5m80cmC	16M X 18C	8T - 8B	7T	8T	6T - 11B
MP-2i 102	45 - 60	20'M - 18'C	6m10cmM - 5m50cmC	16M X 18C	8T - 8B	7B	8T	7T - 10B
MP-3i 95	45 - 60	20'M - 18'C	6m10cmM - 5m50cmC	16M X 19C	8T - 7,9B	8B	8T	6T - 9B
MP-5i 98	45 - 60	20'M - 18'C	6m10cmM - 5m50cmC	16M X 19C	8T - 7,9B	8B	8T	6T - 9B
MP-5i 110	50 - 65	20'M - 18'C	6m10cmM - 5m50cmC	16M X 19C	8T - 7,9B	8B	8T	6T - 9B
MP TOUR 5	50 - 60	20'M - 18'C	6m10cmM - 5m50cmC	16M X 19C	8T - 8B	6B	8T	6T - 11B
MUSCLE POWER 3i 95	45 - 60	20'M - 18'C	6m10cmM - 5m50cmC	16M X 19C	8T - 7,9B	8B	8T	6T - 9B
MUSCLE POWER 5i 89	45 - 60	20'M - 18'C	6m10cmM - 5m50cmC	16M X 19C	8T - 7,9B	8B	8T	6T - 9B
MUSCLE POWER 5i 110	50 - 65	20'M - 18'C	6m10cmM - 5m50cmC	16M X 19C	8T - 7,9B	8B	8T	6T - 9B
MUSCLE POWER 7 (MP-7)	50 - 65	20'M - 18'C	6m10cmM - 5m50cmC	16M X 19C	8T - 7,9B	8B	8T	6T - 9B
NANOSPEED RQ 5	50 - 70	20'M - 19'C	6m10cmM - 5m80cmC	16M X 18C	8T - 8B	7T	8T	6T - 11B
NANOSPEED RQ 7 100	50 - 70	20'M - 19'C	6m10cmM - 5m80cmC	16M X 18C	8T - 8B	7T	8T	6T - 11B

# YONEX TENNIS

ヨネックス テニス

www.yonex.com

800-449-6639

注意:ポリ製やケブラー製のストリングを使用するときは、それぞれのストリング長に1フィート(約30cm)を足してください。

## KEY:

M = Main String(メインストリング)

C = Cross String(クロスストリング)

T = Top of Racquet(ラケットのトップ)

B = Bottom of Racquet(ラケットのボトム)

S = Short Side Main String

Measurement used for

One Piece Stringing

1feet=30.48cm

S=ワンピースストリングを張るときの  
メインストリングの短い方の長さ

RACQUET NAME ラケット規格名	TENSION テンション	LENGTH feet フィート表示のスト リングの長さ	LENGTH m/cm メートル・センチ表示のストリン グの長さ	PATTERN パターン	SKIP M HOLES メインを通さないホー ル	TIE M メインの 結び	START C クロスのスター トホール	TIE C クロスの結び のホール
NANOSPEED RQ 7 110	50 - 70	21'M - 20'C	6m40cmM - 6m10cmC	16M X 19C	8T - 8B	7T	8T	6T - 11B
NANOSPEED RQ 8	50 - 70	21'M - 20'C	6m40cmM - 6m10cmC	16M X 20C	8T - 7,9B	9B	8T	6T - 8B
PRO RD-70 LONG 105	45 - 60	19'M - 17'C	5m80cmM - 5m20cmC	16M X 19C	8T - 8B	6B	8T	6T - 11B
PRO RD-70 LONG 95	50 - 65	19'M - 17'C	5m80cmM - 5m20cmC	16M X 17C	8T - 8B	6B	8T	6T - 11B
RD POWER 10 LONG 95 & 105	45 - 65	19'M - 17'C	5m80cmM - 5m20cmC	16M X 19C	7,9T - 7,9B	8B	7T	5T - 9B
RD POWER 6 LONG 95 & 105	45 - 65	19'M - 17'C	5m80cmM - 5m20cmC	16M X 19C	7,9T - 7,9B	8B	7T	5T - 9B
RD Ti 40 MUSCLE LONG	40 - 65	19'M - 17'C	5m80cmM - 5m20cmC	16M X 19C	8T - 8B	7B	8T	6T - 11B
RD Ti 70 LONG 88	50 - 65	19'M - 17'C	5m80cmM - 5m20cmC	18M X 20C	8,10T - 8,10B	9B	8T	6T - 10B
RD Ti 70 LONG 98	50 - 65	19'M - 17'C	5m80cmM - 5m20cmC	18M X 20C	8,10T - 8,10B	9B	8T	6T - 10B
RD-23	40 - 65	19'M - 17'C	5m80cmM - 5m20cmC	16M X 19C	8T - 8B	6B	8T	6T - 9B
RD-27	40 - 65	19'M - 17'C	5m80cmM - 5m20cmC	16M X 19C	8T - 8B	6B	8T	6T - 9B
RD-3	40 - 65	19'M - 17'C	5m80cmM - 5m20cmC	16M X 19C	8T - 8B	6B	8T	6T - 9B
RD-7	40 - 65	19'M - 17'C	5m80cmM - 5m20cmC	16M X 19C	8T - 8B	6B	8T	6T - 9B
RD-8	40 - 65	19'M - 17'C	5m80cmM - 5m20cmC	16M X 19C	8T - 8B	6B	8T	6T - 9B
RDIS 100 93	40 - 65	20'M - 19'C	6m10cmM - 5m80cmC	16M X 20C	8T - 8B	7B	8T	6T - 11B
RDIS 100 98	40 - 65	20'M - 19'C	6m10cmM - 5m80cmC	16M X 19C	8T - 8B	7B	8T	6T - 11B
RDIS 200	40 - 65	19'M - 17'C	5m80cmM - 5m20cmC	16M X 19C	7,9T - 7,9B	8B	7T	5T - 9B
RDIS 300	40 - 65	20'M - 19'C	6m10cmM - 5m80cmC	16M X 19C	8T - 8B	7B	8T	6T - 11B
RDS 001 90	55 - 65	19'M - 17'C	5m80cmM - 5m20cmC	16M X 18C	8T - 8B	7B	8T	6T - 11B
RDS 001 98	55 - 65	19'M - 17'C	5m80cmM - 5m20cmC	16M X 19C	8T - 8B	7B	8T	6T - 11B
RDS 002 98	55 - 65	19'M - 17'C	5m80cmM - 5m20cmC	16M X 19C	8T - 8B	7B	8T	6T - 11B
RDS 002 TOUR 98	55 - 65	19'M - 17'C	5m80cmM - 5m20cmC	16M X 19C	8T - 8B	7B	8T	6T - 11B
RDS 003 100	55 - 65	19'M - 17'C	5m80cmM - 5m20cmC	16M X 19C	8T - 8B	7B	8T	6T - 11B
RDX 300 MP	50 - 65	19'M - 17'C	5m80cmM - 5m20cmC	16M X 19C	8T - 8B	7B	8T	6T - 11B
RDX 300 SUPER MID	50 - 65	19'M - 17'C	5m80cmM - 5m20cmC	16M X 19C	8T - 8B	7B	8T	6T - 11B
RDX 500 MID	50 - 65	19'M - 17'C	5m80cmM - 5m20cmC	16M X 18C	8T - 8B	7B	8T	6T - 11B
RDX 500 MP	50 - 65	19'M - 17'C	5m80cmM - 5m20cmC	16M X 19C	8T - 8B	7B	8T	6T - 11B
RDX 500 HD	50 - 65	19'M - 17'C	5m80cmM - 5m20cmC	16M X 20C	8,10T - 8,10B	9B	8T	6T - 10B
RQ SPEED 30	50 - 60	20'M - 18'C	6m10cmM - 5m50cmC	16M X 19C	8T - 8B	7B	8T	6T - 11B
RQ-100	50 - 60	18'M - 16'C	5m50cmM - 4m90cmC	16M X 19C	8T - 8B	6B	8T	7T - 8B
RQ-120	40 - 50	18'M - 16'C	5m50cmM - 4m90cmC	16M X 19C	8T - 8B	6B	7T	6T - 8B
RQ-150	40 - 50	18'M - 16'C	5m50cmM - 4m90cmC	16M X 19C	8T - 8B	6B	7T	6T - 8B
RQ-180	40 - 50	18'M - 16'C	5m50cmM - 4m90cmC	16M X 19C	8T - 8B	6B	7T	6T - 8B
RQ-200	40 - 50	18'M - 16'C	5m50cmM - 4m90cmC	16M X 19C	8T - 8B	6B	7T	6T - 8B
RQ-220	40 - 50	18'M - 16'C	5m50cmM - 4m90cmC	16M X 19C	8T - 8B	6B	7T	6T - 8B

# YONEX TENNIS

ヨネックス テニス

www.yonex.com

800-449-6639

注意:ポリ製やケブラー製のストリングを使用するときは、それぞれのストリング長に1フィート(約30cm)を足してください。

## KEY:

M = Main String(メインストリング)

C = Cross String(クロスストリング)

T = Top of Racquet(ラケットのトップ)

B = Bottom of Racquet(ラケットのボトム)

S = Short Side Main String

Measurement used for

One Piece Stringing

1feet=30.48cm

S=ワンピースストリングを張るときの  
メインストリングの短い方の長さ

RACQUET NAME ラケット規格名	TENSION テンション	LENGTH feet フィート表示のスト リングの長さ	LENGTH m/cm メートル・センチ表示のストリン グの長さ	PATTERN パターン	SKIP M HOLES メインを通さないホー ル	TIE M メインの 結び	START C クロスのスター トホール	TIE C クロスの結び のホール
RQ-260	40 - 50	18'M - 16'C	5m50cmM - 4m90cmC	16M X 19C	8T - 8B	6B	7T	6T - 8B
RQ-300	40 - 60	18'M - 17'C	5m50cmM - 5m20cmC	16M X 19C	無し	7B	8T	7T - 9B
RQ-310	40 - 60	18'M - 17'C	5m50cmM - 5m20cmC	16M X 19C	無し	7B	8T	7T - 9B
RQ-320	40 - 60	18'M - 17'C	5m50cmM - 5m20cmC	16M X 19C	無し	7B	8T	7T - 9B
RQ-360	40 - 60	18'M - 17'C	5m50cmM - 5m20cmC	16M X 19C	無し	7B	8T	7T - 9B
RQ-380	40 - 60	18'M - 17'C	5m50cmM - 5m20cmC	16M X 19C	無し	7B	8T	7T - 9B
RQ-410	40 - 60	18'M - 17'C	5m50cmM - 5m20cmC	16M X 19C	8T - 8B	6B	8T	6T - 10B
RQ-420	40 - 60	18'M - 17'C	5m50cmM - 5m20cmC	16M X 19C	8T - 8B	6B	8T	6T - 10B
RQ-60	50 - 60	18'M - 16'C	5m50cmM - 4m90cmC	16M X 19C	8T - 8B	6B	8T	7T - 8B
RQ-880	50 - 60	18'M - 16'C	5m50cmM - 4m90cmC	16M X 19C	8T - 8B	6B	7T	6T - 8B
RQ-90	50 - 60	18'M - 16'C	5m50cmM - 4m90cmC	16M X 19C	8T - 8B	6B	8T	7T - 8B
RQ-960	40 - 50	18'M - 16'C	5m50cmM - 4m90cmC	16M X 19C	8T - 8B	6B	7T	6T - 8B
RQ-980	40 - 60	18'M - 17'C	5m50cmM - 5m20cmC	16M X 19C	8T - 8B	6B	8T	6T - 10B
RQ-990	50 - 60	18'M - 16'C	5m50cmM - 4m90cmC	16M X 19C	8T - 8B	6B	7T	7T - 8B
RQIS 1 TOUR	40 - 65	19'M - 17'C	5m80cmM - 5m20cmC	16M X 18C	8T - 8B	6B	8T	6T - 11B
RQIS 1 TOUR LIGHT	40 - 65	19'M - 17'C	5m80cmM - 5m20cmC	16M X 18C	8T - 8B	6B	8T	6T - 11B
RQIS 1 TOUR XL 95	40 - 65	19'M - 17'C	5m80cmM - 5m20cmC	16M X 18C	8T - 8B	6B	8T	6T - 11B
RQIS 1 TOUR XL 100	40 - 65	20'M - 18'C	6m10cmM - 5m50cmC	16M X 18C	8T - 8B	7B	8T	6T - 11B
RQIS 2 TOUR	40 - 65	19'M - 17'C	5m80cmM - 5m20cmC	16M X 18C	8T - 8B	7B	8T	6T - 11B
RQIS 10	40 - 65	20'M - 18'C	6m10cmM - 5m50cmC	16M X 18C	8T - 8B	7B	8T	6T - 11B
RQIS 50	40 - 65	20'M - 19'C	6m10cmM - 5m80cmC	16M X 19C	8T - 8B	7B	8T	6T - 11B
RQS 11 100	50 - 60	20'M - 19'C	6m10cmM - 5m80cmC	16M X 18C	8T - 8B	7B	8T	6T - 11B
RQS 22 102	50 - 60	20'M - 19'C	6m10cmM - 5m80cmC	16M X 18C	8T - 8B	7B	8T	6T - 11B
RQS 33 107	45 - 65	21'M - 20'C	6m40cmM - 6m10cmC	16M X 18C	8T - 8B	7B	8T	6T - 11B
RQS 55 112	45 - 65	21'M - 20'C	6m40cmM - 6m10cmC	16M X 18C	8T - 8B	7B	8T	6T - 11B
S-FIT 1	45 - 60	20'M - 19'C	6m10cmM - 5m80cmC	16M X 19C	8T - 8B	7T or 7B	8T	6T - 10B
S-FIT 1 LIGHT	45 - 60	20'M - 19'C	6m10cmM - 5m80cmC	16M X 19C	8T - 8B	7T or 7B	8T	6T - 10B
S-FIT 3	45 - 60	20'M - 19'C	6m10cmM - 5m80cmC	16M X 19C	8T - 8B	7T or 7B	8T	6T - 10B
S-FIT 5	45 - 60	20'M - 19'C	6m10cmM - 5m80cmC	16M X 19C	8T - 8B	7T or 7B	8T	6T - 10B
SUPER RD COMP	50 - 65	19'M - 17'C	5m80cmM - 5m20cmC	16M X 19C	8T - 8B	6B	8T	6T - 10B
SUPER RD TOUR 90	50 - 65	18'M - 17'C	5m50cmM - 5m20cmC	16M X 18C	8T - 8B	6B	8T	6T - 10B
SUPER RD TOUR 95	50 - 65	19'M - 17'C	5m80cmM - 5m20cmC	16M X 19C	8T - 8B	6B	8T	6T - 10B
SUPER RQ Ti-280 MUSCLE LONG	40 - 65	19'M - 17'C	5m80cmM - 5m20cmC	16M X 19C	8T - 8B	7B	8T	6T - 11B
SUPER RQ Ti-350 LONG	45 - 65	19'M - 17'C	5m80cmM - 5m20cmC	16M X 19C	7,9T - 7,9B	6B	7T	5T - 12B
SUPER RQ Ti-400 LONG	40 - 60	19'M - 17'C	5m80cmM - 5m20cmC	16M X 19C	8T - 8B	6B	8T	6T - 10B

# YONEX TENNIS

ヨネックス テニス

www.yonex.com

800-449-6639

注意:ポリ製やケブラー製のストリングを使用するときは、それぞれのストリング長に1フィート(約30cm)を足してください。

## KEY:

M = Main String(メインストリング)

C = Cross String(クロスストリング)

T = Top of Racquet(ラケットのトップ)

B = Bottom of Racquet(ラケットのボトム)

S = Short Side Main String

Measurement used for

One Piece Stringing

1feet=30.48cm

S=ワンピースストリングを張るときの  
メインストリングの短い方の長さ

RACQUET NAME ラケット規格名	TENSION テンション	LENGTH feet フィート表示のスト リングの長さ	LENGTH m/cm メートル・センチ表示のストリン グの長さ	PATTERN パターン	SKIP M HOLES メインを通さないホー ル	TIE M メインの 結び	START C クロスのスター トホール	TIE C クロスの結び のホール
SUPER RQ Ti-450 LONG	45 - 65	19'M - 17'C	5m80cmM - 5m20cmC	16M X 19C	7,9T - 7,9B	6B	7T	6T - 12B
SUPER RQ Ti-600 LONG	45 - 65	19'M - 17'C	5m80cmM - 5m20cmC	16M X 19C	8T - 8B	7B	8T	6T - 11B
SUPER RQ Ti-700 LONG	45 - 65	19'M - 17'C	5m80cmM - 5m20cmC	16M X 18C	8T - 8B	7B	8T	6T - 11B
SUPER RQ Ti-800 LONG	45 - 65	19'M - 17'C	5m80cmM - 5m20cmC	16M X 19C	8T - 8B	7B	8T	6T - 11B
SUPER RQ Ti-800 PRO LONG	50 - 65	22'M - 22'C	6m70cmM - 6m70cmC	18M X 21C	8,10T - 8,10B	9B	8T	6T - 10B
SUPER RQ Ti-900 LONG	45 - 65	22'M - 19'C	6m70cmM - 5m80cmC	18M X 21C	8,10T - 8,10B	9B	8T	6T - 10B
SUPER RQ-1000 LONG	45 - 65	22'M - 19'C	6m70cmM - 5m80cmC	18M X 21C	8,10T - 8,10B	9B	8T	6T - 10B
SUPER RQ-300	40 - 60	19'M - 17'C	5m80cmM - 5m20cmC	16M X 19C	8T - 8B	6B	8T	6T - 10B
SUPER RQ-300 LONG	40 - 60	19'M - 17'C	5m80cmM - 5m20cmC	16M X 19C	8T - 8B	6B	8T	6T - 10B
SUPER RQ-400 LONG	45 - 65	19'M - 17'C	5m80cmM - 5m20cmC	16M X 19C	7,9T - 7,9B	6B	7T	5T - 12B
SUPER RQ-500	50 - 60	19'M - 17'C	5m80cmM - 5m20cmC	16M X 19C	8T - 8B	6B	8T	6T - 9B
SUPER RQ-500 LONG	40 - 60	19'M - 17'C	5m80cmM - 5m20cmC	16M X 19C	8T - 8B	6B	8T	6T - 10B
SUPER RQ-700 LONG	45 - 65	19'M - 17'C	5m80cmM - 5m20cmC	16M X 19C	7,9T - 7,9B	6B	7T	6T - 12B
SUPER RQ-780 COMP	45 - 65	19'M - 17'C	5m80cmM - 5m20cmC	16M X 18C	8T - 8B	7B	8T	6T - 11B
TITANIUM 400	50 - 70	19'M - 17'C	5m80cmM - 5m20cmC	16M X 19C	8T	6B	8T	6T - 9B
ULTIMUM RD Ti 50	40 - 65	19'M - 17'C	5m80cmM - 5m20cmC	16M X 19C	8T - 8B	7B	8T	6T - 11B
ULTIMUM RD Ti 50 LONG	40 - 65	19'M - 17'C	5m80cmM - 5m20cmC	16M X 19C	8T - 8B	7B	8T	6T - 11B
ULTIMUM RD Ti 80	40 - 65	19'M - 17'C	5m80cmM - 5m20cmC	16M X 19C	8T - 8B	7B	8T	6T - 11B
ULTIMUM RQ SPEED 8	50 - 60	20'M - 18'C	6m10cmM - 5m50cmC	16M X 19C	8T - 8B	7B	8T	6T - 11B
ULTIMUM RQ Ti 1000	40 - 60	19'M - 17'C	5m80cmM - 5m20cmC	16M X 19C	8T - 8B	7B	8T	6T - 10B
ULTIMUM RQ Ti 1200	40 - 60	19'M - 17'C	5m80cmM - 5m20cmC	16M X 18C	8T - 8B	7B	8T	6T - 10B
ULTIMUM RQ Ti 2000 LONG SOS 120	45 - 65	20'M - 18'C	6m10cmM - 5m50cmC	16M X 19C	8T - 8B	7B	8T	6T - 11B
ULTIMUM RQ Ti 200m	50 - 60	20'M - 18'C	6m10cmM - 5m50cmC	16M X 19C	8T - 8B	7B	8T	6T - 11B
ULTIMUM RQ Ti 210m	50 - 60	20'M - 18'C	6m10cmM - 5m50cmC	16M X 19C	8T - 8B	7B	8T	6T - 11B
ULTIMUM RQ Ti 250m	50 - 60	20'M - 18'C	6m10cmM - 5m50cmC	16M X 18C	8T - 8B	7B	8T	6T - 11B
ULTIMUM RQ Ti 260m	50 - 60	20'M - 18'C	6m10cmM - 5m50cmC	16M X 18C	8T - 8B	7B	8T	6T - 11B
ULTIMUM Ti 1500 OS 105	40 - 60	19'M - 17'C	5m80cmM - 5m20cmC	16M X 19C	8T - 8B	6B	8T	6T - 10B
ULTIMUM Ti 1700 MP 98	45 - 65	19'M - 17'C	5m80cmM - 5m20cmC	16M X 18C	8T - 8B	7B	8T	6T - 11B
ULTIMUM Ti 1700 OS 110	45 - 65	19'M - 17'C	5m80cmM - 5m20cmC	16M X 19C	8T - 8B	7B	8T	6T - 11B
ULTIMUM Ti 2000 OS 110	45 - 65	19'M - 17'C	5m80cmM - 5m20cmC	16M X 19C	8T - 8B	7B	8T	6T - 11B
ULTIMUM Ti 2000 SUPER OS 120	45 - 65	20'M - 18'C	6m10cmM - 5m50cmC	16M X 19C	8T - 8B	6B	8T	6T - 11B
V CORE 100	45 - 60	20'M - 19'C	6m10cmM - 5m80cmC	16M X 19C	8T - 8B	7B	8T	6T - 11B
V CORE 100S	45 - 60	20'M - 19'C	6m10cmM - 5m80cmC	16M X 19C	8T - 8B	7B	8T	6T - 11B
V CORE 95D	50 - 65	20'M - 19'C	6m10cmM - 5m80cmC	16M X 20C	8T - 8B	6B	8T	7T - 11B
V CORE 98	45 - 60	20'M - 19'C	6m10cmM - 5m80cmC	16M X 19C	8T - 8B	7B	8T	6T - 11B

# YONEX TENNIS

ヨネックス テニス

www.yonex.com

800-449-6639

注意:ポリ製やケブラー製のストリングを使用するときは、それぞれのストリング長に1フィート(約30cm)を足してください。

## KEY:

M = Main String(メインストリング)

C = Cross String(クロスストリング)

T = Top of Racquet(ラケットのトップ)

B = Bottom of Racquet(ラケットのボトム)

S = Short Side Main String

Measurement used for

One Piece Stringing

1feet=30.48cm

S=ワンピースストリングを張るときの  
メインストリングの短い方の長さ

RACQUET NAME ラケット規格名	TENSION テンション	LENGTH feet フィート表示のスト リングの長さ	LENGTH m/cm メートル・センチ表示のストリン グの長さ	PATTERN パターン	SKIP M HOLES メインを通さないホー ル	TIE M メインの 結び	START C クロスのスター トホール	TIE C クロスの結び のホール
V CORE 98D	50 - 65	20'M - 19'C	6m10cmM - 5m80cmC	16M X 20C	8T - 8B	6B	8T	7T - 11B
V CORE DUEL G 100	50 - 65	20'M - 19'C	6m10cmM - 5m80cmC	16M X 20C	NONE	6T	7T	9T - 9B
V CORE DUEL G 97	50 - 65	20'M - 19'C	6m10cmM - 5m80cmC	16M X 20C	NONE	6T	7T	9T - 9B
V CORE PRO 100	45 - 60	20'M - 19'C	6m10cmM - 5m80cmC	16M X 19C	8T - 8B	7T	8T	6T - 11B
V CORE PRO 97	45 - 60	20'M - 19'C	6m10cmM - 5m80cmC	16M X 19C	8T - 8B	7T	8T	6T - 11B
V CORE Si 100	45 - 60	20'M - 19'C	6m10cmM - 5m80cmC	16M X 19C	8T - 8B	7B	8T	6T - 11B
V CORE Si 100 LITE	45 - 60	20'M - 19'C	6m10cmM - 5m80cmC	16M X 19C	8T - 8B	7B	8T	6T - 11B
V CORE Si 105	45 - 60	20'M - 19'C	6m10cmM - 5m80cmC	16M X 19C	8T - 8B	7B	8T	6T - 11B
V CORE Si 98	50 - 65	20'M - 19'C	6m10cmM - 5m80cmC	16M X 20C	8T - 8B	7B	8T	6T - 11B
V CORE Si 98 LITE	45 - 60	20'M - 19'C	6m10cmM - 5m80cmC	16M X 20C	8T - 8B	7B	8T	6T - 11B
V CORE Si TEAM 98	45 - 60	20'M - 19'C	6m10cmM - 5m80cmC	16M X 20C	8T - 8B	7B	8T	6T - 11B
V CORE SV 100+	45 - 60	20'M - 19'C	6m10cmM - 5m80cmC	16M X 19C	8T - 8B	7B	8T	6T - 11B
V CORE TEAM	45 - 60	20'M - 19'C	6m10cmM - 5m80cmC	16M X 20C	8T - 8B	6B	8T	7T - 11B
V CORE TOUR 89	50 - 65	20'M - 18'C	6m10cmM - 5m50cmC	16M X 20C	8T - 8B	6B	8T	7T - 7B
V CORE TOUR 97	50 - 65	20'M - 19'C	6m10cmM - 5m80cmC	16M X 20C	8T - 8B	6B	8T	7T - 7B
V CORE TOUR F 93	50 - 65	20'M - 20'C	6m10cmM - 6m10cmC	16M X 21C	8T - 8B	7T	8T	6T - 11B
V CORE TOUR F 97	50 - 65	20'M - 20'C	6m10cmM - 6m10cmC	16M X 21C	8T - 8B	7T	8T	6T - 11B
V CORE TOUR G97	50 - 65	20'M - 19'C	6m10cmM - 5m80cmC	16M X 20C	8T - 8B	6B	8T	7T - 7B
V CORE Xi 100	45 - 60	20'M - 19'C	6m10cmM - 5m80cmC	16M X 19C	8T - 8B	6B	8T	6T - 11B
V CORE Xi 98	50 - 65	20'M - 19'C	6m10cmM - 5m80cmC	16M X 20C	8T - 8B	6B	8T	7T - 11B
V CORE Xi TEAM	45 - 60	20'M - 19'C	6m10cmM - 5m80cmC	16M X 20C	8T - 8B	6B	8T	7T - 11B
V-CON 15	55 - 65	20'M - 18'C	6m10cmM - 5m50cmC	16M X 18C	8T - 8B	7B	8T	6T - 11B
V-CON 17 100	45 - 65	21'M - 20'C	6m40cmM - 6m10cmC	16M X 18C	8T - 8B	7B	8T	6T - 11B
V-CON 17 107	45 - 65	21'M - 20'C	6m40cmM - 6m10cmC	16M X 18C	8T - 8B	7B	8T	7T - 10B
V-CON 20 107	45 - 65	21'M - 20'C	6m40cmM - 6m10cmC	16M X 18C	8T - 8B	7B	8T	7T - 10B
V-CON 20 117	45 - 65	22'M - 22'C	6m70cmM - 6m70cmC	16M X 18C	8T - 8B	7B	8T	7T - 10B
V-CON 30+ 107	50 - 65	21'M - 20'C	6m40cmM - 6m10cmC	16M X 18C	8T - 8B	7B	8T	7T - 10B
V-CON 30+ 117	50 - 65	21'M - 20'C	6m40cmM - 6m10cmC	16M X 18C	8T - 8B	7B	8T	7T - 10B
V-CON X 18	45 - 60	20'M - 18'C	6m10cmM - 5m50cmC	16M X 18C	8T - 8B	6B	8T	6T - 11B
VOLTRIC 3	19 - 24	17'M - 16'C	5m20cmM - 4m90cmC	22M X 22C	11B	8B	9B	6B - 5T
VOLTRIC 5	19 - 24	17'M - 16'C	5m20cmM - 4m90cmC	22M X 22C	11B	8B	9B	6B - 5T
VOLTRIC 60	19 - 24	17'M - 16'C	5m20cmM - 4m90cmC	22M X 21C	8,10,12,14T - 11B	8B	8T	5T - 6B
VOLTRIC 7	19 - 24	17'M - 16'C	5m20cmM - 4m90cmC	22M X 22C	11B	8B	9B	6B - 5T
VOLTRIC 70	19 - 24	17'M - 16'C	5m20cmM - 4m90cmC	22M X 21C	8,10,12,14T - 11B	8B	8T	5T - 6B
VOLTRIC 80	19 - 24	17'M - 16'C	5m20cmM - 4m90cmC	22M X 21C	8,10,12,14T - 11B	8B	8T	5T - 6B

# YONEX TENNIS

ヨネックス テニス

www.yonex.com

800-449-6639

注意:ポリ製やケブラー製のストリングを使用するときは、それぞれのストリング長に1フィート(約30cm)を足してください。

## KEY:

M = Main String(メインストリング)

C = Cross String(クロスストリング)

T = Top of Racquet(ラケットのトップ)

B = Bottom of Racquet(ラケットのボトム)

S = Short Side Main String

Measurement used for

One Piece Stringing

1feet=30.48cm

S=ワンピースストリングを張るときの  
メインストリングの短い方の長さ

RACQUET NAME	TENSION	LENGTH feet	LENGTH m/cm	PATTERN	SKIP M HOLES	TIE M	START C	TIE C
ラケット規格名	テンション	フィート表示のスト リングの長さ	メートル・センチ表示のストリン グの長さ	パターン	メインを通さないホー ル	メインの 結び	クロスのスター トホール	クロスの結び のホール
VOLTRIC 9	19 - 24	17'M - 16'C	5m20cmM - 4m90cmC	22M X 22C	11B	8B	9B	6B - 5T
VOLTRIC Z-FPRCE	19 - 24	17'M - 16'C	5m20cmM - 4m90cmC	22M X 21C	7,9,11,13,15T - 11B	8B	7T	5T - 6B

# Black Knight BADMINTON

ブラックナイト バドミントン

www.blackknight.ca

800-535-3300

注意: ポリ製やケブラー製のストリングを使用するときは、それぞれのストリング長に1フィート(約30cm)を足してください。

## KEY:

M = Main String(メインストリング)  
 C = Cross String(クロスストリング)  
 T = Top of Racquet(ラケットのトップ)  
 B = Bottom of Racquet(ラケットのボトム)

S = Short Side Main String  
 Measurement used for One Piece Stringing  
 1feet=30.48cm  
 S=ワンピースストリングを張るとき  
 のメインストリングの短い方の長さ

ワンピースストリング注意事項  
 =表の下をご参照ください

RACQUET NAME	TENSION	LENGTH feet	LENGTH m/cm	PATTERN	SKIP M HOLES	TIE M	START C	TIE C
ラケット規格名	テンション	フィート表示のストリングの長さ	メートル・センチ表示のストリングの長さ	パターン	メインを通さないホール	メインの結び	クロススタートホール	クロス結びのホール
C2C-NANO-FIRE	18 - 24	34' - 9'S	10m40cm - 2m75cmS	22M X 23C	11B	7B	8B	6T
C2C-SHADOW	18 - 24	34' - 9'S	10m40cm - 2m75cmS	22M X 23C	11B	7B	8B	6T
FEATHER XL	18 - 24	34' - 9'S	10m40cm - 2m75cmS	22M X 23C	11B	7B	8B	6T
GHOST PC	18 - 24	34' - 9'S	10m40cm - 2m75cmS	22M X 23C	11B	7B	8B	6T
M-2008 Q4	18 - 24	34' - 9'S	10m40cm - 2m75cmS	22M X 23C	11B	7B	8B	6T
M-2010 C4	18 - 30	34' - 9'S	10m40cm - 2m75cmS	22M X 23C	11B	7B	8B	6T
MAX FORCE 970 XL	21 - 36	34' - 9'S	10m40cm - 2m75cmS	22M X 22C	7,9,11,13T - 11B	6B	8B	5T
PC-40	18 - 24	34' - 9'S	10m40cm - 2m75cmS	22M X 23C	11B	7B	8B	6T
PHOTON PVC	18 - 24	34' - 9'S	10m40cm - 2m75cmS	22M X 23C	11B	7B	8B	6T

## ワンピースストリング注意事項

(Sの表示は全長の内で短い方という意味です)

ストリングを2本に分けて切らないで下さい。

短い方の長さ(これがSの長さです)を測って、ラケットの中心からストリングを開始して下さい。

まずメインストリングを張ります。短い方はノットを結びますが、もう一方はメインストリングを張り終わってもノットを結ばないで、

そのまま続いてクロスストリングを張っていきます。

ノット: ストリングの端っこを結ぶことを言います。

# CARLTON BADMINTON

カートン バドミントン

www.carltonsports.com

800-277-8000

注意: ポリ製やケブラー製のストリングを使用するときは、それぞれのストリング長に1フィート(約30cm)を足してください。

## KEY:

M = Main String(メインストリング)  
 C = Cross String(クロスストリング)  
 T = Top of Racquet(ラケットのトップ)  
 B = Bottom of Racquet(ラケットのボトム)

S = Short Side Main String  
 Measurement used for One Piece Stringing  
 1feet=30.48cm  
 S=ワンピースストリングを張るとき  
 のメインストリングの短い方の長さ

ワンピースストリング注意事項  
 =表の下をご参照ください

RACQUET NAME	TENSION	LENGTH feet	LENGTH m/cm	PATTERN	SKIP M HOLES	TIE M	START C	TIE C
ラケット規格名	テンション	フィート表示のスト リングの長さ	メートル・センチ表示のスト リングの長さ	パターン	メインを通さないホー ル	メインの 結び	クロスのス タートホール	クロス結び のホール
AEROGEAR 18	16 - 18	18'M - 18'C	5m50cmM - 5m50cmC	22M X 23C	11B	7B	7T	6T - 6B
AEROGEAR 180	16 - 18	34' - 9'S	10m40cm - 2m75cmS	22M X 23C	11B	6B	9B	8T
AEROGEAR 380	16 - 18	34' - 9'S	10m40cm - 2m75cmS	22M X 23C	11B	7B	9B	6T
AEROGEAR 600 & AP	15 - 17	18'M - 18'C	5m50cmM - 5m50cmC	22M X 22C	11B	7B	8T	7T - 6B
AEROGEAR 700 & FX	16 - 18	34' - 9'S	10m40cm - 2m75cmS	22M X 23C	11B	7B	8B	6T
AEROGEAR 800	16 - 18	18'M - 18'C	5m50cmM - 5m50cmC	22M X 23C	11B	7B	7T	6T - 6B
AEROGEAR 800 HT	20 - 25	34' - 9'S	10m40cm - 2m75cmS	22M X 23C	11B	7B	8B	6T
AEROGEAR 900 FX	16 - 18	34' - 9'S	10m40cm - 2m75cmS	22M X 23C	11B	7B	8B	6T
AEROGEAR 1000 FX	16 - 18	34' - 9'S	10m40cm - 2m75cmS	22M X 23C	11B	7B	8B	6T
AEROGEAR F800	16 - 18	18'M - 18'C	5m50cmM - 5m50cmC	22M X 23C	11B	7B	8B	6T
AIR BLADE	18 - 28	33' - 9'S	10m10cm - 2m75cmS	22M X 22C	8,10,12,14T - 11B	8B	9B	5T
AIR EDGE	18 - 28	33' - 9'S	10m10cm - 2m75cmS	22M X 22C	8,10,12,14T - 11B	8B	9B	5T
AIR RAGE	18 - 28	33' - 9'S	10m10cm - 2m75cmS	22M X 22C	8,10,12,14T - 11B	8B	9B	5T
ALUMINUM (72 HOLES)	15 - 17	18'M - 18'C	5m50cmM - 5m50cmC	22M X 23C	11B	5B	7T	6T - 6B
ALUMINUM (74 HOLES)	15 - 17	18'M - 18'C	5m50cmM - 5m50cmC	22M X 23C	11B	3B	8T	6T - 7B
BORON CLASSIC	15 - 17	18'M - 18'C	5m50cmM - 5m50cmC	22M X 24C	11B	5B	7T	6T - 6B
C-7500	13 - 15	18'M - 18'C	5m50cmM - 5m50cmC	22M X 23C	11B	6B	7T	6T - 7B
C-9000	13 - 15	18'M - 18'C	5m50cmM - 5m50cmC	22M X 23C	11B	7B	7T	6T - 6B
C-9250	13 - 15	18'M - 18'C	5m50cmM - 5m50cmC	22M X 21C	11B	6B	7T	6T - 7B
C-9500	13 - 15	18'M - 18'C	5m50cmM - 5m50cmC	22M X 21C	11B	6B	7T	6T - 7B
C-9750	13 - 15	18'M - 18'C	5m50cmM - 5m50cmC	22M X 21C	11B	6B	7T	6T - 7B
CARLTON FLEX	14 - 16	34' - 9'S	10m40cm - 2m75cmS	22M X 23C	11B	7B	8B	6T
CARLTON GAME	14 - 16	34' - 9'S	10m40cm - 2m75cmS	22M X 23C	11B	7B	8B	6T
CARLTON PLAY	14 - 16	34' - 9'S	10m40cm - 2m75cmS	22M X 21C	11B	6B	8B	6T
CARLTON POWER	14 - 16	34' - 9'S	10m40cm - 2m75cmS	22M X 23C	11B	7B	8B	6T
CERAMIC	15 - 17	18'M - 18'C	5m50cmM - 5m50cmC	20M X 22C	9,11T - 10B	6B	9T	7T - 7B
CLASSIC CARBON	16 - 18	34' - 9'S	10m40cm - 2m75cmS	22M X 23C	11B	8B	9B	6T
CLASSIC GRAPHITE	16 - 18	34' - 9'S	10m40cm - 2m75cmS	22M X 23C	11B	7B	8B	6T
IGNITE FLARE	18 - 28	33' - 9'S	10m10cm - 2m75cmS	22M X 23C	11B	7B	8B	6T
IGNITE FUSION	18 - 28	33' - 9'S	10m10cm - 2m75cmS	22M X 23C	11B	7B	8B	6T
IGNITE RAPID	18 - 28	33' - 9'S	10m10cm - 2m75cmS	22M X 23C	11B	7B	8B	6T
INTEGRA COMP	15 - 17	17'M - 17'C	5m20cmM - 5m20cmC	22M X 22C	11B	8B	7T	6T - 3B
INTEGRA FLEX	14 - 16	34' - 9'S	10m40cm - 2m75cmS	22M X 23C	11B	7B	8B	6T
INTEGRA SMASH	15 - 17	34' - 9'S	10m40cm - 2m75cmS	22M X 23C	11B	7B	8B	6T
KENESIS	18 - 28	33' - 9'S	10m10cm - 2m75cmS	22M X 21C	11T - 11B	7B	8B	7T
POWER FLO	14 - 16	34' - 9'S	10m40cm - 2m75cmS	22M X 23C	11B	7B	8B	6T

# CARLTON BADMINTON

カートン バドミントン

www.carltonsports.com

800-277-8000

注意: ポリ製やケブラー製のストリングを使用するときは、それぞれのストリング長に1フィート(約30cm)を足してください。

## KEY:

M = Main String(メインストリング)

C = Cross String(クロスストリング)

T = Top of Racquet(ラケットのトップ)

B = Bottom of Racquet(ラケットのボトム)

S = Short Side Main String

Measurement used for

One Piece Stringing

1feet=30.48cm

S=ワンピースストリングを張るとき  
のメインストリングの短い方の長さ

ワンピースストリング注意事項  
=表の下をご参照ください

RACQUET NAME	TENSION	LENGTH feet	LENGTH m/cm	PATTERN	SKIP M HOLES	TIE M	START C	TIE C
ラケット規格名	テンション	フィート表示のストリングの長さ	メートル・センチ表示のストリングの長さ	パターン	メインを通さないホール	メインの結び	クロススタートホール	クロス結びのホール
POWER FLO 85G	16 - 18	34' - 9'S	10m40cm - 2m75cmS	22M X 23C	11B	7B	8B	6T
POWER FLO BR	16 - 18	34' - 9'S	10m40cm - 2m75cmS	22M X 23C	11B	7B	8B	6T
POWER FLO FLEX CERAMIC	16 - 18	18'M - 18'C	5m50cmM - 5m50cmC	22M X 23C	11B	7B	7T	6T - 6B
POWER FLO TT FLEX	16 - 18	18'M - 18'C	5m50cmM - 5m50cmC	22M X 23C	11B	7B	7T	6T - 6B
RAZOR V1.0	18 - 28	33' - 9'S	10m10cm - 2m75cmS	22M X 22C	8,10,12,14T - 11B	7B	8B	9T
RAZOR V1.1	18 - 28	33' - 9'S	10m10cm - 2m75cmS	22M X 22C	8,10,12,14T - 11B	7B	8B	9T
RAZOR V1.2	18 - 28	33' - 9'S	10m10cm - 2m75cmS	22M X 22C	8,10,12,14T - 11B	7B	8B	9T
RAZOR V1.3	18 - 28	33' - 9'S	10m10cm - 2m75cmS	20M X 21C	8,10,12T - 8,10,12B	9T	8T	6B
VAPOUR TRAIL ELITE	18 - 22	33' - 9'S	10m10cm - 2m75cmS	22M X 22C	8,10,12,14T - 11B	8B	9B	5T
VAPOUR TRAIL PURE	18 - 28	33' - 9'S	10m10cm - 2m75cmS	22M X 22C	8,10,12,14T - 11B	8B	9B	5T
VAPOUR TRAIL S LITE	18 - 28	33' - 9'S	10m10cm - 2m75cmS	22M X 22C	8,10,12,14T - 11B	8B	9B	5T
VAPOUR TRAIL STORM	18 - 28	33' - 9'S	10m10cm - 2m75cmS	22M X 22C	8,10,12,14T - 11B	8B	9B	5T
VAPOUR TRAIL TOUR	18 - 28	33' - 9'S	10m10cm - 2m75cmS	22M X 22C	8,10,12,14T - 11B	8B	9B	5T

## ワンピースストリング注意事項

(Sの表示は全長の内で短い方という意味です)

ストリングを2本に分けて切らないで下さい。

短い方の長さ(これがSの長さです)を測って、ラケットの中心からストリングを開始して下さい。

まずメインストリングを張ります。短い方はノットを結びますが、もう一方はメインストリングを張り終わってもノットを結ばないで、

そのまま続いてクロスストリングを張っていきます。

ノット: ストリングの端っこを結ぶことを言います。

# PRINCE BADMINTON

プリンス バドミントン

www.princesports.com

800-283-6647

注意: ポリ製やケブラー製のストリングを使用するときは、それぞれのストリング長に1フィート(約30cm)を足してください。

## KEY:

M = Main String(メインストリング)

C = Cross String(クロスストリング)

T = Top of Racquet(ラケットのトップ)

B = Bottom of Racquet(ラケットのボトム)

S = Short Side Main String

Measurement used for

One Piece Stringing

1feet=30.48cm

S=ワンピースストリングを張るときのメインストリングの短い方の長さ

RACQUET NAME	TENSION	LENGTH feet	LENGTH m/cm	PATTERN	SKIP M HOLES	TIE M	START C	TIE C
ラケット規格名	テンション	フィート表示のストリングの長さ	メートル・センチ表示のストリングの長さ	パターン	メインを通さないホール	メインの結び	クロススタートホール	クロス結びのホール
AXIS 50	18 - 20	17'M - 17'C	5m20cmM - 5m20cmC	18M X 22C	7,9,11T - 7B	8B	5T	6T - 3B
AXIS 61	18 - 20	17'M - 17'C	5m20cmM - 5m20cmC	18M X 22C	7,9,11T - 7B	8B	5T	6T - 3B
AXIS 63	18 - 20	17'M - 17'C	5m20cmM - 5m20cmC	18M X 22C	7,9,11T - 7B	8B	5T	6T - 3B
AXIS 64	18 - 20	17'M - 17'C	5m20cmM - 5m20cmC	18M X 22C	7,9,11T - 7B	8B	5T	6T - 3B
AXIS 65	18 - 20	17'M - 17'C	5m20cmM - 5m20cmC	18M X 22C	7,9,11T - 7B	8B	5T	6T - 3B
AXIS 68	18 - 20	17'M - 17'C	5m20cmM - 5m20cmC	18M X 22C	7,9,11T - 7B	8B	5T	6T - 3B
AXIS 70	18 - 20	17'M - 17'C	5m20cmM - 5m20cmC	18M X 22C	7,9,11T - 7B	8B	5T	6T - 3B
AXIS 75	18 - 20	17'M - 17'C	5m20cmM - 5m20cmC	18M X 22C	7,9,11T - 7B	8B	5T	6T - 3B
AXIS 80	18 - 20	17'M - 17'C	5m20cmM - 5m20cmC	18M X 22C	7,9,11T - 7B	8B	5T	6T - 3B
AXIS 90	18 - 20	17'M - 17'C	5m20cmM - 5m20cmC	18M X 22C	7,9,11T - 7B	8B	5T	6T - 3B
AXIS 100	18 - 20	17'M - 17'C	5m20cmM - 5m20cmC	18M X 22C	7,9,11T - 7B	8B	5T	6T - 3B
AXIS 100 (METAL)	17 - 23	17'M - 17'C	5m20cmM - 5m20cmC	18M X 22C	7,9,11T - 7B	8B	5T	6T - 3B
BSS FORMULA 1	17 - 20	19'M - 17'C	5m80cmM - 5m20cmC	22M X 23C	9,11,13T - 9B	10B	7T	6T - 5B
CLASSIC 300	17 - 20	17'M - 16'C	5m20cmM - 4m90cmC	22M X 22C	11T - 11B	7B	7T	6T - 8B
CLASSIC 400	17 - 20	17'M - 16'C	5m20cmM - 4m90cmC	22M X 22C	11T - 11B	7B	7T	6T - 8B
CLASSIC 500	17 - 20	17'M - 16'C	5m20cmM - 4m90cmC	22M X 22C	11T - 11B	7B	7T	6T - 8B
CLASSIC 600 & LB	17 - 20	17'M - 16'C	5m20cmM - 4m90cmC	22M X 22C	11T - 11B	7B	7T	6T - 8B
CLASSIC 700	17 - 20	17'M - 16'C	5m20cmM - 4m90cmC	22M X 22C	11T - 11B	7B	7T	6T - 8B
CLASSIC 820 & LB	17 - 20	17'M - 16'C	5m20cmM - 4m90cmC	22M X 22C	11T - 11B	7B	7T	6T - 8B
CLASSIC 900 LB	17 - 20	17'M - 16'C	5m20cmM - 4m90cmC	22M X 22C	11T - 11B	7B	7T	6T - 8B
COMP 400	18 - 20	17'M - 17'C	5m20cmM - 5m20cmC	18M X 22C	7,9,11T - 7B	8B	5T	6T - 3B
EXCEL 250	16 - 17	17'M - 17'C	5m20cmM - 5m20cmC	18M X 22C	7,9,11T - 7B	8B	5T	6T - 3B
GRAPHITE PRO	17 - 20	19'M - 17'C	5m80cmM - 5m20cmC	22M X 23C	9,11,13T - 9B	10B	7T	6T - 5B
LIGHTNING	17 - 20	19'M - 17'C	5m80cmM - 5m20cmC	22M X 23C	9,11,13T - 9B	10B	7T	6T - 5B
LITE 1	17 - 20	19'M - 17'C	5m80cmM - 5m20cmC	22M X 23C	9,11,13T - 9B	10B	7T	6T - 5B
LITE 1LB	17 - 20	19'M - 17'C	5m80cmM - 5m20cmC	22M X 23C	9,11,13T - 9B	10B	7T	6T - 5B
POWER 500	18 - 20	17'M - 17'C	5m20cmM - 5m20cmC	18M X 22C	7,9,11T - 7B	8B	5T	6T - 3B
PRO 450	18 - 20	17'M - 17'C	5m20cmM - 5m20cmC	18M X 22C	7,9,11T - 7B	8B	5T	6T - 3B
RESPONSE	17 - 20	19'M - 17'C	5m80cmM - 5m20cmC	22M X 23C	9,11,13T - 9B	10B	7T	6T - 5B
SMASH 550	18 - 20	17'M - 17'C	5m20cmM - 5m20cmC	18M X 22C	7,9,11T - 7B	8B	5T	6T - 3B
SPECTRUM & LB	17 - 20	19'M - 17'C	5m80cmM - 5m20cmC	22M X 23C	9,11,13T - 9B	10B	7T	6T - 5B
THUNDER	17 - 20	17'M - 17'C	5m20cmM - 5m20cmC	18M X 22C	7,9T - 7,11B	8B	5T	6T - 3B
THUNDER BOLT TITANIUM	17 - 20	19'M - 17'C	5m80cmM - 5m20cmC	22M X 23C	10,12T - 9B	10B	7T	6T - 5B
THUNDER STORM	17 - 20	19'M - 17'C	5m80cmM - 5m20cmC	22M X 23C	10,12T - 9B	10B	7T	6T - 5B
THUNDER STRIKE TITANIUM	17 - 20	19'M - 17'C	5m80cmM - 5m20cmC	22M X 23C	10,12T - 9B	10B	7T	6T - 5B
THUNDER ULTRALITE TITANIUM	17 - 20	19'M - 17'C	5m80cmM - 5m20cmC	22M X 23C	10,12T - 9B	10B	7T	6T - 5B

# PRINCE BADMINTON

プリンス バドミントン

www.princesports.com

800-283-6647

注意: ポリ製やケブラー製のストリングを使用  
するときは、それぞれのストリング長に1  
フィート(約30cm)を足してください。

## KEY:

M = Main String(メインストリング)

C = Cross String(クロスストリング)

T = Top of Racquet(ラケットのトップ)

B = Bottom of Racquet(ラケットのボトム)

S = Short Side Main String

Measurement used for  
One Piece Stringing

1feet=30.48cm

S=ワンピースストリングを張ると  
きのメインストリングの短い方の長  
さ

RACQUET NAME	TENSION	LENGTH feet	LENGTH m/cm	PATTERN	SKIP M HOLES	TIE M	START C	TIE C
ラケット規格名	テンション	フィート表示のスト リングの長さ	メートル・センチ表示のスト リングの長さ	パターン	メインを通さないホー ル	メインの 結び	クロスのス タートホール	クロス結び のホール
TRAINER	16 - 17	17'M - 17'C	5m20cmM - 5m20cmC	18M X 22C	7,9,11T - 7B	8B	5T	6T - 3B
TRIPLE THREAT ATTITUDE	17 - 20	19'M - 17'C	5m80cmM - 5m20cmC	22M X 23C	10,12T - 9B	10B	7T	6T - 5B
TRIPLE THREAT BOLT	17 - 20	19'M - 17'C	5m80cmM - 5m20cmC	22M X 23C	10,12T - 9B	10B	7T	6T - 5B
TRIPLE THREAT RIP	17 - 20	19'M - 17'C	5m80cmM - 5m20cmC	22M X 23C	10,12T - 9B	10B	7T	6T - 5B
TRIPLE THREAT VIPER	17 - 20	19'M - 17'C	5m80cmM - 5m20cmC	22M X 23C	10,12T - 9B	10B	7T	6T - 5B
TRIPLE THREAT WARRIOR	18 - 30	19'M - 17'C	5m80cmM - 5m20cmC	22M X 23C	10,12T - 9B	10B	7T	6T - 5B
VENDETTA	18 - 30	19'M - 17'C	5m80cmM - 5m20cmC	22M X 23C	10,12T - 9B	10B	7T	6T - 5B
WARRIOR	17 - 30	19'M - 17'C	5m80cmM - 5m20cmC	22M X 23C	9,11,13T - 9B	10B	7T	6T - 5B

# WILSON BADMINTON

ウィルソン バドミントン

www.wilsonsports.com

800-272-6060

注意: ポリ製やケブラー製のストリングを使用するときは、それぞれのストリング長に1フィート(約30cm)を足してください。

## KEY:

M = Main String(メインストリング)

C = Cross String(クロスストリング)

T = Top of Racquet(ラケットのトップ)

B = Bottom of Racquet(ラケットのボトム)

S = Short Side Main String

Measurement used for

One Piece Stringing

1feet=30.48cm

S=ワンピースストリングを張るとき  
のメインストリングの短い方の長さ

ワンピースストリング注意事項=  
表の下をご参照ください

RACQUET NAME	TENSION	LENGTH feet	LENGTH m/cm	PATTERN	SKIP M HOLES	TIE M	START C	TIE C
ラケット規格名	テンション	フィート表示のスト リングの長さ	メートル・センチ表示のストリン グの長さ	パターン	メインを通さないホー ル	メインの 結び	クロスのス タートホール	クロスの結び のホール
AIR HAMMER 75	18 - 22	34' - 10'S	10m40cm - 3m5cmS	20M X 21C	9,11,12T	7T	8T	7B
AIR HAMMER 80	18 - 22	34' - 10'S	10m40cm - 3m5cmS	20M X 21C	9,11,12T	7T	8T	7B
AIR HAMMER 85	18 - 22	32' - 9'S	9m80cm - 2m75cmS	22M X 22C	8,10,12,14T - 8,12B	9B	8B	6T
AIR HAMMER 90	18 - 22	32' - 9'S	9m80cm - 2m75cmS	22M X 22C	8,10,12,14T - 8,12B	9B	8B	6T
AIR HAMMER 95	18 - 22	32' - 9'S	9m80cm - 2m75cmS	22M X 22C	8,10,12,14T - 8,12B	9B	8B	6T
BLX BLADE	22 - 29	18'M - 15'C	5m50cmM - 4m60cmC	22M X 23C	8,10,12,14T - 11B	7B	6T	5T - 6B
BLX ENERGY	22 - 29	18'M - 15'C	5m50cmM - 4m60cmC	22M X 23C	8,10,12,14T - 11B	7B	6T	5T - 6B
BLX FORCE	22 - 29	18'M - 15'C	5m50cmM - 4m60cmC	22M X 23C	8,10,12,14T - 11B	7B	6T	5T - 6B
BLX JET	22 - 29	18'M - 15'C	5m50cmM - 4m60cmC	22M X 23C	8,10,12,14T - 11B	7B	6T	5T - 6B
BLX MATRIX	22 - 29	18'M - 15'C	5m50cmM - 4m60cmC	22M X 23C	8,10,12,14T - 11B	7B	6T	5T - 6B
BLX RECON	22 - 29	18'M - 15'C	5m50cmM - 4m60cmC	22M X 23C	8,10,12,14T - 11B	7B	6T	5T - 6B
BLX VERTEX	22 - 29	18'M - 15'C	5m50cmM - 4m60cmC	22M X 23C	8,10,12,14T - 11B	7B	6T	5T - 6B
BLX WAVE	22 - 29	18'M - 15'C	5m50cmM - 4m60cmC	22M X 23C	8,10,12,14T - 11B	7B	6T	5T - 6B
BLX ZONE	22 - 29	18'M - 15'C	5m50cmM - 4m60cmC	22M X 23C	8,10,12,14T - 11B	7B	6T	5T - 6B
DEFENDER II	18 - 22	34' - 10'S	10m40cm - 3m5cmS	20M X 23C	10T - 9,12B	7T	8T	5B
FORCE	18 - 22	34' - 9'S	10m40cm - 2m75cmS	20M X 22C	10T - 9,12B	6T	8T	5B
FORCE II	18 - 22	34' - 10'S	10m40cm - 3m5cmS	20M X 23C	10T - 9,12B	7T	8T	5B
HYPER HAMMER 85	18 - 22	18'M - 15'C	5m50cmM - 4m60cmC	22M X 23C	11B	7B	8T	6T - 7B
HYPER HAMMER 90	18 - 22	18'M - 15'C	5m50cmM - 4m60cmC	22M X 23C	11B	7B	8T	6T - 7B
K BRAVE	22 - 29	18'M - 15'C	5m50cmM - 4m60cmC	22M X 23C	8,10,12,14T - 11B	7B	6T	5T - 5B
K FANTOM	22 - 29	18'M - 15'C	5m50cmM - 4m60cmC	22M X 23C	8,10,12,14T - 11B	7B	6T	5T - 5B
K ROCK	22 - 29	18'M - 15'C	5m50cmM - 4m60cmC	22M X 23C	8,10,12,14T - 11B	7B	6T	5T - 5B
K TOUR	22 - 29	18'M - 15'C	5m50cmM - 4m60cmC	22M X 23C	8,10,12,14T - 11B	7B	6T	5T - 5B
n1	18 - 22	18'M - 15'C	5m50cmM - 4m60cmC	22M X 21C	8,10,12,14T - 11B	8B	8T	6T - 7B
n3	18 - 22	18'M - 15'C	5m50cmM - 4m60cmC	22M X 21C	8,10,12,14T - 11B	8B	8T	6T - 7B
n5	18 - 22	18'M - 15'C	5m50cmM - 4m60cmC	22M X 21C	8,10,12,14T - 11B	8B	8T	6T - 7B
PRO STAFF	18 - 22	17'M - 13'C	5m20cmM - 4mC	22M X 23C	11B	7B	7T	6T - 11B
PRO STAFF 90 & STRETCH	18 - 22	17'M - 13'C	5m20cmM - 4mC	22M X 23C	11B	7B	7T	6T - 11B
PRO STAFF 95	18 - 22	17'M - 13'C	5m20cmM - 4mC	22M X 23C	11B	7B	7T	6T - 11B
PRO STAFF CLASSIC	18 - 22	17'M - 13'C	5m20cmM - 4mC	22M X 23C	11B	7B	7T	6T - 11B
PRO STAFF HAMMER	18 - 22	17'M - 13'C	5m20cmM - 4mC	22M X 23C	11B	7B	7T	6T - 11B
PRO STAFF SLEDGE HAMMER	18 - 22	33' - 8'S	10m10cm - 2m45cmS	20M X 21C	9,11,12T	6T	8T	5B
PROFILE	18 - 22	17'M - 13'C	5m20cmM - 4mC	22M X 23C	11B	6B	7T	6T - 11B
PROFILE CLASSIC	18 - 22	17'M - 13'C	5m20cmM - 4mC	22M X 23C	11B	6B	7T	6T - 11B
PROFILE HAMMER	18 - 22	17'M - 13'C	5m20cmM - 4mC	22M X 23C	11B	6B	7T	6T - 11B
PROFILE SLEDGE HAMMER	18 - 22	33' - 8'S	10m10cm - 2m45cmS	20M X 21C	9,11,12T	6T	8T	5B

# WILSON BADMINTON

ウィルソン バドミントン

www.wilsonsports.com

800-272-6060

注意: ポリ製やケブラー製のストリングを使用するときは、それぞれのストリング長に1フィート(約30cm)を足してください。

## KEY:

M = Main String(メインストリング)

C = Cross String(クロスストリング)

T = Top of Racquet(ラケットのトップ)

B = Bottom of Racquet(ラケットのボトム)

S = Short Side Main String

Measurement used for

One Piece Stringing

1feet=30.48cm

S=ワンピースストリングを張るとき  
のメインストリングの短い方の長さ

ワンピースストリング注意事項=  
表の下をご参照ください

RACQUET NAME	TENSION	LENGTH feet	LENGTH m/cm	PATTERN	SKIP M HOLES	TIE M	START C	TIE C
ラケット規格名	テンション	フィート表示のスト リングの長さ	メートル・センチ表示のスト リングの長さ	パターン	メインを通さないホー ル	メインの 結び	クロスのス タートホール	クロスの結び のホール
PROFILE TOUR	18 - 22	17'M - 13'C	5m20cmM - 4mC	22M X 23C	11B	6B	7T	6T - 11B
RALLY	18 - 22	34' - 10'S	10m40cm - 3m5cmS	20M X 23C	10T - 9,12B	7T	8T	5B
REFLEX II	18 - 22	34' - 10'S	10m40cm - 3m5cmS	20M X 23C	10T - 9,12B	7T	8T	5B
STAFF KEVLAR	18 - 22	33' - 8'S	10m10cm - 2m45cmS	20M X 24C	8,10B	7T	8T	6B
STING HAMMER	20 - 24	31' - 9'S	9m45cm - 2m75cmS	20M X 25C	8,10T - 10B	9T	6T	5B
STING SERIES (72 HOLES)	20 - 24	31' - 9'S	9m45cm - 2m75cmS	20M X 25C	8,10T - 10B	9T	6T	5B
STING SERIES (76 HOLES)	20 - 24	32' - 9'S	9m80cm - 2m75cmS	24M X 24C	12B	7B	8B	6T
TEMPEST (68 HOLES)	18 - 22	34' - 9'S	10m40cm - 2m75cmS	20M X 22C	10T - 9,12B	6T	8T	5B
TEMPEST (70 HOLES)	18 - 22	33' - 8'S	10m10cm - 2m45cmS	20M X 23C	8,10,12B	7T	8T	6B
TEMPEST II	18 - 22	34' - 10'S	10m40cm - 3m5cmS	20M X 23C	10T - 9,12B	7T	8T	5B
TI COMP	18 - 22	18'M - 15'C	5m50cmM - 4m60cmC	22M X 23C	11B	7B	7T	6T - 6B
TI POWER	18 - 22	18'M - 15'C	5m50cmM - 4m60cmC	22M X 23C	11B	7B	7T	6T - 6B
TI SMASH	18 - 22	18'M - 15'C	5m50cmM - 4m60cmC	22M X 23C	11B	7B	7T	6T - 6B
ULTRA FIREBIRD	18 - 22	33' - 8'S	10m10cm - 2m45cmS	20M X 24C	10B	7T	8T	6B
ULTRA HAMMER (68 HOLES)	18 - 22	34' - 9'S	10m40cm - 2m75cmS	20M X 22C	10T - 9,12B	6T	8T	5B
ULTRA HAMMER (74 HOLES)	18 - 22	33' - 8'S	10m10cm - 2m45cmS	20M X 24C	10B	7T	8T	6B
ULTRA SILVERBIRD	18 - 22	33' - 8'S	10m10cm - 2m45cmS	20M X 24C	10B	7T	8T	6B
ULTRA TOUR	18 - 22	34' - 9'S	10m40cm - 2m75cmS	20M X 22C	10T - 9,12B	6T	8T	5B
V4	18 - 22	18'M - 15'C	5m50cmM - 4m60cmC	22M X 23C	8,10,12,14T - 11B	8B	8T	6T - 7B
V8	18 - 22	18'M - 15'C	5m50cmM - 4m60cmC	22M X 23C	8,10,12,14T - 11B	8B	8T	6T - 7B
V14	18 - 22	18'M - 15'C	5m50cmM - 4m60cmC	22M X 23C	11T - 11B	8B	8T	6T - 7B

## ワンピースストリング注意事項

(Sの表示は全長の内で短い方という意味です)

ストリングを2本に分けて切らないで下さい。

短い方の長さ(これがSの長さです)を測って、ラケットの中心からストリングを開始して下さい。

まずメインストリングを張ります。短い方はノットを結びますが、もう一方はメインストリングを張り終わってもノットを結ばないで、

そのまま続いてクロスストリングを張っていきます。

ノット: ストリングの端っこを結ぶことを言います。

# YONEX BADMINTON

ヨネックス バドミントン  
www.yonex.com  
800-992-9461

注意: ポリ製やケブラー製のストリングを使用  
するときは、それぞれのストリング長に1  
フィート(約30cm)を足してください。

## KEY:

**M** = Main String(メインストリング)  
**C** = Cross String(クロスストリング)  
**T** = Top of Racquet(ラケットのトップ)  
**B** = Bottom of Racquet(ラケットのボトム)

**S** = Short Side Main String  
Measurement used for  
One Piece Stringing  
1feet=30.48cm

S=ワンピースストリングを張ると  
きのメインストリングの短い方の長  
さ

RACQUET NAME ラケット規格名	TENSION テンション	LENGTH feet フィート表示のスト リングの長さ	LENGTH m/cm メートル・センチ表示のストリン グの長さ	PATTERN パターン	SKIP M HOLES メインを通さないホー ル	TIE M メインの 結び	START C クロスのス タートホール	TIE C クロス結び のホール
AEROTUS 44	15 - 18	17'M - 16'C	5m20cmM - 4m90cmC	18M X 21C	9T - 9B	6B	6T	5T - 7B
AEROTUS 55	15 - 18	17'M - 16'C	5m20cmM - 4m90cmC	22M X 22C	11B	6B	7T	6T - 8B
AEROTUS 65 WIDEBODY	15 - 18	17'M - 16'C	5m20cmM - 4m90cmC	18M X 21C	9B	6B	6T	5T - 7B
AEROTUS 66	15 - 18	17'M - 16'C	5m20cmM - 4m90cmC	22M X 22C	11B	6B	7T	6T - 8B
AEROTUS 77	15 - 18	17'M - 16'C	5m20cmM - 4m90cmC	22M X 22C	11B	6B	7T	6T - 8B
AEROTUS 80 WIDEBODY	15 - 18	17'M - 16'C	5m20cmM - 4m90cmC	18M X 21C	9B	6B	6T	5T - 7B
ARCSABER 001	19 - 24	17'M - 16'C	5m20cmM - 4m90cmC	22M X 22C	11B	8B	9B	6B - 5T
ARCSABER 002	19 - 24	17'M - 16'C	5m20cmM - 4m90cmC	22M X 22C	11B	8B	9B	6B - 5T
ARCSABER 009DX	19 - 24	17'M - 16'C	5m20cmM - 4m90cmC	22M X 21C	8,10,12,14T - 11B	8B	8T	5T - 6B
ARC SABER 7	14 - 18	17'M - 16'C	5m20cmM - 4m90cmC	22M X 21C	8,10,12,14T - 11B	8B	8T	5T - 6B
ARCSABER 8DX	19 - 24	17'M - 16'C	5m20cmM - 4m90cmC	22M X 21C	7,9,11,13,15T - 11B	8B	7T	5T - 6B
ARC SABER 9	14 - 18	17'M - 16'C	5m20cmM - 4m90cmC	22M X 21C	8,10,12,14T - 11B	8B	8T	5T - 6B
ARC SABER 10	14 - 18	17'M - 16'C	5m20cmM - 4m90cmC	22M X 21C	8,10,12,14T - 11B	8B	8T	5T - 6B
ARCSABER 9FL	19 - 24	17'M - 16'C	5m20cmM - 4m90cmC	22M X 21C	8,10,12,14T - 11B	8B	8T	5T - 6B
ARCSABER i-SLASH	19 - 24	17'M - 16'C	5m20cmM - 4m90cmC	22M X 21C	7,9,11,13,15T - 11B	8B	7T	5T - 6B
ARCSABER Z-SLASH	19 - 24	17'M - 16'C	5m20cmM - 4m90cmC	22M X 21C	7,9,11,13,15T - 11B	8B	7T	5T - 6B
ARMORTEC 30	15 - 18	17'M - 16'C	5m20cmM - 4m90cmC	22M X 22C	11B	8B	9B	5T - 6B
ARMORTEC 50	15 - 18	17'M - 16'C	5m20cmM - 4m90cmC	22M X 22C	11B	8B	9B	5T - 6B
ARMORTEC 70 MG	15 - 18	17'M - 16'C	5m20cmM - 4m90cmC	22M X 22C	11B	8B	9B	5T - 6B
ARMORTEC 600	14 - 18	17'M - 16'C	5m20cmM - 4m90cmC	22M X 21C	8,10,12,14T - 11B	8B	8T	5T - 6B
ARMORTEC 700	15 - 18	17'M - 16'C	5m20cmM - 4m90cmC	22M X 22C	11B	8B	9B	5T - 6B
ARMORTEC 800 DE	14 - 18	17'M - 16'C	5m20cmM - 4m90cmC	22M X 21C	8,10,12,14T - 11B	8B	8T	5T - 6B
ARMORTEC 800 OF	14 - 18	17'M - 16'C	5m20cmM - 4m90cmC	22M X 21C	8,10,12,14T - 11B	8B	8T	5T - 6B
ARMORTEC 900 POWER	14 - 18	17'M - 16'C	5m20cmM - 4m90cmC	22M X 21C	8,10,12,14T - 11B	8B	8T	5T - 6B
ARMORTEC 900 TECHNIQUE	14 - 18	17'M - 16'C	5m20cmM - 4m90cmC	22M X 21C	8,10,12,14T - 11B	8B	8T	5T - 6B
B-450	15 - 18	17'M - 16'C	5m20cmM - 4m90cmC	22M X 22C	11B	6B	7T	6T - 8B
B-550	15 - 18	17'M - 16'C	5m20cmM - 4m90cmC	22M X 22C	11B	6B	7T	6T - 8B
B-610	15 - 18	17'M - 16'C	5m20cmM - 4m90cmC	18M X 21C	9B	6B	6T	5T - 7B
B-620	15 - 18	17'M - 16'C	5m20cmM - 4m90cmC	18M X 21C	9B	6B	6T	5T - 7B
B-630	15 - 18	17'M - 16'C	5m20cmM - 4m90cmC	18M X 21C	9B	6B	6T	5T - 7B
B-650	15 - 18	17'M - 16'C	5m20cmM - 4m90cmC	18M X 21C	9B	6B	6T	5T - 7B
B-710	15 - 18	17'M - 16'C	5m20cmM - 4m90cmC	18M X 21C	9B	6B	6T	5T - 7B
B-750	15 - 18	17'M - 16'C	5m20cmM - 4m90cmC	18M X 21C	9B	6B	6T	5T - 7B
B-850	15 - 18	17'M - 16'C	5m20cmM - 4m90cmC	18M X 21C	9B	6B	6T	5T - 7B
B-950	15 - 18	17'M - 16'C	5m20cmM - 4m90cmC	18M X 21C	9B	6B	6T	5T - 7B
B 8100	15 - 18	17'M - 16'C	5m20cmM - 4m90cmC	22M X 22C	11B	6B	7T	6T - 8B
B 8500	15 - 18	17'M - 16'C	5m20cmM - 4m90cmC	22M X 22C	11B	6B	7T	6T - 8B

# YONEX BADMINTON

ヨネックス バドミントン

www.yonex.com

800-992-9461

注意: ポリ製やケブラー製のストリングを使用  
するときは、それぞれのストリング長に1  
フィート(約30cm)を足してください。

## KEY:

M = Main String(メインストリング)

C = Cross String(クロスストリング)

T = Top of Racquet(ラケットのトップ)

B = Bottom of Racquet(ラケットのボトム)

S = Short Side Main String

Measurement used for

One Piece Stringing

1feet=30.48cm

S=ワンピースストリングを張ると  
きのメインストリングの短い方の長  
さ

RACQUET NAME ラケット規格名	TENSION テンション	LENGTH feet フィート表示のスト リングの長さ	LENGTH m/cm メートル・センチ表示のストリン グの長さ	PATTERN パターン	SKIP M HOLES メインを通さないホー ル	TIE M メインの 結び	START C クロスのス タートホール	TIE C クロス結び のホール
BORON-2	15 - 18	17'M - 16'C	5m20cmM - 4m90cmC	18M X 21C	9B	6B	6T	5T - 7B
CARBONEX 1	15 - 18	17'M - 16'C	5m20cmM - 4m90cmC	18M X 21C	9B	6B	6T	5T - 7B
CARBONEX 4	15 - 18	17'M - 16'C	5m20cmM - 4m90cmC	18M X 21C	9B	6B	6T	5T - 7B
CARBONEX 7	15 - 18	17'M - 16'C	5m20cmM - 4m90cmC	22M X 22C	11B	6B	7T	6T - 8B
CARBONEX 8	15 - 18	17'M - 16'C	5m20cmM - 4m90cmC	18M X 21C	9B	6B	6T	5T - 7B
CARBONEX 8DX	15 - 18	17'M - 16'C	5m20cmM - 4m90cmC	18M X 21C	9B	6B	6T	5T - 7B
CARBONEX 9 TOUR	15 - 18	17'M - 16'C	5m20cmM - 4m90cmC	22M X 22C	11B	6B	7T	6T - 8B
CARBONEX 10 TOUR	15 - 18	17'M - 16'C	5m20cmM - 4m90cmC	22M X 22C	11B	6B	7T	6T - 8B
CARBONEX 11	15 - 18	17'M - 16'C	5m20cmM - 4m90cmC	22M X 22C	11B	6B	7T	6T - 8B
CARBONEX 14	15 - 18	17'M - 16'C	5m20cmM - 4m90cmC	18M X 21C	9B	6B	6T	5T - 7B
CARBONEX 15	15 - 18	17'M - 16'C	5m20cmM - 4m90cmC	22M X 22C	11B	6B	7T	6T - 8B
CARBONEX 16	15 - 18	17'M - 16'C	5m20cmM - 4m90cmC	18M X 21C	9B	6B	6T	5T - 7B
CARBONEX 20 LONG	15 - 18	17'M - 16'C	5m20cmM - 4m90cmC	22M X 22C	11B	6B	7T	6T - 8B
CARBONEX 20 TOUR	15 - 18	17'M - 16'C	5m20cmM - 4m90cmC	22M X 22C	11B	6B	7T	6T - 8B
CARBONEX 21	15 - 18	17'M - 16'C	5m20cmM - 4m90cmC	22M X 22C	11B	6B	7T	6T - 8B
CARBONEX 22	15 - 18	17'M - 16'C	5m20cmM - 4m90cmC	22M X 22C	11B	6B	7T	6T - 8B
CARBONEX 23	15 - 18	17'M - 16'C	5m20cmM - 4m90cmC	22M X 22C	11B	6B	7T	6T - 8B
CARBONEX 35	19 - 24	17'M - 16'C	5m20cmM - 4m90cmC	22M X 22C	11B	6B	7T	6T - 8B
CARBONEX 50	15 - 18	17'M - 16'C	5m20cmM - 4m90cmC	22M X 22C	11B	8B	9B	6B - 5T
CARBONEX 6000DF	15 - 18	17'M - 16'C	5m20cmM - 4m90cmC	22M X 22C	11B	6B	7T	6T - 8B
CARBONEX 7000DF	15 - 18	17'M - 16'C	5m20cmM - 4m90cmC	22M X 22C	11B	6B	7T	6T - 8B
CARBONEX 8000TI	19 - 24	17'M - 16'C	5m20cmM - 4m90cmC	22M X 22C	11B	8B	9B	6B - 5T
CARBONEX 8200	15 - 18	17'M - 16'C	5m20cmM - 4m90cmC	22M X 22C	11B	6B	7T	6T - 8B
CARBONEX 8300	15 - 18	17'M - 16'C	5m20cmM - 4m90cmC	22M X 22C	11B	6B	7T	6T - 8B
CARBONEX 8400	15 - 18	17'M - 16'C	5m20cmM - 4m90cmC	22M X 22C	11B	6B	7T	6T - 8B
CARBONEX 8600	15 - 18	17'M - 16'C	5m20cmM - 4m90cmC	22M X 22C	11B	6B	7T	6T - 8B
DUORA 10	19 - 24	17'M - 16'C	5m20cmM - 4m90cmC	22M X 21C	8,10,12,14T - 11B	8B	8T	5T - 6B
DUORA 7	19 - 24	17'M - 16'C	5m20cmM - 4m90cmC	22M X 21C	8,10,12,14T - 11B	8B	8T	5T - 6B
DUORA 77	19 - 24	17'M - 16'C	5m20cmM - 4m90cmC	22M X 21C	8,10,12,14T - 11B	8B	8T	5T - 6B
DUORA 88	19 - 24	17'M - 16'C	5m20cmM - 4m90cmC	22M X 21C	8,10,12,14T - 11B	8B	8T	5T - 6B
ISOMETRIC 20	15 - 18	17'M - 16'C	5m20cmM - 4m90cmC	22M X 22C	11B	6B	7T	6T - 8B
ISOMETRIC 25	15 - 18	17'M - 16'C	5m20cmM - 4m90cmC	22M X 22C	11B	6B	7T	6T - 8B
ISOMETRIC 50	15 - 18	17'M - 16'C	5m20cmM - 4m90cmC	22M X 22C	11B	6B	7T	6T - 8B
ISOMETRIC 60 LIGHT	15 - 18	17'M - 16'C	5m20cmM - 4m90cmC	22M X 22C	11B	6B	7T	6T - 8B
ISOMETRIC 85 VF	15 - 18	17'M - 16'C	5m20cmM - 4m90cmC	22M X 22C	11B	6B	7T	6T - 8B
ISOMETRIC 90	15 - 18	17'M - 16'C	5m20cmM - 4m90cmC	22M X 22C	11B	6B	7T	6T - 8B
ISOMETRIC 95 VF	15 - 18	17'M - 16'C	5m20cmM - 4m90cmC	22M X 22C	11B	6B	7T	6T - 8B

# YONEX BADMINTON

ヨネックス バドミントン  
www.yonex.com  
800-992-9461

注意: ポリ製やケブラー製のストリングを使用  
するときは、それぞれのストリング長に1  
フィート(約30cm)を足してください。

## KEY:

M = Main String(メインストリング)  
C = Cross String(クロスストリング)  
T = Top of Racquet(ラケットのトップ)  
B = Bottom of Racquet(ラケットのボトム)

S = Short Side Main String  
Measurement used for  
One Piece Stringing  
1feet=30.48cm

S=ワンピースストリングを張ると  
きのメインストリングの短い方の長  
さ

RACQUET NAME ラケット規格名	TENSION テンション	LENGTH feet フィート表示のスト リングの長さ	LENGTH m/cm メートル・センチ表示のストリン グの長さ	PATTERN パターン	SKIP M HOLES メインを通さないホー ル	TIE M メインの 結び	START C クロスのス タートホール	TIE C クロス結び のホール
ISOMETRIC 100	15 - 18	17'M - 16'C	5m20cmM - 4m90cmC	18M X 21C	9B	6B	6T	5T - 7B
ISOMETRIC 250 LONG	15 - 18	17'M - 16'C	5m20cmM - 4m90cmC	22M X 22C	11B	6B	7T	6T - 8B
ISOMETRIC 300	15 - 18	17'M - 16'C	5m20cmM - 4m90cmC	22M X 22C	11B	6B	7T	6T - 8B
ISOMETRIC 500	15 - 18	17'M - 16'C	5m20cmM - 4m90cmC	22M X 22C	11B	6B	7T	6T - 8B
ISOMETRIC 600	15 - 18	17'M - 16'C	5m20cmM - 4m90cmC	22M X 22C	11B	6B	7T	6T - 8B
ISOMETRIC 800 TOUR	15 - 18	17'M - 16'C	5m20cmM - 4m90cmC	22M X 22C	11B	6B	7T	6T - 8B
ISOMETRIC SWING POWER 900	15 - 18	17'M - 16'C	5m20cmM - 4m90cmC	22M X 22C	11B	6B	7T	6T - 8B
ISOMETRIC Ti SWING POWER	15 - 18	17'M - 16'C	5m20cmM - 4m90cmC	22M X 22C	11B	6B	7T	6T - 8B
MP 22	12 - 15	17'M - 16'C	5m20cmM - 4m90cmC	18M X 21C	9B	6B	6T	5T - 7B
MP 23 POWER	14 - 18	17'M - 16'C	5m20cmM - 4m90cmC	22M X 22C	11B	6B	7T	6T - 8B
MP 25 POWER	14 - 18	17'M - 16'C	5m20cmM - 4m90cmC	22M X 22C	11B	6B	7T	6T - 8B
MP 28 CONTROL	14 - 18	17'M - 16'C	5m20cmM - 4m90cmC	22M X 22C	11B	6B	7T	6T - 8B
MP 30	14 - 18	17'M - 16'C	5m20cmM - 4m90cmC	22M X 22C	11B	6B	7T	6T - 8B
MP 44	14 - 18	17'M - 16'C	5m20cmM - 4m90cmC	22M X 22C	11B	6B	7T	6T - 8B
MP 66	14 - 18	17'M - 16'C	5m20cmM - 4m90cmC	22M X 22C	11B	6B	7T	6T - 8B
MP 88	14 - 18	17'M - 16'C	5m20cmM - 4m90cmC	22M X 22C	11B	6B	7T	6T - 8B
MP 99	16 - 20	17'M - 16'C	5m20cmM - 4m90cmC	22M X 22C	11B	6B	7T	6T - 8B
MP 100	16 - 20	17'M - 16'C	5m20cmM - 4m90cmC	22M X 22C	11B	6B	7T	6T - 8B
MUSCLE POWER 2	19 - 24	17'M - 16'C	5m20cmM - 4m90cmC	22M X 22C	11B	8B	9B	6B - 5T
MUSCLE POWER 3	15 - 18	17'M - 16'C	5m20cmM - 4m90cmC	22M X 22C	11B	8B	9B	5T - 6B
MUSCLE POWER 5	15 - 18	17'M - 16'C	5m20cmM - 4m90cmC	22M X 22C	11B	8B	9B	5T - 6B
MUSCLE POWER 7	15 - 18	17'M - 16'C	5m20cmM - 4m90cmC	22M X 22C	11B	8B	9B	5T - 6B
NANORAY 20	19 - 24	17'M - 16'C	5m20cmM - 4m90cmC	22M X 22C	11B	8B	9B	6B - 5T
NANORAY 60	19 - 24	17'M - 16'C	5m20cmM - 4m90cmC	22M X 22C	11B	8B	9B	6B - 5T
NANORAY 80	19 - 24	17'M - 16'C	5m20cmM - 4m90cmC	22M X 21C	8,10,12,14T - 11B	8B	8T	5T - 6B
NANORAY 100	19 - 24	17'M - 16'C	5m20cmM - 4m90cmC	22M X 21C	8,10,12,14T - 11B	8B	8T	5T - 6B
NANORAY 500	19 - 24	17'M - 16'C	5m20cmM - 4m90cmC	22M X 21C	8,10,12,14T - 11B	8B	8T	5T - 6B
NANORAY 700FX	19 - 24	17'M - 16'C	5m20cmM - 4m90cmC	22M X 21C	8,10,12,14T - 11B	8B	8T	5T - 6B
NANORAY 700RP	19 - 24	17'M - 16'C	5m20cmM - 4m90cmC	22M X 21C	8,10,12,14T - 11B	8B	8T	5T - 6B
NANORAY 800	19 - 24	17'M - 16'C	5m20cmM - 4m90cmC	22M X 21C	8,10,12,14T - 11B	8B	8T	5T - 6B
NANORAY 900	19 - 24	17'M - 16'C	5m20cmM - 4m90cmC	22M X 21C	8,10,12,14T - 11B	8B	8T	5T - 6B
NANOSPEED 100	15 - 18	17'M - 16'C	5m20cmM - 4m90cmC	22M X 22C	11B	8B	9B	5T - 6B
NANOSPEED 200	15 - 18	17'M - 16'C	5m20cmM - 4m90cmC	22M X 22C	11B	8B	9B	5T - 6B
NANOSPEED 300	15 - 18	17'M - 16'C	5m20cmM - 4m90cmC	22M X 22C	11B	8B	9B	5T - 6B
NANOSPEED 500	14 - 18	17'M - 16'C	5m20cmM - 4m90cmC	22M X 21C	8,10,12,14T - 11B	8B	8T	5T - 6B
NANOSPEED 800	14 - 18	17'M - 16'C	5m20cmM - 4m90cmC	22M X 21C	8,10,12,14T - 11B	8B	8T	5T - 6B
NANOSPEED 4500	14 - 18	17'M - 16'C	5m20cmM - 4m90cmC	22M X 21C	8,10,12,14T - 11B	8B	8T	5T - 6B

# YONEX BADMINTON

ヨネックス バドミントン

www.yonex.com

800-992-9461

注意: ポリ製やケブラー製のストリングを使用するときは、それぞれのストリング長に1フィート(約30cm)を足してください。

## KEY:

M = Main String(メインストリング)

C = Cross String(クロスストリング)

T = Top of Racquet(ラケットのトップ)

B = Bottom of Racquet(ラケットのボトム)

S = Short Side Main String

Measurement used for

One Piece Stringing

1feet=30.48cm

S=ワンピースストリングを張るときのメインストリングの短い方の長さ

RACQUET NAME ラケット規格名	TENSION テンション	LENGTH feet フィート表示のスト リングの長さ	LENGTH m/cm メートル・センチ表示のストリン グの長さ	PATTERN パターン	SKIP M HOLES メインを通さないホー ル	TIE M メインの 結び	START C クロスのス タートホール	TIE C クロス結び のホール
NANOSPEED 6000	15 - 18	17'M - 16'C	5m20cmM - 4m90cmC	22M X 22C	11B	8B	9B	5T - 6B
NANOSPEED 7000	14 - 18	17'M - 16'C	5m20cmM - 4m90cmC	22M X 21C	8,10,12,14T - 11B	8B	8T	5T - 6B
NANOSPEED 7700	14 - 18	17'M - 16'C	5m20cmM - 4m90cmC	22M X 21C	8,10,12,14T - 11B	8B	8T	5T - 6B
NANOSPEED 8000	14 - 18	17'M - 16'C	5m20cmM - 4m90cmC	22M X 21C	8,10,12,14T - 11B	8B	8T	5T - 6B
NANOSPEED 9900	14 - 18	17'M - 16'C	5m20cmM - 4m90cmC	22M X 21C	8,10,12,14T - 11B	8B	8T	5T - 6B
NANOSPEED EXCEL	19 - 24	17'M - 16'C	5m20cmM - 4m90cmC	22M X 22C	11B	8B	9B	6B - 5T
NONORAY Z SPEED	19 - 24	17'M - 16'C	5m20cmM - 4m90cmC	22M X 21C	7,9,11,13,15T - 11B	8B	9B	5T - 6B
Ti 3	15 - 18	17'M - 16'C	5m20cmM - 4m90cmC	22M X 22C	11B	6B	7T	6T - 8B
Ti 5	15 - 18	17'M - 16'C	5m20cmM - 4m90cmC	22M X 22C	11B	6B	7T	6T - 8B
Ti 6 LONG	15 - 18	17'M - 16'C	5m20cmM - 4m90cmC	22M X 22C	11B	6B	7T	6T - 8B
Ti 7 LONG	15 - 18	17'M - 16'C	5m20cmM - 4m90cmC	22M X 22C	11B	6B	7T	6T - 8B
Ti 8 LONG	15 - 18	17'M - 16'C	5m20cmM - 4m90cmC	22M X 22C	11B	6B	7T	6T - 8B
Ti 10 LONG	15 - 18	17'M - 16'C	5m20cmM - 4m90cmC	22M X 22C	11B	6B	7T	6T - 8B
VOLTRIC 3	19 - 24	17'M - 16'C	5m20cmM - 4m90cmC	22M X 22C	11B	8B	9B	6B - 5T
VOLTRIC 5	19 - 24	17'M - 16'C	5m20cmM - 4m90cmC	22M X 22C	11B	8B	9B	6B - 5T
VOLTRIC 60	19 - 24	17'M - 16'C	5m20cmM - 4m90cmC	22M X 21C	8,10,12,14T - 11B	8B	8T	5T - 6B
VOLTRIC 7	19 - 24	17'M - 16'C	5m20cmM - 4m90cmC	22M X 22C	11B	8B	9B	6B - 5T
VOLTRIC 70	19 - 24	17'M - 16'C	5m20cmM - 4m90cmC	22M X 21C	8,10,12,14T - 11B	8B	8T	5T - 6B
VOLTRIC 80	19 - 24	17'M - 16'C	5m20cmM - 4m90cmC	22M X 21C	8,10,12,14T - 11B	8B	8T	5T - 6B
VOLTRIC 9	19 - 24	17'M - 16'C	5m20cmM - 4m90cmC	22M X 22C	11B	8B	9B	6B - 5T
VOLTRIC Z-FORCE	19 - 24	17'M - 16'C	5m20cmM - 4m90cmC	22M X 21C	7,9,11,13,15T - 11B	8B	7T	5T - 6B

# Black Knight Squash

ブラックナイト スカッシュ

www.bksquash.com

800-535-3300

注意:ポリ製やケブラー製のストリングを使用するときは、それぞれのストリング長に1フィート(約30cm)を足してください。

## KEY:

M = Main String(メインストリング)  
 C = Cross String(クロスストリング)  
 T = Top of Racquet(ラケットのトップ)  
 B = Bottom of Racquet(ラケットのボトム)

S = Short Side Main String  
 Measurement used for  
 One Piece Stringing  
 1feet=30.48cm

S=ワンピースストリングを張るとき  
 のメインストリングの短い方の長さ

ワンピースストリング注意事項=  
 表の下をご参照ください

RACQUET NAME	TENSION	LENGTH feet	LENGTH m/cm	PATTERN	SKIP M HOLES	TIE M	START C	TIE C
ラケット規格名	テンション	フィート表示のスト リングの長さ	メートル・センチ表示のスト リングの長さ	パターン	メインを通さないホー ル	メインの 結び	クロスのス タートホール	クロス結び のホール
3120	22 - 26	30' - 9'S	9m15cm - 2m75cmS	14M X 18C	7T - 6,8,9B	5B	6B	6T
3220	22 - 26	30' - 9'S	9m15cm - 2m75cmS	14M X 18C	7T - 6,8,9B	5B	6B	6T
3310	23 - 27	30' - 9'S	9m15cm - 2m75cmS	14M X 17C	7T - 6,8B	5T	7T	5B
8111 C4	25 - 29	36' - 10'S	11m - 3m5cmS	16M X 20C	8T - 5,7,9,11,12B	6T	8T	3B
8430 C4	25 - 29	36' - 10'S	11m - 3m5cmS	16M X 19C	7,9T - 7,9B	8B	7B	5T
8810	25 - 29	31' - 9'S	9m45cm - 2m75cmS	14M X 18C	7T - 5,7,9,10B	8B	5B	5T
BANDIT (5240)	25 - 29	34' - 9'S	10m40cm - 2m75cmS	14M X 19C	7T - 5,7,9,10B	3B	5B	5T
BULLY (3310)	23 - 27	33' - 9'S	10m10cm - 2m75cmS	14M X 17C	7T - 6,8B	5T	7T	5B
C2C 125G	25 - 29	36' - 10'S	11m - 3m5cmS	14M X 19C	7T - 5,7,9,10B	6B	5B	6T
C2C 135G	25 - 29	36' - 10'S	11m - 3m5cmS	14M X 19C	7T - 5,7,9,10B	6B	5B	6T
C2C nXS	25 - 29	36' - 10'S	11m - 3m5cmS	14M X 19C	7T - 5,7,9,10B	6B	5B	6T
FUSION ACE (3430)	23 - 27	34' - 9'S	10m40cm - 2m75cmS	14M X 19C	6,8B	6B	7B	4T
FUSION PRO (3830)	23 - 27	34' - 9'S	10m40cm - 2m75cmS	14M X 20C	7T - 5,7,9B	6B	5B	5T
GRAPH POWER (4440)	25 - 29	34' - 9'S	10m40cm - 2m75cmS	14M X 19C	7T - 5,7,9B	8B	5B	5T
GRAPHITE PRECISION (4830)	25 - 29	34' - 9'S	10m40cm - 2m75cmS	16M X 20C	8T - 5,7,9,11,12B	6T	8T	3B
ION CANNON	25 - 29	35' - 9'S	10m70cm - 2m75cmS	14M X 18C	7T - 5,7,9,10B	6B	5B	5T
ION DRIVE	25 - 29	31' - 9'S	9m45cm - 2m75cmS	14M X 18C	7T - 6,8B	5T	7T	4B
ION GALAXY	25 - 29	32' - 9'S	9m80cm - 2m75cmS	16M X 19C	8T - 7,9B	6B	7B	5T
ION STORM	25 - 29	31' - 9'S	9m45cm - 2m75cmS	14M X 18C	7T - 6,8B	5T	7T	4B
ION X-FORCE	25 - 29	31' - 9'S	9m45cm - 2m75cmS	14M X 16C	7T - 6,8B	5T	7T	7B
JUNIOR (3220)	22 - 26	34' - 9'S	10m40cm - 2m75cmS	14M X 18C	7T - 6,8,9B	5B	6B	6T
MAGNUM 130/140	25 - 29	36' - 10'S	11m - 3m5cmS	14M X 19C	7T - 5,7,9,10B	6B	5B	6T
MAGNUM CORONA 6	25 - 29	31' - 9'S	9m45cm - 2m75cmS	14M X 16C	7T - 6,8B	5T	7T	7B
MAGNUM FROST	25 - 29	31' - 9'S	9m45cm - 2m75cmS	14M X 18C	7T - 6,8B	5T	7T	4B
MAGNUM LAVA	25 - 29	31' - 9'S	9m45cm - 2m75cmS	14M X 18C	7T - 6,8B	5T	7T	4B
MAGNUM PRO nXS	22 - 26	30' - 9'S	9m15cm - 2m75cmS	14M X 18C	7T - 6,8,9B	5B	6B	6T
MAGNUM TOUR 6	25 - 29	32' - 9'S	9m80cm - 2m75cmS	16M X 19C	8T - 7,9B	5B	7B	5T
OMEGA	25 - 29	31' - 9'S	9m45cm - 2m75cmS	14M X 18C	7T - 6,8B	5T	7T	7B
OUTLAW (5340)	25 - 29	34' - 9'S	10m40cm - 2m75cmS	14M X 18C	6,8T - 7B	5B	7B	4T
PATRIOT (9120 Ti)	25 - 29	31' - 9'S	9m45cm - 2m75cmS	14M X 18C	7T - 5,7,9,10B	8B	5B	5T
PRO LITE (9110)	25 - 29	34' - 9'S	10m40cm - 2m75cmS	14M X 18C	7T - 5,7,9,10B	8B	5B	5T
QUARTZ CXX (2120 QC)	25 - 29	34' - 9'S	10m40cm - 2m75cmS	14M X 19C	6,8T - 7B	4B	7B	5T
QUICKSILVER	25 - 29	36' - 10'S	11m - 3m5cmS	14M X 19C	6,8T - 7B	4B	7B	5T
REBEL	25 - 29	36' - 10'S	11m - 3m5cmS	14M X 19C	7T - 5,7,9,10B	3B	5B	5T
REBEL (5140)	25 - 29	34' - 9'S	10m40cm - 2m75cmS	14M X 19C	7T - 5,7,9,10B	3B	5B	5T
RENEGADE (5730)	25 - 29	34' - 9'S	10m40cm - 2m75cmS	14M X 19C	7T - 7B	3B	7B	5T

# Black Knight Squash

ブラックナイト スカッシュ  
www.bksquash.com  
800-535-3300

注意:ポリ製やケブラー製のストリングを使用するときは、それぞれのストリング長に1フィート(約30cm)を足してください。

## KEY:

M = Main String(メインストリング)  
C = Cross String(クロスストリング)  
T = Top of Racquet(ラケットのトップ)  
B = Bottom of Racquet(ラケットのボトム)

S = Short Side Main String  
Measurement used for  
One Piece Stringing  
1foot=30.48cm

S=ワンピースストリングを張るとき  
のメインストリングの短い方の長さ

ワンピースストリング注意事項=  
表の下をご参照ください

RACQUET NAME	TENSION	LENGTH feet	LENGTH m/cm	PATTERN	SKIP M HOLES	TIE M	START C	TIE C
ラケット規格名	テンション	フィート表示のストリングの長さ	メートル・センチ表示のストリングの長さ	パターン	メインを通さないホール	メインの結び	クロススタートホール	クロス結びのホール
SMASH (3120)	22 - 26	31' - 9'S	9m45cm - 2m75cmS	14M X 18C	7T - 6,8,9B	5B	6B	6T
SPECIAL EDITION (7088)	28 - 35	32' - 8'S	9m80cm - 2m45cmS	14M X 15C	7T - 7B	5B	7B	5T
STRATOS	25 - 29	36' - 10'S	11m - 3m5cmS	14M X 19C	7T - 5,7,9,10B	4B	5B	5T
STROKE LITE (BK 8360)	25 - 29	36' - 10'S	11m - 3m5cmS	14M X 19C	7T - 5,7,9,10B	3B	5B	5T
SUPER LITE Ti (8110)	25 - 29	31' - 9'S	9m45cm - 2m75cmS	14M X 18C	7T - 5,7,9,10B	8B	5B	5T
WHISPER 135 (2110)	25 - 29	36' - 10'S	11m - 3m5cmS	14M X 19C	7T - 5,7,9,10B	3B	5B	5T
WHISPER 145 (2105)	25 - 29	36' - 10'S	11m - 3m5cmS	14M X 19C	7T - 5,7,9,10B	3B	5B	5T

## ワンピースストリング注意事項

(Sの表示は全長の内で短い方という意味です)

ストリングを2本に分けて切らないで下さい。

短い方の長さ(これがSの長さです)を測って、ラケットの中心からストリングを開始して下さい。

まずメインストリングを張ります。短い方はノットを結びますが、もう一方はメインストリングを張り終わってもノットを結ばないで、そのまま続いてクロスストリングを張っていきます。

ノット: ストリングの端っこを結ぶことを言います。

# DUNLOP Squash

ダンロップ スカッシュ  
www.dunlopsport.com  
888-215-1530

注意: ポリ製やケブラー製のストリングを使用  
するときは、それぞれのストリング長に1フィー  
ト(約30cm)を足してください。

## KEY:

M = Main String(メインストリング)  
C = Cross String(クロスストリング)  
T = Top of Racquet(ラケットのトップ)  
B = Bottom of Racquet(ラケットのボトム)

S = Short Side Main String  
Measurement used for  
One Piece Stringing  
1feet=30.48cm

S=ワンピースストリングを張るとき  
のメインストリングの短い方の長さ

ワンピースストリング注意事項=  
表の下をご参照ください

RACQUET NAME	TENSION	LENGTH feet	LENGTH m/cm	PATTERN	SKIP M HOLES	TIE M	START C	TIE C
ラケット規格名	テンション	フィート表示のスト リングの長さ	メートル・センチ表示のスト リングの長さ	パターン	メインを通さないホー ル	メインの 結び	クロスのス タートホール	クロス結び のホール
AEROGEL 4D EVOLUTION 120	20 - 30	28' - 8'S	8m55cm - 2m45cmS	14M X 18C	7T - 5,7,9B	5T	7T	4B
AEROGEL 4D MAX	20 - 30	28' - 8'S	8m55cm - 2m45cmS	14M X 19C	7T - 5,7,9B	3B	5B	5T
AEROGEL 4D PRO GT-X	20 - 30	31' - 9'S	9m45cm - 2m75cmS	14M X 18C	7T - 6,8B	5T	7T	7B
AEROGEL 4D ULTIMATE	20 - 30	31' - 8'S	9m45cm - 2m45cmS	16M X 19C	8T - 7,9B	5B	7B	6T
AEROGEL ELITE	20 - 30	30' - 8'S	9m15cm - 2m45cmS	14M X 19C	7T - 7B	5T	7T	5B
AEROGEL PRO GT	20 - 30	31' - 9'S	9m45cm - 2m75cmS	14M X 18C	7T - 6,8B	5T	7T	7B
AEROGEL TOUR	20 - 30	31' - 9'S	9m45cm - 2m75cmS	14M X 18C	7T - 6,8B	5T	7T	7B
AEROGEL ULTIMATE	20 - 30	31' - 8'S	9m45cm - 2m45cmS	16M X 19C	8T - 7,9B	5B	7B	6T
APEX INFINITY	20 - 30	32' - 9'S	9m75cm - 2m75cmS	14M X 18C	7T	4B	5B	5T
APEX SYNERGY	20 - 30	34' - 10'S	10m40cm - 3m5cmS	16M X 19C	8T - 6,8,10B	5T	8T	4B
BIOMIMETIC ELITE	20 - 30	31' - 9'S	9m45cm - 2m75cmS	14M X 19C	7T - 7B	5T	7T	5B
BIOMIMETIC EVOLUTION	20 - 30	17'M - 14'C	5m20cmM - 4m30cmC	14M X 18C	7T - 5,7,9B	5T	7T	6T - 4B
BIOMIMETIC MAX	20 - 30	17'M - 14'C	5m20cmM - 4m30cmC	14M X 18C	6,8,9T	4B	6T	4T - 7B
BIOMIMETIC PRO GT-X	20 - 30	31' - 9'S	9m45cm - 2m75cmS	14M X 18C	7T - 6,8B	5T	7T	7B
BIOMIMETIC TOUR CX	20 - 30	31' - 9'S	9m45cm - 2m75cmS	14M X 18C	7T - 6,8B	5T	7T	7B
BIOMIMETIC ULTIMATE	20 - 30	31' - 9'S	9m45cm - 2m75cmS	16M X 19C	8T - 7,9B	5B	7B	6T
BLACK MAX CARBON 520	24 - 28	31' - 9'S	9m45cm - 2m75cmS	16M X 19C	8T - 6,8,10B	6T	8T	4B
BLACK MAX CARBON Ti	24 - 28	31' - 9'S	9m45cm - 2m75cmS	16M X 19C	8T - 6,8,10B	5T	8T	4B
BLACK MAX GRAPHITE 500	24 - 28	31' - 9'S	9m45cm - 2m75cmS	16M X 19C	8T - 6,8,10B	5T	8T	4B
BLACK MAX TITANIUM	22 - 30	31' - 9'S	9m45cm - 2m75cmS	14M X 18C	6,8,9T	5T	6T	7B
BLACK STORM TITANIUM	22 - 30	31' - 9'S	9m45cm - 2m75cmS	14M X 18C	6,8,9T	5T	6T	7B
C-MAX CARBON (HOTMELT)	22 - 30	31' - 9'S	9m45cm - 2m75cmS	16M X 19C	6,8,10,11,12T	9T	6T	11B
C-MAX CARBON (MUSCLE WEAVE)	22 - 30	31' - 9'S	9m45cm - 2m75cmS	16M X 19C	8T - 6,8,10B	5T	8T	4B
C-MAX HOTMELT	22 - 30	31' - 9'S	9m45cm - 2m75cmS	16M X 19C	6,8,10,11,12T	9T	6T	11B
C-MAX TITANIUM (MUSCLE WEAVE)	22 - 30	31' - 9'S	9m45cm - 2m75cmS	16M X 19C	8T - 6,8,10B	5T	8T	4B
FORCE EVOLUTION 120/130	22 - 30	31' - 9'S	9m45cm - 2m75cmS	14M X 18C	6,8T - 5,7,9B	5T	6T	4B
FORCE REVELATION 125	20 - 30	31' - 9'S	9m45cm - 2m75cmS	14M X 18C	7T - 6,8B	7B	6B	5T
FORCE REVELATION 135	20 - 30	35' - 9'S	10m70cm - 2m75cmS	14M X 18C	6,8,9T	4B	5B	4T
FORCE RUSH	20 - 30	35' - 10'S	10m70cm - 3m5cmS	16M X 19C	8T - 7,9B	6B	7B	5T
HOT MELT CARBON	24 - 28	31' - 9'S	9m45cm - 2m75cmS	16M X 18C	6,8,10,11T	9T	6T	7B
HOTMELT GRAPHITE	24 - 28	31' - 9'S	9m45cm - 2m75cmS	16M X 19C	8T - 6,8,10B	5T	8T	4B
HOTMELT PRO	22 - 30	31' - 9'S	9m45cm - 2m75cmS	14M X 18C	7T - 6,8B	5T	7T	5B
HOTMELT TITANIUM	24 - 28	31' - 9'S	9m45cm - 2m75cmS	16M X 18C	6,8,10,11T	9T	6T	7B
HYPERFIBRE+ EVOLUTION	20 - 30	35' - 10'S	10m70cm - 3m5cmS	14M X 18C	6,8T - 5,7,9B	7T	6T	3B
HYPERFIBRE+ EVOLUTION PRO	20 - 30	35' - 10'S	10m70cm - 3m5cmS	14M X 19C	7T - 5,7,9B	3B	5B	5T
HYPERFIBRE+ REVELATION 125	20 - 30	35' - 10'S	10m70cm - 3m5cmS	14M X 18C	7T - 6,8B	7B	6B	5T

# DUNLOP Squash

ダンロップ スカッシュ  
www.dunlopsport.com  
888-215-1530

注意: ポリ製やケブラー製のストリングを使用  
するときは、それぞれのストリング長に1フィート  
(約30cm)を足してください。

## KEY:

M = Main String(メインストリング)  
C = Cross String(クロスストリング)  
T = Top of Racquet(ラケットのトップ)  
B = Bottom of Racquet(ラケットのボトム)

S = Short Side Main String  
Measurement used for  
One Piece Stringing  
1feet=30.48cm

S=ワンピースストリングを張るとき  
のメインストリングの短い方の長さ

ワンピースストリング注意事項=  
表の下をご参照ください

RACQUET NAME	TENSION	LENGTH feet	LENGTH m/cm	PATTERN	SKIP M HOLES	TIE M	START C	TIE C
ラケット規格名	テンション	フィート表示のスト リングの長さ	メートル・センチ表示のスト リングの長さ	パターン	メインを通さないホール	メインの 結び	クロスのス タートホール	クロス結び のホール
ICE CUSTOM ELITE	20 - 30	31' - 9'S	9m45cm - 2m75cmS	14M X 18C	7T - 6,8B	5T	7T	9B
M-FIL PRO	20 - 30	31' - 9'S	9m45cm - 2m75cmS	14M X 18C	7T - 6,8B	5T	7T	5B
M-FIL TOUR	20 - 30	31' - 9'S	9m45cm - 2m75cmS	14M X 18C	7T - 6,8B	5T	7T	7B
M-FIL ULTRA 130	24 - 28	31' - 9'S	9m45cm - 2m75cmS	16M X 18C	6,8,10,11T	9T	6T	7B
M-FIL ULTRA 135	24 - 28	31' - 9'S	9m45cm - 2m75cmS	16M X 18C	6,8,10,11T	9T	6T	7B
M-FIL ULTRA 140	24 - 28	31' - 9'S	9m45cm - 2m75cmS	16M X 19C	8T - 6,8,10B	5T	8T	4B
MAX MASTER Ti	20 - 30	31' - 9'S	9m45cm - 2m75cmS	14M X 19C	7T - 6,8B	5B	6B	5T
MAX Ti LIMIT	20 - 30	31' - 9'S	9m45cm - 2m75cmS	16M X 19C	8T - 6,8,10B	5T	8T	4B
MAX Ti POWER LIMIT	20 - 30	31' - 9'S	9m45cm - 2m75cmS	16M X 19C	8T - 6,8,10B	5T	8T	4B
MAX TITANIUM LIMIT	20 - 30	31' - 8'S	9m45cm - 2m45cmS	16M X 19C	8T - 6,8,10B	5T	8T	4B
MAX TITANIUM POWER LIMIT	20 - 30	31' - 8'S	9m45cm - 2m45cmS	16M X 19C	8T - 6,8,10B	5T	8T	4B
MUSCLE WEAVE C-MAX CARBON	20 - 30	31' - 9'S	9m45cm - 2m75cmS	16M X 19C	8T - 6,8,10B	5T	8T	4B
MUSCLE WEAVE C-MAX TITANIUM	20 - 30	31' - 9'S	9m45cm - 2m75cmS	16M X 19C	8T - 6,8,10B	5T	8T	4B
MUSCLE WEAVE CUSTOM C-MAX	20 - 30	31' - 9'S	9m45cm - 2m75cmS	16M X 19C	8T - 7,9B	6B	7B	5T
MUSCLE WEAVE CUSTOM TOUR	20 - 30	31' - 9'S	9m45cm - 2m75cmS	14M X 18C	7T - 6,8B	5T	7T	7B
MUSCLE WEAVE PRO	20 - 30	31' - 9'S	9m45cm - 2m75cmS	14M X 18C	7T - 6,8B	5T	7T	5B
MUSCLE WEAVE TOUR	20 - 30	31' - 9'S	9m45cm - 2m75cmS	14M X 18C	7T - 6,8B	5T	7T	7B
PRECISION ELITE	20 - 30	31' - 9'S	9m45cm - 2m75cmS	14M X 18C	7T - 6,8B	5T	7T	7B
PRECISION PRO 130/140	20 - 30	31' - 9'S	9m45cm - 2m75cmS	14M X 18C	7T - 6,8B	5T	7T	7B
PRECISION ULTIMATE	20 - 30	35' - 10'S	10m70cm - 3m5cmS	16M X 19C	8T - 7,9B	6B	7B	6T
TEMPO COMP	20 - 30	31' - 8'S	9m45cm - 2m45cmS	16M X 19C	8T - 7,9B	6B	7B	6T
TEMPO GRAPHITE	20 - 30	31' - 9'S	9m45cm - 2m75cmS	16M X 18C	6,8,10,11,12T	5T	6T	7B
TEMPO LITE Ti	20 - 30	31' - 9'S	9m45cm - 2m75cmS	16M X 18C	6,8,10,11T	9T	6T	6B
VENOM 110	20 - 30	31' - 9'S	9m45cm - 2m75cmS	14M X 18C	7T	4B	5B	5T
VENOM 115	24 - 28	31' - 9'S	9m45cm - 2m75cmS	16M X 19C	8T - 6,8,10B	5T	8T	4B

## ワンピースストリング注意事項

(Sの表示は全長の内で短い方という意味です)

ストリングを2本に分けて切らないで下さい。

短い方の長さ(これがSの長さです)を測って、ラケットの中心からストリングを開始して下さい。

まずメインストリングを張ります。短い方はノットを結びますが、もう一方はメインストリングを張り終わってもノットを結ばないで、

そのまま続いてクロスストリングを張っていきます。

# DUNLOP Squash

ダンロップ スカッシュ  
www.dunlopsport.com  
888-215-1530

注意: ポリ製やケブラー製のストリングを使用  
するときは、それぞれのストリング長に1フィート  
(約30cm)を足してください。

## KEY:

M = Main String(メインストリング)  
C = Cross String(クロスストリング)  
T = Top of Racquet(ラケットのトップ)  
B = Bottom of Racquet(ラケットのボトム)

S = Short Side Main String  
Measurement used for  
One Piece Stringing  
1foot=30.48cm

S=ワンピースストリングを張るとき  
のメインストリングの短い方の長さ

ワンピースストリング注意事項=  
表の下をご参照ください

RACQUET NAME	TENSION	LENGTH feet	LENGTH m/cm	PATTERN	SKIP M HOLES	TIE M	START C	TIE C
ラケット規格名	テンション	フィート表示のスト リングの長さ	メートル・センチ表示のスト リングの長さ	パターン	メインを通さないホー ル	メインの 結び	クロスのス タートホール	クロス結び のホール

ノット: ストリングの端っこを結ぶことを言います。

# HEAD Squash

ヘッド スカッシュ

www.head.com  
800-289-7366

注意: ポリ製やケブラー製のストリングを使用するときは、それぞれのストリング長に1フィート(約30cm)を足してください。

## KEY:

M = Main String(メインストリング)

C = Cross String(クロスストリング)

T = Top of Racquet(ラケットのトップ)

B = Bottom of Racquet(ラケットのボトム)

S = Short Side Main String

Measurement used for

One Piece Stringing

1foot=30.48cm

S=ワンピースストリングを張るときのメインストリングの短い方の長さ

ワンピースストリング注意事項=  
表の下をご参照ください

RACQUET NAME	TENSION	LENGTH feet	LENGTH m/cm	PATTERN	SKIP M HOLES	TIE M	START C	TIE C
ラケット規格名	テンション	フィート表示のストリングの長さ	メートル・センチ表示のストリングの長さ	パターン	メインを通さないホール	メインの結び	クロスのスタートホール	クロスの結びのホール
115 CT	23 - 29	14'M - 12'C	4m30cmM - 3m70cmC	12M X 17C	6T - 6B	5T	6T	4T - 5B
130 CT	23 - 29	14'M - 12'C	4m30cmM - 3m70cmC	16M X 17C	8T - 7,9,10B	8B	8T	7T - 6B
135 CT	23 - 29	14'M - 12'C	4m30cmM - 3m70cmC	12M X 17C	6T - 6B	5T	6T	4T - 5B
140 CT	21 - 27	15'M - 12'C	4m60cmM - 3m70cmC	14M X 16C	7T - 7B	6T	7T	5T - 6B
150 CT	23 - 29	14'M - 12'C	4m30cmM - 3m70cmC	16M X 17C	8T - 7,9,10B	8B	8T	7T - 6B
155 CT VECTOR	21 - 27	15'M - 12'C	4m60cmM - 3m70cmC	14M X 16C	7T - 7B	6T	7T	5T - 6B
CONQUEROR	15 - 24	23' - 7'S	7m - 2m15cmS	14M X 15C	7T - 7B	6T	7T	6B
FLEXPOINT 130, 150	21 - 29	14'M - 12'C	4m30cmM - 3m70cmC	12M X 17C	6T - 6B	5T	6T	4T - 5B
FLEXPOINT 140, 160	19 - 27	15'M - 12'C	4m60cmM - 3m70cmC	14M X 17C	7T - 7B	6T	7T	5T - 6B
GRAPHENE CYANO 115/135	21 - 29	15'M - 12'C	4m60cmM - 3m70cmC	12M X 17C	6T - 6B	5T	6T	4T - 5B
GRAPHENE NEON 130/150	19 - 27	16'M - 12'C	4m90cmM - 3m70cmC	16M X 17C	8T - 7,9,10B	8B	8T	7T - 6B
GRAPHENE XT CYANO 110/120/135	21 - 29	14M X 12'C	4m30cmM - 3m70cmC	12M X 17C	6T - 6B	5T	6T	4T - 5B
GRAPHENE XT XENON 135/145	19 - 27	15'M - 12'C	4m60cmM - 3m70cmC	14M X 16C	7T - 7B	6T	7T	5T - 8B
GRAPHENE XT XENON 135/145 FAN PATTERN	19 - 27	22'M - 12'C	6m70cmM - 3m70cmC	20M X 16C	7,9,11T	6T	7T	5T - 6B
GRAPHENE XT XENON SB 120/135 (14X17)	23 - 34	16'M - 12'C	4m90cmM - 3m70cmC	14M X 17C	6,8T - 7,8B	7T	6T	5T - 10B
GRAPHENE XT XENON SB 120/135 (18X17)	23 - 34	18'M - 12'C	5m50cmM - 3m70cmC	18M X 17C	6,8,10,12,13T	5B	6T	4T - 8B
i.110	21 - 34	17'M - 16'C	5m20cmM - 4m90cmC	12M X 17C	6,8B	4T	7T	5T - 4B
i.130	23 - 34	17'M - 16'C	5m20cmM - 4m90cmC	12M X 17C	6,7B	4T	7T	5T - 4B
i.140	21 - 31	17'M - 16'C	5m20cmM - 4m90cmC	14M X 17C	6,8T	4B	6T	4T - 6B
i.160	23 - 31	16'M - 16'C	4m90cmM - 4m90cmC	14M X 17C	6,8T	4B	6T	4T - 6B
i.180	23 - 31	16'M - 16'C	4m90cmM - 4m90cmC	14M X 17C	6,8T	4B	6T	4T - 6B
i.PRO IV	23 - 31	16'M - 16'C	4m90cmM - 4m90cmC	14M X 17C	6,8T	4B	6T	4T - 6B
i.X120	23 - 31	16'M - 16'C	4m90cmM - 4m90cmC	14M X 17C	6,8T	4B	6T	4T - 6B
i.X150	21 - 29	14'M - 12'C	4m30cmM - 3m70cmC	12M X 17C	5,7,8B	4T	7T	5T - 3B
i.X160G	21 - 29	17'M - 14'C	5m20cmM - 4m30cmC	14M X 16C	7T - 7,8B	5B	7T	5T - 6B
LIQUIDMETAL 120, 150	22 - 28	14'M - 12'C	4m30cmM - 3m70cmC	12M X 17C	6B	5T	7T	4T - 5B
LIQUIDMETAL 140, 160	20 - 26	15'M - 12'C	4m60cmM - 3m70cmC	14M X 18C	7T - 7B	6T	7T	5T - 6B
LIQUIDMETAL HEAT	21 - 29	17'M - 16'C	5m20cmM - 4m90cmC	14M X 18C	6,8T	4B	6T	4T - 7B
LIQUIDMETAL PHOTON	22 - 26	18'M - 15'C	5m50cmM - 4m60cmC	16M X 19C	8T - 7,9B	8B	8T	6T - 6B
METALLIX 130, 150	21 - 29	14'M - 12'C	4m30cmM - 3m70cmC	12M X 17C	6T - 6B	5T	6T	4T - 5B
METALLIX 140, 160	19 - 27	15'M - 12'C	4m60cmM - 3m70cmC	14M X 16C	7T - 7B	6T	7T	5T - 6B
MG. CARBON 200	24 - 30	17'M - 16'C	5m20cmM - 4m90cmC	16M X 19C	8T - 6,8,10,11B	9B	8T	7T - 5B
MG. MAGNESIUM 210	24 - 30	17'M - 16'C	5m20cmM - 4m90cmC	16M X 19C	8T - 6,8,10,11B	7T	8T	6T - 5B
NANO Ti EXTREME	24 - 33	17'M - 17'C	5m20cmM - 5m20cmC	12M X 17C	7T - 6B	5T	7T	4T - 4B
NANO Ti REFLEX	22 - 28	18'M - 15'C	5m50cmM - 4m60cmC	16M X 19C	8T - 7,9B	8B	8T	6T - 6B
NANO Ti SONIC	23 - 34	17'M - 16'C	5m20cmM - 4m90cmC	14M X 18C	6,8T	4B	6T	4T - 7B
Ti 120	24 - 30	17'M - 14'C	5m20cmM - 4m30cmC	14M X 18C	6,8T - 7B	6B	6T	4T - 5B

# HEAD Squash

ヘッド スカッシュ

www.head.com  
800-289-7366

注意: ポリ製やケブラー製のストリングを使用するときは、それぞれのストリング長に1フィート(約30cm)を足してください。

## KEY:

M = Main String(メインストリング)

C = Cross String(クロスストリング)

T = Top of Racquet(ラケットのトップ)

B = Bottom of Racquet(ラケットのボトム)

S = Short Side Main String

Measurement used for

One Piece Stringing

1feet=30.48cm

S=ワンピースストリングを張るときの  
メインストリングの短い方の長さ

ワンピースストリング注意事項=  
表の下をご参照ください

RACQUET NAME	TENSION	LENGTH feet	LENGTH m/cm	PATTERN	SKIP M HOLES	TIE M	START C	TIE C
ラケット規格名	テンション	フィート表示のスト リングの長さ	メートル・センチ表示のスト リングの長さ	パターン	メインを通さないホー ル	メインの 結び	クロスのス タートホール	クロスの結び のホール
Ti 120 PZ	26 - 32	17'M - 16'C	5m20cmM - 4m90cmC	14M X 18C	6,8T	4B	6T	4T - 7B
Ti 140G	24 - 30	17'M - 14'C	5m20cmM - 4m30cmC	14M X 16C	7T - 7,8B	5B	7T	5T - 6B
Ti 150	24 - 30	17'M - 14'C	5m20cmM - 4m30cmC	14M X 18C	6,8T - 7B	6B	6T	4T - 5B
Ti 150 PZ	26 - 32	17'M - 16'C	5m20cmM - 4m90cmC	14M X 18C	6,8T	4B	6T	4T - 7B
Ti 160G	24 - 30	17'M - 14'C	5m20cmM - 4m30cmC	14M X 16C	7T - 7,8B	5B	7T	5T - 6B
Ti 170	24 - 30	17'M - 14'C	5m20cmM - 4m30cmC	14M X 18C	6,8T - 7B	6B	6T	4T - 5B
Ti 170 PZ	21 - 31	17'M - 16'C	5m20cmM - 4m90cmC	14M X 18C	6,8T	4B	6T	4T - 7B
Ti 180G	24 - 30	17'M - 14'C	5m20cmM - 4m30cmC	14M X 16C	7T - 7,8B	5B	7T	5T - 6B
Ti BOAST	21 - 29	16'M - 15'C	4m90cmM - 4m60cmC	14M X 18C	6,8T - 6,8,9B	7B	7T	4T - 5B
Ti CARBON 190	24 - 30	16'M - 16'C	4m90cmM - 4m90cmC	14M X 18C	6,8T - 6,8,9B	7B	6T	4T - 5B
Ti CRUSH 5200	21 - 29	17'M - 14'C	5m20cmM - 4m30cmC	16M X 19C	8T - 6,8,10,11B	9B	8T	7T - 5B
Ti DEMON	24 - 30	15'M - 13'C	4m60cmM - 4mC	14M X 19C	7T - 6,8B	7B	7T	5T - 5B
Ti DRIVE 1000	23 - 31	15'M - 13'C	4m60cmM - 4mC	14M X 19C	7T - 6,8B	7B	7T	5T - 5B
Ti ELITE	22 - 28	18'M - 15'C	5m50cmM - 4m60cmC	16M X 19C	8T - 7,9,10B	7B	8T	7T - 6B
Ti FIRE	22 - 28	18'M - 15'C	5m50cmM - 4m60cmC	16M X 19C	8T - 7,9,10B	7B	8T	7T - 6B
Ti HEAT	24 - 33	17'M - 17'C	5m20cmM - 5m20cmC	12M X 17C	6,7B	5T	7T	4T - 4B
Ti PRO III	21 - 29	17'M - 14'C	5m20cmM - 4m30cmC	14M X 16C	7T - 7,8B	5B	7T	5T - 6B
Ti SERVE 3200	21 - 27	17'M - 14'C	5m20cmM - 4m30cmC	16M X 19C	8T - 6,8,10,11B	7T	8T	6T - 5B
Ti SPEED	24 - 30	15'M - 13'C	4m60cmM - 4mC	14M X 19C	7T - 6,8B	7B	7T	5T - 5B
TYPHOON 150	21 - 27	15'M - 12'C	4m60cmM - 3m70cmC	14M X 17C	7T - 7B	6T	7T	5T - 6B
YOUTEK ANION	23 - 29	15'M - 12'C	4m60cmM - 3m70cmC	12M X 17C	6T - 6B	5T	6T	4T - 5B
YOUTEK ARGON	21 - 27	15'M - 12'C	4m60cmM - 3m70cmC	14M X 16C	7T - 7B	6T	7T	5T - 6B
YOUTEK CYANO	23 - 29	15'M - 12'C	4m60cmM - 3m70cmC	12M X 17C	6T - 6B	5T	6T	4T - 5B
YOUTEK CYRUS	23 - 29	17'M - 16'C	5m20cmM - 4m90cmC	12M X 17C	6,7B	4T	7T	5T - 4B
YOUTEK NEON	22 - 28	16'M - 12'C	4m90cmM - 3m70cmC	16M X 17C	8T - 7,9,10B	8B	8T	7T - 6B
YOUTEK XENON	21 - 27	15'M - 12'C	4m60cmM - 3m70cmC	14M X 16C	7T - 7B	6T	7T	5T - 6B

## ワンピースストリング注意事項

(Sの表示は全長の内で短い方という意味です)

ストリングを2本に分けて切らないで下さい。

短い方の長さ(これがSの長さです)を測って、ラケットの中心からストリングを開始して下さい。

まずメインストリングを張ります。短い方はノットを結びますが、もう一方はメインストリングを張り終わってもノットを結ばないで、

そのまま続いてクロスストリングを張っていきます。

ノット: ストリングの端っこを結ぶことを言います。

# PRINCE Squash

プリンス スカッシュ

www.princesports.com

800-283-6647

注意:ポリ製やケブラー製のストリングを使用するときは、それぞれのストリング長に1フィート(約30cm)を足してください。

## KEY:

M = Main String(メインストリング)

C = Cross String(クロスストリング)

T = Top of Racquet(ラケットのトップ)

B = Bottom of Racquet(ラケットのボトム)

S = Short Side Main String

Measurement used for

One Piece Stringing

1feet=30.48cm

S=ワンピースストリングを張るとき  
のメインストリングの短い方の長さ

ワンピースストリング注意事項=  
表の下をご参照ください

**O3 & O PORTラケット:** 特定のAirOモデルを除いてラケットのトップからストリングを開始して下さい。(メソッドB)

大抵のラケットは大きなOポートを通して、スタートピンを取り外すためにフラットワッシャー(平ワッシャー)を使います。

このために、同梱のメンテナンス袋に1個の平ワッシャーが入っています。

さらに、Oポートの正しく相対する側にストリングを保持し、テンションをかけながらターンテーブルの回転をロックするためにプレーキピンを使用します。

通常、クロスストリングの最初の半分ぐらいのみ利用します。Oポートモデルの何種類かは、それぞれ特有のサイドからクロスストリングを張っていきます。

ラケットに表示されているマーク(記号)を参照して下さい。

RACQUET NAME	TENSION	LENGTH feet	LENGTH m/cm	PATTERN	SKIP M HOLES	TIE M	START C	TIE C
ラケット規格名	テンション	フィート表示のストリング の長さ	メートル・センチ表示のスト リングの長さ	パターン	メインを通さないホー ル	メインの 結び	クロスのス タートホール	クロス結び のホール
AIR DRIVE 140 (Air TT)	20 - 30	21'M - 16'C	6m40cmM - 4m90cmC	16M X 17C	7,9,10T	8T	5T	4T - 2B
AIR LAUNCH 140	19 - 29	15'M - 15'C	4m60cmM - 4m60cmC	12M - 18C	6T - 5,7,8B	5T	6T	4T - 3B
AIR O BLAZE	20 - 30	31' - 8'S	9m45cm - 2m45cmS	12M x 17C	6T - 5,7,8B	5T	6T	4B
AIR O BOLT	20 - 30	31' - 8'S	9m45cm - 2m45cmS	12M x 17C	6T - 5,7,8B	5T	6T	4B
AIR O LIGHTNING	20 - 30	21'M - 16'C	6m40cmM - 4m90cmC	16M X 16C	7,8,10,11T	9T	5T	6T - 3B
AIR STICK 130	20 - 30	21'M - 16'C	6m40cmM - 4m90cmC	16M X 17C	7,9,10T	8T	5T	4T - 2B
AIR STICK 140	20 - 30	21'M - 16'C	6m40cmM - 4m90cmC	16M X 17C	7,9,10T	8T	5T	4T - 2B
EXO3 IGNITE	20 - 30	21'M - 16'C	6m40cmM - 4m90cmC	16M X 16C	7,8,10,11T	9T	5T	6T - 2B
EXO3 REBEL	20 - 30	20'M - 16'C	6m10cmM - 4m90cmC	16M X 16C	7,8,10,11T	9T	5T	6T - 2B
EXO3 TOUR	20 - 30	20'M - 16'C	6m10cmM - 4m90cmC	16M X 17C	7,9,10T - 7,9B	8T	7T	11T - 6B
EXO3 WARRIOR	20 - 30	15'M - 15'C	4m60cmM - 4m60cmC	10M X 14C	NONE	4B	6T	5T - 5B
EXTENDER 23	20 - 35	29' - 9'S	8m85cm - 2m75cmS	14M X 16C	6,8B	7B	6B	4T
EXTENDER 25	20 - 35	29' - 9'S	8m85cm - 2m75cmS	14M X 16C	6,8B	7B	6B	4T
EXTENDER SUPREME Ti	20 - 35	15'M - 14'C	4m60cmM - 4m30cmC	14M X 19C	7T - 6,8B	7B	7T	5T - 5B
FORCE 3 FLAME	20 - 35	18'M - 16'C	5m50cmM - 4m90cmC	16M X 15C	6,8,10,11T	9T	6T	5T - 6B
FORCE 3 LUMINA	20 - 35	18'M - 16'C	5m50cmM - 4m90cmC	16M X 15C	6,8,10,11T	9T	6T	5T - 6B
MORE APPROACH	20 - 30	21'M - 16'C	6m40cmM - 4m90cmC	16M X 16C	5,7,9,11,12T	8T	5T	3T - 2B
MORE DOMINANT	20 - 30	21'M - 16'C	6m40cmM - 4m90cmC	16M X 17C	7,9,10T	8T	5T	4T - 2B
MORE GAME	20 - 30	21'M - 16'C	6m40cmM - 4m90cmC	16M X 17C	7,9,10T	8T	5T	4T - 2B
MORE THUNDER	20 - 30	15'M - 15'C	4m60cmM - 4m60cmC	12M X 18C	6T - 5,7,8B	5T	6T	4T - 3B
O3 ALL COURT	20 - 35	21'M - 16'C	6m40cmM - 4m90cmC	12M X 17C	6B	5T	7T	5T - 7B
O3 BLACK	20 - 30	21'M - 16'C	6m40cmM - 4m90cmC	16M X 16C	5,8,10,11T	9T	5T	6T - 2B
O3 HYBRID ULTRALITE	20 - 30	21'M - 16'C	6m40cmM - 4m90cmC	16M X 16C	5,8,10,11T	9T	5T	6T - 3B
O3 SILVER	20 - 35	21'M - 16'C	6m40cmM - 4m90cmC	12M X 17C	6B	5T	7T	5T - 7B
O3 SPEEDPORT BLACK	20 - 30	21'M - 16'C	6m40cmM - 4m90cmC	16M X 16C	5,8,10,11T	9T	5T	6T - 2B
O3 SPEEDPORT SILVER	20 - 30	21'M - 16'C	6m40cmM - 4m90cmC	12M X 17C	6B	5T	7T	6T - 7B
O3 SPEEDPORT TOUR	20 - 30	21'M - 16'C	6m40cmM - 4m90cmC	16M X 16C	5,8,10,11T	9T	5T	6T - 2B

# PRINCE Squash

プリンス スカッシュ

www.princesports.com

800-283-6647

注意:ポリ製やケブラー製のストリングを使用するときは、それぞれのストリング長に1フィート(約30cm)を足してください。

## KEY:

M = Main String(メインストリング)

C = Cross String(クロスストリング)

T = Top of Racquet(ラケットのトップ)

B = Bottom of Racquet(ラケットのボトム)

S = Short Side Main String

Measurement used for

One Piece Stringing

1feet=30.48cm

S=ワンピースストリングを張るとき  
のメインストリングの短い方の長さ

ワンピースストリング注意事項=  
表の下をご参照ください

**O3 & O PORTラケット:** 特定のAirOモデルを除いてラケットのトップからストリングを開始して下さい。(メソッドB)

大抵のラケットは大きなOポートを通して、スタートピンを取り外すためにフラットワッシャー(平ワッシャー)を使います。

このために、同梱のメンテナンス袋に1個の平ワッシャーが入っています。

さらに、Oポートの正しく相対する側にストリングを保持し、テンションをかけながらターンテーブルの回転をロックするためにプレーキピンを使用します。

通常、クロスストリングの最初の半分ぐらいのみ利用します。Oポートモデルの何種類かは、それぞれ特有のサイドからクロスストリングを張っていきます。

ラケットに表示されているマーク(記号)を参照して下さい。

RACQUET NAME	TENSION	LENGTH feet	LENGTH m/cm	PATTERN	SKIP M HOLES	TIE M	START C	TIE C
ラケット規格名	テンション	フィート表示のストリング の長さ	メートル・センチ表示のスト リングの長さ	パターン	メインを通さないホー ル	メインの 結び	クロスのス タートホール	クロス結び のホール
O3 TOUR	20 - 30	21'M - 16'C	6m40cmM - 4m90cmC	16M X 16C	5,8,10,11T	9T	5T	6T - 2B
POWER FAN ARC	20 - 35	18'M - 16'C	5m50cmM - 4m90cmC	16M X 15C	6,8,10,11T	9T	6T	5T - 6B
POWER FAN COMP	20 - 35	18'M - 16'C	5m50cmM - 4m90cmC	16M X 15C	6,8,10,11T	9T	6T	5T - 6B
POWER FAN EXCELL Ti	20 - 35	18'M - 17'C	5m50cmM - 5m20cmC	16M X 17C	7,9,10T	8T	5T	4T - 6B
POWER FAN EXTREME	20 - 35	18'M - 17'C	5m50cmM - 5m20cmC	16M X 17C	7,9,10T	8T	5T	4T - 6B
POWER FAN EXTREME	20 - 35	18'M - 16'C	5m50cmM - 4m90cmC	16M X 15C	6,8,10,11T	9T	6T	5T - 6B
POWER FAN GRAVITY Ti	20 - 35	18'M - 16'C	5m50cmM - 4m90cmC	16M X 15C	6,8,10,11T	9T	6T	5T - 6B
POWER FAN LIGHTENING Ti	20 - 35	18'M - 17'C	5m50cmM - 5m20cmC	16M X 17C	7,9,10T	8T	5T	4T - 6B
POWER FAN QUAKE Ti	20 - 35	18'M - 17'C	5m50cmM - 5m20cmC	16M X 17C	7,9,10T	8T	5T	4T - 6B
POWER FAN RAGE	20 - 35	18'M - 17'C	5m50cmM - 5m20cmC	16M X 17C	7,9,10T	8T	5T	4T - 6B
POWER FAN REFLEX	20 - 35	18'M - 17'C	5m50cmM - 5m20cmC	16M X 17C	7,9,10T	8T	5T	4T - 6B
POWER FAN STROM Ti	20 - 35	18'M - 17'C	5m50cmM - 5m20cmC	16M X 17C	7,9,10T	8T	5T	4T - 6B
POWER FAN TITAN LIGHT	20 - 35	18'M - 17'C	5m50cmM - 5m20cmC	16M X 17C	7,9,10T	8T	5T	4T - 6B
POWER FAN TITAN Ti	20 - 35	18'M - 17'C	5m50cmM - 5m20cmC	16M X 17C	7,9,10T	8T	5T	4T - 6B
POWER FAN TOUR Ti	20 - 35	18'M - 17'C	5m50cmM - 5m20cmC	16M X 17C	7,9,10T	8T	5T	4T - 6B
POWER FAN VISION	20 - 35	18'M - 16'C	5m50cmM - 4m90cmC	16M X 15C	6,8,10,11T	9T	6T	5T - 6B
POWER RING	20 - 35	21'M - 13'C	6m40cmM - 4mC	16M X 17C	6,8,9,11,12,13T	10T	6T	4T - 2B
POWER RING LITE	20 - 35	21'M - 13'C	6m40cmM - 4mC	16M X 17C	6,8,9,11,12,13T	10T	6T	4T - 2B
POWER RING PRO	20 - 35	21'M - 13'C	6m40cmM - 4mC	16M X 17C	7,9,10T	8T	5T	4T - 2B
POWER RING PRO TITANIUM	20 - 35	21'M - 13'C	6m40cmM - 4mC	16M X 17C	7,9,10T	8T	5T	4T - 2B
POWER RING QUANTUM	20 - 35	22'M - 14'C	6m70cmM - 4m30cmC	16M X 19C	6,8T	9T	6T	4T - 2B
POWER RING STRIKE	20 - 35	19'M - 18'C	5m80cmM - 5m50cmC	16M X 19C	6,8,10,11,12T	9T	6T	4T - 2B
POWER RING TECH Ti	20 - 35	18'M - 17'C	5m50cmM - 5m20cmC	16M X 17C	7,9,10T	8T	5T	4T - 2B
POWER RING TITANIUM	20 - 35	21'M - 13'C	6m40cmM - 4mC	16M X 17C	6,8,9,11,12,13T	10T	6T	4T - 2B
POWER RING TOUR Ti	20 - 35	21'M - 17'C	6m40cmM - 5m20cmC	16M X 17C	7,9,10T	8T	5T	4T - 2B
POWER RING ULTRA	20 - 35	22'M - 14'C	6m70cmM - 4m30cmC	16M X 19C	6,8T	9T	6T	4T - 2B
POWER RING ULTRALITE	20 - 35	21'M - 16'C	6m40cmM - 4m90cmC	16M X 17C	6,8,9,11,12,13T	10T	6T	4T - 2B

# PRINCE Squash

プリンス スカッシュ

www.princesports.com

800-283-6647

注意:ポリ製やケブラー製のストリングを使用するときは、それぞれのストリング長に1フィート(約30cm)を足してください。

## KEY:

M = Main String(メインストリング)

C = Cross String(クロスストリング)

T = Top of Racquet(ラケットのトップ)

B = Bottom of Racquet(ラケットのボトム)

S = Short Side Main String

Measurement used for

One Piece Stringing

1feet=30.48cm

S=ワンピースストリングを張るとき  
のメインストリングの短い方の長さ

ワンピースストリング注意事項=  
表の下をご参照ください

**O3 & O PORTラケット:** 特定のAirOモデルを除いてラケットのトップからストリングを開始して下さい。(メソッドB)

大抵のラケットは大きなOポートを通して、スタートピンを取り外すためにフラットワッシャー(平ワッシャー)を使います。

このために、同梱のメンテナンス袋に1個の平ワッシャーが入っています。

さらに、Oポートの正しく相対する側にストリングを保持し、テンションをかけながらターンテーブルの回転をロックするためにプレーキピンを使用します。

通常、クロスストリングの最初の半分ぐらいのみ利用します。Oポートモデルの何種類かは、それぞれ特有のサイドからクロスストリングを張っていきます。

ラケットに表示されているマーク(記号)を参照して下さい。

RACQUET NAME	TENSION	LENGTH feet	LENGTH m/cm	PATTERN	SKIP M HOLES	TIE M	START C	TIE C
ラケット規格名	テンション	フィート表示のストリング の長さ	メートル・センチ表示のスト リングの長さ	パターン	メインを通さないホー ル	メインの 結び	クロスのス タートホール	クロス結び のホール
POWER RING ULTRALITE TITANIUM	20 - 35	21'M - 13'C	6m40cmM - 4mC	16M X 17C	7,9,10T	8T	5T	4T - 2B
PRO AIRSTICK LITE 550	20 - 35	21'M - 16'C	6m40cmM - 4m90cmC	16M X 17C	7,9,10T	8T	5T	4T - 2B
PRO BEAST POWERBITE 750	20 - 30	18'M - 12'C	5m50cmM - 3m70cmC	14M X 15C	5,7,9,10T	8T	7T	4T - 2B
PRO BLACK SPEEDPORT 850	20 - 30	21'M - 16'C	6m40cmM - 4m90cmC	16M X 16C	5,8,10,11T	9T	5T	6T - 2B
PRO REBEL 950	20 - 30	21'M - 16'C	6m40cmM - 4m90cmC	16M X 16C	5,8,10,11T	9T	5T	6T - 2B
PRO SHARK POWERBITE 650	20 - 30	18'M - 12'C	5m50cmM - 3m70cmC	14M X 15C	6,8T	7T	4T	5T - 2B
PRO SOVEREIGN 650	20 - 35	21'M - 16'C	6m40cmM - 4m90cmC	16M X 17C	7,9,10T	8T	5T	4T - 2B
PRO TOUR 850	20 - 30	21'M - 16'C	6m40cmM - 4m90cmC	16M X 16C	5,8,10,11T	9T	5T	6T - 2B
PRO TOUR ORIGINAL 750	20 - 30	21'M - 16'C	6m40cmM - 4m90cmC	16M X 16C	5,8,10,11T	9T	5T	6T - 2B
TEAM ADRENALINE 400	20 - 30	21'M - 16'C	6m40cmM - 4m90cmC	16M X 16C	7,9,10T	8T	5T	6T - 3B
TEAM AIRSTICK 500	20 - 35	21'M - 16'C	6m40cmM - 4m90cmC	16M X 17C	7,9,10T	8T	5T	4T - 2B
TEAM ATTACK 400	20 - 30	21'M - 16'C	6m40cmM - 4m90cmC	16M X 16C	7,9,10T	8T	5T	6T - 3B
TEAM BLACK ORIGINAL 800	20 - 30	21'M - 16'C	6m40cmM - 4m90cmC	16M X 16C	5,8,10,11T	9T	5T	6T - 2B
TEAM COBRA 300	20 - 30	21'M - 16'C	6m40cmM - 4m90cmC	16M X 17C	7,9,10T	8T	5T	4T - 2B
TEAM COMBAT 300	20 - 30	21'M - 16'C	6m40cmM - 4m90cmC	16M X 17C	7,9,10T	8T	5T	4T - 2B
TEAM IMPACT 200	20 - 30	21'M - 16'C	6m40cmM - 4m90cmC	16M X 17C	7,9,10T	8T	5T	4T - 2B
TEAM INSPIRE 200	20 - 30	21'M - 16'C	6m40cmM - 4m90cmC	16M X 17C	7,9,10T	8T	5T	4T - 2B
TEAM PETER NICOL PRO	20 - 30	21'M - 16'C	6m40cmM - 4m90cmC	16M X 17C	5,8,10,11T	9T	5T	6T - 2B
TEAM PINK 700	20 - 30	21'M - 16'C	6m40cmM - 4m90cmC	16M X 17C	5,8,10,11T	9T	5T	6T - 2B
TEAM RAGE 350	20 - 30	21'M - 16'C	6m40cmM - 4m90cmC	16M X 16C	7,9,10T	8T	5T	6T - 3B
TEAM RED 700	20 - 30	21'M - 16'C	6m40cmM - 4m90cmC	16M X 17C	5,8,10,11T	9T	5T	6T - 2B
TEAM SILVER ORIGINAL 900	20 - 35	21'M - 16'C	6m40cmM - 4m90cmC	12M X 17C	6B	5T	7T	6T - 7B
TEAM THUNDER 350	20 - 30	21'M - 16'C	6m40cmM - 4m90cmC	16M X 16C	7,9,10T	8T	5T	6T - 3B
TEAM WARRIOR 1000	20 - 30	15'M - 15'C	4m60cmM - 4m60cmC	10M X 14C	NONE	4B	6T	5T - 5B
THUNDERLITE	20 - 35	15'M - 15'C	4m60cmM - 4m60cmC	12M X 18C	5,7,8B	4T	7T	5T - 6B
THUNDERLITE TITANIUM	20 - 35	15'M - 15'C	4m60cmM - 4m60cmC	12M X 18C	6,7,8B	4T	7T	5T - 6B
TRIPLE THEAT WARRIOR	20 - 35	18'M - 17'C	5m50cmM - 5m20cmC	16M X 17C	7,9,10T	8T	5T	4T - 2B

# PRINCE Squash

プリンス スカッシュ

www.princesports.com

800-283-6647

注意: ポリ製やケブラー製のストリングを使用するときは、それぞれのストリング長に1フィート(約30cm)を足してください。

## KEY:

M = Main String(メインストリング)

C = Cross String(クロスストリング)

T = Top of Racquet(ラケットのトップ)

B = Bottom of Racquet(ラケットのボトム)

S = Short Side Main String

Measurement used for

One Piece Stringing

1feet=30.48cm

S=ワンピースストリングを張るとき  
のメインストリングの短い方の長さ

ワンピースストリング注意事項=  
表の下をご参照ください

**O3 & O PORTラケット:** 特定のAirOモデルを除いてラケットのトップからストリングを開始して下さい。(メソッドB)

大抵のラケットは大きなOポートを通して、スタートピンを取り外すためにフラットワッシャー(平ワッシャー)を使います。

このために、同梱のメンテナンス袋に1個の平ワッシャーが入っています。

さらに、Oポートの正しく相対する側にストリングを保持し、テンションをかけながらターンテーブルの回転をロックするためにプレーキピンを使用します。

通常、クロスストリングの最初の半分ぐらいのみ利用します。Oポートモデルの何種類かは、それぞれ特有のサイドからクロスストリングを張っていきます。

ラケットに表示されているマーク(記号)を参照して下さい。

RACQUET NAME	TENSION	LENGTH feet	LENGTH m/cm	PATTERN	SKIP M HOLES	TIE M	START C	TIE C
ラケット規格名	テンション	フィート表示のストリングの長さ	メートル・センチ表示のストリングの長さ	パターン	メインを通さないホール	メインの結び	クロススタートホール	クロス結びのホール
TRIPLE THREAT ATTITUDE	20 - 35	16'M - 16'C	4m90cmM - 4m90cmC	12M X 18C	6T - 5,7,8B	5T	6T	4T - 3B
TRIPLE THREAT BANDIT	20 - 35	16'M - 18'C	4m90cmM - 5m50cmC	12M X 18C	6T - 5,7,8B	5T	6T	4T - 3B
TRIPLE THREAT HORNET	20 - 35	16'M - 18'C	4m90cmM - 5m50cmC	12M X 18C	5,7B	5T	6T	4T - 3B
TRIPLE THREAT REBEL	20 - 35	18'M - 17'C	5m50cmM - 5m20cmC	16M X 17C	7,9,10T	8T	5T	4T - 2B
TRIPLE THREAT RING	20 - 35	18'M - 17'C	5m50cmM - 5m20cmC	16M X 17C	7,9,10T	8T	5T	4T - 2B
TRIPLE THREAT RIP	20 - 35	16'M - 18'C	4m90cmM - 5m50cmC	12M X 18C	5,7B	5T	6T	4T - 3B
TRIPLE THREAT SCREAM	20 - 30	21'M - 16'C	6m40cmM - 4m90cmC	16M X 17C	7,9,10T	8T	5T	4T - 2B
TRIPLE THREAT SOVEREIGN	20 - 35	21'M - 16'C	6m40cmM - 4m90cmC	16M X 17C	7,9,10T	8T	5T	4T - 2B
TRIPLE THREAT STEALTH	20 - 35	18'M - 17'C	5m50cmM - 5m20cmC	16M X 17C	7,9,10T	8T	5T	4T - 2B
TRIPLE THREAT VENDETTA	20 - 35	18'M - 17'C	5m50cmM - 5m20cmC	16M X 17C	7,9,10T	8T	5T	4T - 6B

## ワンピースストリング注意事項

(Sの表示は全長の内で短い方という意味です)

ストリングを2本に分けて切らないで下さい。

短い方の長さ(これがSの長さです)を測って、ラケットの中心からストリングを開始して下さい。

まずメインストリングを張ります。短い方はノットを結びますが、もう一方はメインストリングを張り終わってもノットを結ばないで、

そのまま続いてクロスストリングを張っていきます。

ノット: ストリングの端っこを結ぶことを言います。

# Tecnifibre Squash

テクニファイバー スカッシュ

www.tecnifibresquash.com

877-332-0825

注意: ポリ製やケブラー製のストリングを使用するときは、それぞれのストリング長に1フィート(約30cm)を足してください。

## KEY:

M = Main String(メインストリング)

C = Cross String(クロスストリング)

T = Top of Racquet(ラケットのトップ)

B = Bottom of Racquet(ラケットのボトム)

S = Short Side Main String

Measurement used for  
One Piece Stringing

1feet=30.48cm

S=ワンピースストリングを張るとき  
のメインストリングの短い方の長さ

ワンピースストリング注意事項=  
表の下をご参照ください

RACQUET NAME	TENSION	LENGTH feet	LENGTH m/cm	PATTERN	SKIP M HOLES	TIE M	START C	TIE C
ラケット規格名	テンション	フィート表示のスト リングの長さ	メートル・センチ表示のスト リングの長さ	パターン	メインを通さないホー ル	メインの 結び	クロスのス タートホール	クロス結び のホール
CARBOFLEX 125 S	24 - 29	31' - 9'S	9m45cm - 2m75cmS	14M X 18C	7T - 6,8B	5B	6B	5T
CARBOFLEX 130	22 - 30	31' - 9'S	9m45cm - 2m75cmS	14M X 18C	7T - 6,8B	3B	6B	5T
CARBOFLEX 130 S	24 - 29	31' - 9'S	9m45cm - 2m75cmS	14M X 18C	7T - 6,8B	5B	6B	5T
CARBOFLEX 135 S	24 - 29	31' - 9'S	9m45cm - 2m75cmS	14M X 18C	7T - 6,8B	5B	6B	5T
CARBOFLEX 140	22 - 30	31' - 9'S	9m45cm - 2m75cmS	14M X 18C	7T - 6,8B	3B	6B	5T
CARBOFLEX STORM	24 - 29	31' - 9'S	9m45cm - 2m75cmS	14M X 18C	7T - 6,8B	5B	6B	5T
DYNERGY TOUR 125	22 - 30	33' - 9'S	10m10cm - 2m75cmS	14M X 18C	7T - 6,8,9B	5B	6B	5T
SUPREM AXIS 150	22 - 30	33' - 9'S	10m10cm - 2m75cmS	14M X 18C	7T - 6,8B	5B	6B	5T
SUPREM CALIBUR 135	22 - 30	33' - 9'S	10m10cm - 2m75cmS	14M X 18C	7T - 6,8B	5B	6B	5T
SUPREM NG 130	22 - 30	33' - 9'S	10m10cm - 2m75cmS	14M X 18C	7T - 6,8B	5T	7T	4B
SUPREM PLUSE 130	22 - 30	33' - 9'S	10m10cm - 2m75cmS	14M X 18C	7T - 6,8B	5B	6B	5T
SUPREM RUBY 130	22 - 30	33' - 9'S	10m10cm - 2m75cmS	14M X 18C	7T - 6,8B	5B	6B	5T

## ワンピースストリング注意事項

(Sの表示は全長の内で短い方という意味です)

ストリングを2本に分けて切らないで下さい。

短い方の長さ(これがSの長さです)を測って、ラケットの中心からストリングを開始して下さい。

まずメインストリングを張ります。短い方はノットを結びますが、もう一方はメインストリングを張り終わってもノットを結ばないで、

そのまま続いてクロスストリングを張っていきます。

ノット: ストリングの端っこを結ぶことを言います。

# WILSON Squash

ウィルソン スカッシュ

www.wilsonsports.com

800-272-6060

注意: ポリ製やケブラー製のストリングを使用するときは、それぞれのストリング長に1フィート(約30cm)を足してください。

## KEY:

M = Main String(メインストリング)

C = Cross String(クロスストリング)

T = Top of Racquet(ラケットのトップ)

B = Bottom of Racquet(ラケットのボトム)

S = Short Side Main String

Measurement used for

One Piece Stringing

1feet=30.48cm

S=ワンピースストリングを張るときのメインストリングの短い方の長さ

ワンピースストリング注意事項=表の下をご参照ください

RACQUET NAME	TENSION	LENGTH feet	LENGTH m/cm	PATTERN	SKIP M HOLES	TIE M	START C	TIE C
ラケット規格名	テンション	フィート表示のストリングの長さ	メートル・センチ表示のストリングの長さ	パターン	メインを通さないホール	メインの結び	クロススタートホール	クロス結びのホール
AIR HAMMER 140	22 - 26	34' - 9'S	10m40cm - 2m75cmS	14M X 22C	7T	3T	5T	4B
AIR HAMMER 150	22 - 26	34' - 9'S	10m40cm - 2m75cmS	14M X 22C	7T	3T	5T	4B
AIR HAMMER 160	22 - 26	34' - 9'S	10m40cm - 2m75cmS	14M X 22C	7T	3T	5T	4B
AIRE HAMMER	22 - 26	34' - 9'S	10m40cm - 2m75cmS	14M X 20C	7T - 7B	5B	7B	4T
AIRE HAMMER OS	22 - 26	34' - 9'S	10m40cm - 2m75cmS	14M X 20C	7B	3T	5T	4B
BLX BLADE	24 - 28	18'M - 17'C	5m50cmM - 5m20cmC	14M X 18C	7T - 5,7,9B	5T	7T	6T - 4B
BLX FIERCE	24 - 28	18'M - 17'C	5m50cmM - 5m20cmC	14M X 18C	7T - 5,7,9B	5T	7T	6T - 4B
BLX FORCE 155	24 - 28	18'M - 18'C	5m50cmM - 5m50cmC	12M X 18C	5,7,8T	6T	5T	4T - 5B
BLX ONE FORTY	31 - 35	18'M - 17'C	5m50cmM - 5m20cmC	12M X 18C	5,7,8T	6T	5T	4T - 5B
BLX PY 138	24 - 28	33' - 9'S	10m10cm - 2m75cmS	12M X 18C	6T	5T	6T	6B
BLX RIPPER 140	24 - 28	18'M - 17'C	5m50cmM - 5m20cmC	14M X 18C	7T - 5,7,9B	6T	7T	5T - 4B
BLX TEMPEST 120	24 - 28	28' - 8'S	8m55cm - 2m45cmS	16M X 18C	7T - 6,8,9B	5B	6B	5T
BLX TOUR	24 - 28	18'M - 17'C	5m50cmM - 5m20cmC	14M X 18C	5,7,9B	6B	6T	4T - 4B
HAMMER 145	22 - 26	34' - 9'S	10m40cm - 2m75cmS	14M X 20C	7B	3T	5T	4B
HAMMER 155	22 - 26	34' - 9'S	10m40cm - 2m75cmS	14M X 20C	7B	3T	5T	4B
HAMMER n120	22 - 26	34' - 10'S	10m40cm - 3m5cmS	12M X 18C	6T	3T	4T	4B
HAMMER n145	22 - 26	34' - 10'S	10m40cm - 3m5cmS	12M X 18C	6T	3T	4T	4B
HAMMER TITANIUM 165	22 - 26	34' - 9'S	10m40cm - 2m75cmS	14M X 18C	6,8,9T - 6,8B	5B	6B	4T
HYPER HAMMER 110 PH	24 - 28	16'M - 17'C	4m90cmM - 5m20cmC	12M X 18C	5,7,8T	4T	5T	3T - 5B
HYPER HAMMER 145	22 - 26	34' - 9'S	10m40cm - 2m75cmS	14M X 18C	6,8,9T - 6,8B	5B	6B	4T
HYPER HAMMER 145 PH	24 - 28	16'M - 17'C	4m90cmM - 5m20cmC	12M X 18C	5,7,8T	4T	5T	3T - 5B
HYPER HAMMER 155	24 - 28	34' - 9'S	10m40cm - 2m75cmS	14M X 17C	6,8,9T - 7B	5B	7B	4T
HYPER PRO STAFF 155	24 - 28	18'M - 16'C	5m50cmM - 4m90cmC	14M X 17C	6,8,9T - 7B	5B	6T	4T - 10B
HYPER PRO STAFF TOUR	24 - 28	34' - 9'S	10m40cm - 2m75cmS	14M X 18C	6,8,9T - 7B	5T	6T	6B
HYPER SLEDGE HAMMER 120	24 - 28	34' - 9'S	10m40cm - 2m75cmS	14M X 21C	7T - 7B	5B	7B	4T
HYPER SLEDGE HAMMER 130	24 - 28	34' - 9'S	10m40cm - 2m75cmS	14M X 21C	7T - 7B	5B	7B	4T
HYPER SLEDGE HAMMER 140	22 - 26	34' - 9'S	10m40cm - 2m75cmS	14M X 21C	7T - 7B	5B	7B	4T
K 115	22 - 26	33' - 8'S	10m10cm - 2m45cmS	12M X 18C	6T	3T	4T	5B
K 135	24 - 28	16'M - 17'C	4m90cmM - 5m20cmC	12M X 18C	5,7,8T	6T	5T	4T - 5B
K 145	22 - 26	33' - 8'S	10m10cm - 2m45cmS	12M X 18C	6T	3T	4T	4B
K BOOM	22 - 26	33' - 8'S	10m10cm - 2m45cmS	12M X 18C	6T	3T	4T	5B
K STING FX	24 - 28	16'M - 17'C	4m90cmM - 5m20cmC	14M X 18C	7B	6T	8T	5T - 6B
K TOUR	24 - 28	34' - 9'S	10m40cm - 2m75cmS	12M X 18C	6T - 5,7B	5T	6T	3B
n120	22 - 26	33' - 8'S	10m10cm - 2m45cmS	12M X 18C	6T	3T	4T	4B
n130	22 - 26	33' - 8'S	10m10cm - 2m45cmS	12M X 18C	6T	3T	4T	5B
n135	22 - 26	33' - 8'S	10m10cm - 2m45cmS	12M X 18C	6T	3T	4T	4B

# WILSON Squash

ウィルソン スカッシュ

www.wilsonsports.com

800-272-6060

注意: ポリ製やケブラー製のストリングを使用するときは、それぞれのストリング長に1フィート(約30cm)を足してください。

## KEY:

M = Main String(メインストリング)

C = Cross String(クロスストリング)

T = Top of Racquet(ラケットのトップ)

B = Bottom of Racquet(ラケットのボトム)

S = Short Side Main String

Measurement used for

One Piece Stringing

1feet=30.48cm

S=ワンピースストリングを張る時のメインストリングの短い方の長さ

ワンピースストリング注意事項=表の下をご参照ください

RACQUET NAME	TENSION	LENGTH feet	LENGTH m/cm	PATTERN	SKIP M HOLES	TIE M	START C	TIE C
ラケット規格名	テンション	フィート表示のストリングの長さ	メートル・センチ表示のストリングの長さ	パターン	メインを通さないホール	メインの結び	クロススタートホール	クロス結びのホール
n140	22 - 26	16'M - 17'C	4m90cmM - 5m20cmC	12M X 18C	6T	3T	4T	6T - 5B
n145	22 - 26	16'M - 17'C	4m90cmM - 5m20cmC	12M X 18C	6T	3T	4T	6T - 4B
NANO CARBON BLAZE	24 - 28	24' - 8'S	7m35cm - 2m45cmS	14M X 18C	6,8T - 7B	6B	7B	7T
NANO CARBON FORCE	24 - 28	28' - 8'S	8m55cm - 2m45cmS	14M X 18C	7T - 5,7,9,10B	6B	5B	5T
nBLADE	24 - 28	34' - 9'S	10m40cm - 2m75cmS	14M X 18C	7T - 6,8B	5B	6B	6T
nPRO	24 - 28	33' - 8'S	10m10cm - 2m45cmS	12M X 18C	6T - 5,7B	5T	6T	7B
nRAGE (4 holes in throat)	24 - 28	34' - 9'S	10m40cm - 2m75cmS	14M X 18C	7T - 6,8B	4B	7B	5T
nRAGE (6 holes in throat)	24 - 28	34' - 9'S	10m40cm - 2m75cmS	14M X 18C	6,8,9T - 7B	5T	6T	6B
nTOUR	24 - 28	34' - 9'S	10m40cm - 2m75cmS	14M X 18C	6,8,9T - 7B	5T	6T	6B
PRO STAFF 160	24 - 30	33' - 9'S	10m10cm - 2m75cmS	14M X 20C	7T - 7B	5B	7B	4T
PRO STAFF 170	24 - 30	33' - 9'S	10m10cm - 2m75cmS	14M X 20C	7T - 7B	5B	7B	4T
ROLLER SLEDGE HAMMER	22 - 28	34' - 9'S	10m40cm - 2m75cmS	14M X 22C	7T - 7B	5B	7B	4T
ROLLERS OVERDRIVE	22 - 28	34' - 9'S	10m40cm - 2m75cmS	14M X 22C	7T - 7B	5B	7B	4T
SLEDGE HAMMER 130 PH	22 - 26	34' - 9'S	10m40cm - 2m75cmS	14M X 21C	7T - 7B	5B	7B	4T
SLEDGE HAMMER 130 TITANIUM PH	22 - 26	34' - 9'S	10m40cm - 2m75cmS	14M X 21C	7T - 7B	5B	7B	4T
SLEDGE HAMMER 140 PH	22 - 26	34' - 9'S	10m40cm - 2m75cmS	14M X 21C	7T - 7B	5B	7B	4T
SLEDGE HAMMER 160 PH	22 - 26	34' - 9'S	10m40cm - 2m75cmS	14M X 21C	7T - 7B	5B	7B	4T
TOUR N	24 - 28	34' - 9'S	10m40cm - 2m75cmS	14M X 18C	6,8,9T - 7B	5T	6T	6B
TRIAD 130	24 - 28	16'M - 17'C	4m90cmM - 5m20cmC	12M X 18C	5,7,8T	6T	5T	4T - 5B
TRIAD 140	24 - 28	34' - 8'S	10m40cm - 2m45cmS	12M X 18C	5,7,8T	6T	5T	5B
TRIAD 145	24 - 28	16'M - 17'C	4m90cmM - 5m20cmC	12M X 18C	5,7,8T	6T	5T	4T - 5B
TRIAD 150	24 - 28	34' - 8'S	10m40cm - 2m45cmS	12M X 18C	5,7,8T	6T	5T	5B
TRIAD n130	22 - 26	34' - 10'S	10m40cm - 3m5cmS	12M X 18C	6T	3T	4T	5B
TRIAD n140	22 - 26	34' - 10'S	10m40cm - 3m5cmS	12M X 18C	6T	3T	4T	5B
WHIP 145	24 - 38	37' - 10'S	11m30cm - 3m5cmS	14M X 18C	5,7,8,10,11,12,13T	9T	5T	2B

## ワンピースストリング注意事項

(Sの表示は全長の内で短い方という意味です)

ストリングを2本に分けて切らないで下さい。

短い方の長さ(これがSの長さです)を測って、ラケットの中心からストリングを開始して下さい。

まずメインストリングを張ります。短い方はノットを結びますが、もう一方はメインストリングを張り終わってもノットを結ばないで、

そのまま続いてクロスストリングを張っていきます。

ノット: ストリングの端っこを結ぶことを言います。

# E-FORCE Racquetball

イーフォース ラケットボール  
www.e-force.com  
800-433-6723

注意: ポリ製やケブラー製のストリングを使用するときは、それぞれのストリング長に1フィート(約30cm)を足してください。

## KEY:

M = Main String(メインストリング)  
C = Cross String(クロスストリング)  
T = Top of Racquet(ラケットのトップ)  
B = Bottom of Racquet(ラケットのボトム)

S = Short Side Main String  
Measurement used for  
One Piece Stringing  
1feet=30.48cm

S=ワンピースストリングを張るときのメインストリングの短い方の長さ

ワンピースストリング注意事項  
=表の下をご参照ください

RACQUET NAME	TENSION	LENGTH feet	LENGTH m/cm	PATTERN	SKIP M HOLES	TIE M	START C	TIE C
ラケット規格名	テンション	フィート表示のストリングの長さ	メートル・センチ表示のストリングの長さ	パターン	メインを通さないホール	メインの結び	クロスのスタートホール	クロスの結びのホール
AGGRO	35	32' - 8'S	9m80cm - 2m45cmS	14M X 18C	6,8B	7B	6B	5T
AMBUSH	30	22'M - 16'C	6m70cmM - 4m90cmC	14M X 22C	7T	2B	5T	4T - 2B
ANARCHY	35	37' - 11'S	11m30cm - 3m36cmS	14M X 22C	7T	2B	3B	4T
APOCALYPSE	28 - 32	42' - 8'S	12m80cm - 2m45cmS	14M X 16C	NONE	3T	6T	1B
BALLISTIC	30	22'M - 16'C	6m70cmM - 4m90cmC	14M X 22C	7T	2B	5T	4T - 2B
BEDLAM	35	37' - 11'S	11m30cm - 3m36cmS	14M X 22C	7T	2B	3B	4T
BEDLAM 190	35	39' - 11'S	11m90cm - 3m36cmS	14M X 22C	7T	2B	3B	4T
BEDLAM 195G	35	39' - 11'S	11m90cm - 3m36cmS	14M X 22C	7T	2B	3B	4T
BEDLAM FIRE	30	43' - 9'S	13m10cm - 2m75cmS	14M X 22C	7T	2B	4B	4T
BEDLAM HL 205	35	39' - 11'S	11m90cm - 3m36cmS	14M X 22C	7T	2B	3B	4T
BEDLAM KNIFE 150/170/175	35	40' - 8'S	12m20cm - 2m45cmS	14M X 16C	7T	3T	5T	2B
BEDLAM LITE 170	35	39' - 11'S	11m90cm - 3m36cmS	14M X 22C	7T	2B	3B	4T
BEDLAM STUN 150/170/190	28 - 32	39' - 8'S	11m90cm - 2m45cmS	14M X 18C	7T	2B	4B	4T - 5B
BEDLAM SUPER-MAINS 150/170/175	35	40' - 8'S	12m20cm - 2m45cmS	14M X 16C	7T	2B	5T	2B
BEDLAM X	30	42' - 9'S	12m80cm - 2m75cmS	14M X 22C	7T	2B	4B	4T - 2B
BLACKHAWK 165	28 - 32	40' - 8'S	12m20cm - 2m45cmS	14M X 18C	7T	2B	4B	5B - 4T
BRAWL	30	34' - 9'S	10m40cm - 2m75cmS	14M X 20C	7T	4B	5B	4T
BREAKOUT	30	40' - 8'S	12m20cm - 2m45cmS	14M X 18C	7T	2B	4B	5B - 4T
CHAOS	40 - 45	33' - 8'S	10m10cm - 2m45cmS	14M X 18C	7T	4B	6B	5T
CHAOS 22	30	40' - 8'S	12m20cm - 2m45cmS	14M X 22C	7T	2B	4B	4T
COMMAND	28 - 32	40' - 9'S	12m20cm - 2m75cmS	14M X 16C	7T	3T	6T	2B
COMMAND POWER FLEX	28 - 32	40' - 9'S	12m20cm - 2m75cmS	14M X 16C	7T	3T	6T	2B
DARK STAR	28 - 32	42' - 8'S	12m80cm - 2m45cmS	14M X 16C	NONE	3T	6T	1B
FRENZY	30	33' - 8'S	10m10cm - 2m45cmS	14M X 18C	NONE	5B	6B	5T
HAVOC	40 - 45	33' - 8'S	10m10cm - 2m45cmS	14M X 18C	7T	4B	6B	5T
HEATSEEKER 160/170/175/190	35	42' - 8'S	12m80cm - 2m45cmS	14M X 16C	NONE	3T	6T	2B
HEATSEEKER 2.0 160/170/175/190	35	42' - 8'S	12m80cm - 2m45cmS	14M X 16C	NONE	3T	6T	2B
HEATSEEKER 3.0 160/170/175/190	28 - 32	42' - 8'S	12m80cm - 2m45cmS	14M X 16C	NONE	3T	6T	2B
HYPERLITE	35	34' - 9'S	10m40cm - 2m75cmS	16M X 20C	8T - 7,9B	6T	8T	3B
IGNITOR	35	33' - 9'S	10m10cm - 2m75cmS	14M X 18C	7T	5B	6B	5T
INFERNO	30	32' - 8'S	9m80cm - 2m45cmS	14M X 18C	NONE	7B	6B	5T
INVASION 160/170/175/190	35	42' - 8'S	12m80cm - 2m45cmS	14M X 16C	NONE	3T	6T	2B
JUDGEMENT 175G, 195G, 210G	28 - 32	39' - 8'S	11m90cm - 2m45cmS	14M X 22C	7T	2B	4B	4T
JUDGEMENT STUN 145G, 160G, 175G	28 - 32	39' - 8'S	11m90cm - 2m45cmS	14M X 18C	7T	2B	4B	4T - 5B
LAUNCH PAD BEDLAM 150/170/190	28 - 32	39' - 8'S	11m90cm - 2m45cmS	14M X 18C	7T	2B	4B	4T - 5B

# E-FORCE Racquetball

イーフォース ラケットボール  
www.e-force.com  
800-433-6723

注意: ポリ製やケブラー製のストリングを使用するときは、それぞれのストリング長に1フィート(約30cm)を足してください。

## KEY:

M = Main String(メインストリング)  
C = Cross String(クロスストリング)  
T = Top of Racquet(ラケットのトップ)  
B = Bottom of Racquet(ラケットのボトム)

S = Short Side Main String  
Measurement used for  
One Piece Stringing  
1feet=30.48cm

S=ワンピースストリングを張るときのメインストリングの短い方の長さ

ワンピースストリング注意事項  
=表の下をご参照ください

RACQUET NAME	TENSION	LENGTH feet	LENGTH m/cm	PATTERN	SKIP M HOLES	TIE M	START C	TIE C
ラケット規格名	テンション	フィート表示のストリングの長さ	メートル・センチ表示のストリングの長さ	パターン	メインを通さないホール	メインの結び	クロススタートホール	クロス結びのホール
LAUNCH PAD JUDGEMENT 165/175/195	28 - 32	39' - 8'S	11m90cm - 2m45cmS	14M X 18C	7T	2B	4B	4T - 5B
LETHAL 160/170/175/190	28 - 32	40' - 9'S	12m20cm - 2m75cmS	14M X 16C	7T	3T	6T	2B
LETHAL NEXT GEN. 160/170/175/190	28 - 32	40' - 9'S	12m20cm - 2m75cmS	14M X 16C	7T	3T	6T	2B
LETHAL RELOAD 160/170/175/190	28 - 32	40' - 9'S	12m20cm - 2m75cmS	14M X 16C	7T	3T	6T	2B
MACHETE	30	33' - 9'S	10m10cm - 2m75cmS	14M X 18C	NONE	7B	6B	5T
MAYHEM	35	37' - 11'S	11m30cm - 3m36cmS	14M X 22C	7T	2B	4B	4T
MEGATON	35	36' - 9'S	11m - 2m75cmS	16M X 18C	7,9B	7T	9T	8B
MLS BEDLAM 32.5 150G, 170G, 190G	30	39' - 8'S	11m90cm - 2m45cmS	14M X 22C	7T	2B	4B	4T
MUTINY	30	22'M - 16'C	6m70cmM - 4m90cmC	14M X 22C	7T	2B	5T	4T - 2B
OMEN	40	40' - 7'S	12m20cm - 2m15cmS	14M X 21C	7T	1B	3B	5T
ONSLAUGHT	35	37' - 11'S	11m30cm - 3m36cmS	14M X 22C	7T	2B	3B	4T
PERIL	30	22'M - 16'C	6m70cmM - 4m90cmC	14M X 22C	7T	2B	5T	4T - 2B
PREDATOR	24 - 30	36' - 9'S	11m - 2m75cmS	18M X 21C	6,8B	7B	6B	5T
RADIUM 150/170/190	30	39' - 8'S	11m90cm - 2m45cmS	14M X 18C	7T	2B	4B	4T - 5B
REAL DEAL	28 - 32	35' - 9'S	10m70cm - 2m75cmS	16M X 20C	8T - 6,8,10,11T	6T	8T	4B
REBELLION	30	22'M - 16'C	6m70cmM - 4m90cmC	14M X 22C	7T	2B	5T	4T - 2B
REVOLT 175	30	40' - 6.5'S	12m20cm - 2mS	14M X 21C	7T	1B	3B	5T
REVOLT 195	30	40' - 6.5'S	12m20cm - 2mS	14M X 21C	7T	1B	3B	5T
STEALTH	32	32' - 9'S	9m80cm - 2m75cmS	14M X 17C	6,8T - 6,8B	7T	6T	4B
SUPER 30 DC 160/170/175/190	28 - 32	40' - 9'S	12m20cm - 2m75cmS	14M X 16C	7T	3T	6T	2B
TAKEOVER	28 - 32	42' - 8'S	12m80cm - 2m45cmS	14M X 16C	NONE	3T	6T	1B
TAUNT	30	22'M - 16'C	6m70cmM - 4m90cmC	14M X 22C	7T	2B	5T	4T - 2B
TAURUS	35	33' - 8'S	10m10cm - 2m45cmS	14M X 18C	6,8T - 6,8B	5B	6B	4T
TERMINATOR	24 - 34	34' - 9'S	10m40cm - 2m75cmS	16M X 20C	8T - 7,9B	6T	8T	3B
TERROR	35	37' - 11'S	11m30cm - 3m36cmS	14M X 22C	7T	2B	3B	4T
THRUST	30	22'M - 16'C	6m70cmM - 4m90cmC	14M X 22C	7T	2B	5T	4T - 2B
THRUSTER	35	34' - 9'S	10m40cm - 2m75cmS	16M X 20C	8T - 6,8,10,11T	6T	8T	3B
TORCH	35	36' - 9'S	11m - 2m75cmS	18M X 21C	8,10B	9B	8B	8T
TORRENT	40	40' - 7'S	12m20cm - 2m15cmS	14M X 21C	7T	1B	3B	5T
TURMOIL	35	37' - 11'S	11m30cm - 3m36cmS	14M X 22C	7T	2B	3B	4T
TYRANNY 160/175	30	39' - 8'S	11m90cm - 2m45cmS	14M X 18C	7T	2B	4B	4T - 5B
UPROAR	35	37' - 11'S	11m30cm - 3m36cmS	14M X 22C	7T	2B	3B	4T
VENGEANCE	35	39' - 11'S	11m90cm - 3m36cmS	14M X 22C	7T	2B	3B	4T
VENOM	30	22'M - 16'C	6m70cmM - 4m90cmC	14M X 22C	7T	2B	5T	4T - 2B
WARHEAD	30	40' - 8'S	12m20cm - 2m45cmS	14M X 18C	7T	2B	4B	5B - 4T

# E-FORCE Racquetball

イーフォース ラケットボール  
www.e-force.com  
800-433-6723

注意: ポリ製やケブラー製のストリングを使用するときは、それぞれのストリング長に1フィート(約30cm)を足してください。

## KEY:

M = Main String(メインストリング)

C = Cross String(クロスストリング)

T = Top of Racquet(ラケットのトップ)

B = Bottom of Racquet(ラケットのボトム)

S = Short Side Main String  
Measurement used for  
One Piece Stringing

1feet=30.48cm

S=ワンピースストリングを張るときのメインストリングの短い方の長さ

ワンピースストリング注意事項  
=表の下をご参照ください

RACQUET NAME	TENSION	LENGTH feet	LENGTH m/cm	PATTERN	SKIP M HOLES	TIE M	START C	TIE C
ラケット規格名	テンション	フィート表示のストリングの長さ	メートル・センチ表示のストリングの長さ	パターン	メインを通さないホール	メインの結び	クロスのス タートホール	クロス の結び のホール
WEAPON	26 - 34	31' - 9'S	9m45cm - 2m75cm	14M X 17C	7T - 6,8B	7B	6B	5T

## ワンピースストリング注意事項

(Sの表示は全長の内で短い方という意味です)

ストリングを2本に分けて切らないで下さい。

短い方の長さ(これがSの長さです)を測って、ラケットの中心からストリングを開始して下さい。

まずメインストリングを張ります。短い方はノットを結びますが、もう一方はメインストリングを張り終わってもノットを結ばないで、そのまま続いてクロスストリングを張っていきます。

ノット: ストリングの端っこを結ぶことを言います。

# EKTELON Racquetball

エクテロン ラケットボール  
www.ektelon.com  
800-283-6647

注意: ポリ製やケブラー製のストリングを使用するときは、それぞれのストリング長に1フィート(約30cm)を足してください。

## KEY:

M = Main String(メインストリング)  
C = Cross String(クロスストリング)  
T = Top of Racquet(ラケットのトップ)  
B = Bottom of Racquet(ラケットのボトム)

S = Short Side Main String  
Measurement used for  
One Piece Stringing  
1foot=30.48cm

S=ワンピースストリングを張るときのメインストリングの短い方の長さ

ワンピースストリング注意事項=  
表の下をご参照ください

**O3 & O PORTラケット:** 特定のAirOモデルを除いてラケットのトップからストリングを開始して下さい。(メソッドB)

大抵のラケットは大きなOポートを通して、スタートピンを取り外すためにフラットワッシャー(平ワッシャー)を使います。

このために、同梱のメンテナンス袋に1個の平ワッシャーが入っています。

さらに、Oポートの正しく相対する側にストリングを保持し、テンションをかけながらターンテーブルの回転をロックするためにプレーキピンを使用します。

通常、クロスストリングの最初の半分ぐらいのみ利用します。Oポートモデルの何種類かは、それぞれ特有のサイドからクロスストリングを張っていきます。

ラケットに表示されているマーク(記号)を参照して下さい。

RACQUET NAME	TENSION	LENGTH feet	LENGTH m/cm	PATTERN	SKIP M HOLES	TIE M	START C	TIE C
ラケット規格名	テンション	フィート表示のスト リングの長さ	メートル・センチ表示のスト リングの長さ	パターン	メインを通さないホー ル	メインの 結び	クロスのス タートホール	クロス結び のホール
AIR DRIVE	26 - 34	21'M - 19'C	6m40cmM - 5m80cmC	14M X 20C	5,7,9,10T	4B	5T	3T - 6B
AIR O BOLT	29 - 35	21'M - 16'C	6m40cmM - 4m90cmC	16M X 19C	7,9,10,11T	8T	5T	4T - 2B
AIR POWER	26 - 34	18'M - 18'C	5m50cmM - 5m50cmC	14M X 20C	5,7,9,10T	4B	5T	3T - 6B
AIR RESPONSE	26 - 34	22'M - 16'C	6m70cmM - 4m90cmC	16M X 19C	7,9,10,11T	8T	5T	4T - 2B
AIR SCREAM	26 - 34	22'M - 16'C	6m70cmM - 4m90cmC	16M X 19C	7,9,10,11T	8T	5T	4T - 2B
AIR STICK	26 - 34	18'M - 18'C	5m50cmM - 5m50cmC	14M X 20C	5,7,9,10T	4B	5T	3T - 6B
ASCENT Ti	28 - 36	33' - 9'S	10m10cm - 2m75cmS	18M X 19C	9T - 7,9,11,12B	6B	7B	6T
CATALYST ARC2 GRAPHITE	35	33' - 9'S	10m10cm - 2m75cmS	16M X 17C	7,9T - 6,8,10B	8T	7T	5B
CERAMIC 250 G	40	33' - 9'S	10m10cm - 2m75cmS	14M X 18C	6,8,9T - 6,8B	7B	6B	4T
COLLISION	26 - 34	21'M - 19'C	6m40cmM - 5m80cmC	16M X 18C	6,8,10,11T	9T	6T	5T - 6B
CYBER ARC2 GRAPHITE	40	33' - 9'S	10m10cm - 2m75cmS	14M X 17C	6,8T - 6,8B	7B	6B	4T
DPR 2500	30 - 38	24'M - 16'C	7m35cmM - 4m90cmC	16M X 19C	5,7,9,11,12,13T	6T	5T	4T - 2B
DPR 2500 LITE	30 - 38	24'M - 16'C	7m35cmM - 4m90cmC	16M X 19C	5,7,9,11,12,13T	6T	5T	4T - 2B
DPR MAGNUM LITE	26 - 34	22'M - 17'C	6m70cmM - 5m20cmC	14M X 17C	7T	6T	5T	6T - 2B
EMINENCE GRAPHITE RTS	40	33' - 9'S	10m10cm - 2m75cmS	14M X 18C	7T - 6,8B	7B	6B	4T
ESP CLASSIC	26 - 34	24'M - 16'C	7m35cmM - 4m90cmC	18M X 20C	6,9,11,12,13T	10T	6T	7T - 2B
ESP RG TORON	30 - 38	20'M - 14'C	6m10cmM - 4m30cmC	12M X 16C	5,7T	6T	5T	4T - 2B
EXCEL Ti	32 - 38	33' - 9'S	10m10cm - 2m75cmS	14M X 18C	7T - 6,8B	7B	6B	4T
EXO3 ATTACK	30 - 38	22'M - 17'C	6m70cmM - 5m20cmC	16M X 19C	5,8,10T	9T	5T	6T - 2B
EXO3 ATTACK LITE	30 - 38	22'M - 17'C	6m70cmM - 5m20cmC	16M X 19C	5,8,10T	9T	5T	6T - 2B
EXO3 BLACK	30 - 38	22'M - 17'C	6m70cmM - 5m20cmC	14M X 17C	5,7,9,10T	6T	5T	6T - 4B
EXO3 COPPER	30 - 38	22'M - 17'C	6m70cmM - 5m20cmC	14M X 17C	5,7,9,10T	6T	5T	6T - 4B
EXO3 IGNITE	30 - 38	22'M - 17'C	6m70cmM - 5m20cmC	14M X 17C	5,7,9,10T	6T	5T	6T - 4B
EXO3 RE-IGNITE	30 - 38	22'M - 17'C	6m70cmM - 5m20cmC	14M X 17C	5,7,9,10T	6T	5T	6T - 4B
EXO3 RG TORON	30 - 38	22'M - 17'C	6m70cmM - 5m20cmC	16M X 19C	7,9T	8T	5T	6T - 2B
EXO3 RG TORON LITE	30 - 38	22'M - 17'C	6m70cmM - 5m20cmC	14M X 17C	7T	6T	5T	6T - 2B
EXO3 TORON 150 ESP	32 - 40	20'M - 17'C	6m10cmM - 5m20cmC	12M X 17C	5,7T	6T	5T	8T - 2B

# EKTELON Racquetball

エクテロン ラケットボール  
www.ektelon.com  
800-283-6647

注意: ポリ製やケブラー製のストリングを使用するときは、それぞれのストリング長に1フィート(約30cm)を足してください。

## KEY:

M = Main String(メインストリング)  
C = Cross String(クロスストリング)  
T = Top of Racquet(ラケットのトップ)  
B = Bottom of Racquet(ラケットのボトム)

S = Short Side Main String  
Measurement used for  
One Piece Stringing  
1foot=30.48cm

S=ワンピースストリングを張るときのメインストリングの短い方の長さ

ワンピースストリング注意事項=表の下をご参照ください

**O3 & O PORTラケット:** 特定のAirOモデルを除いてラケットのトップからストリングを開始して下さい。(メソッドB)

大抵のラケットは大きなOポートを通して、スタートピンを取り外すためにフラットワッシャー(平ワッシャー)を使います。

このために、同梱のメンテナンス袋に1個の平ワッシャーが入っています。

さらに、Oポートの正しく相対する側にストリングを保持し、テンションをかけながらターンテーブルの回転をロックするためにプレーキピンを使用します。

通常、クロスストリングの最初の半分ぐらいのみ利用します。Oポートモデルの何種類かは、それぞれ特有のサイドからクロスストリングを張っていきます。

ラケットに表示されているマーク(記号)を参照して下さい。

RACQUET NAME	TENSION	LENGTH feet	LENGTH m/cm	PATTERN	SKIP M HOLES	TIE M	START C	TIE C
ラケット規格名	テンション	フィート表示のストリングの長さ	メートル・センチ表示のストリングの長さ	パターン	メインを通さないホール	メインの結び	クロスのスタートホール	クロスの結びのホール
EXO3 TORON 155 LE ESP	32 - 40	20'M - 17'C	6m10cmM - 5m20cmC	12M X 17C	5,7T	6T	5T	8T - 2B
EXO3 TORON 160	30 - 38	22'M - 17'C	6m70cmM - 5m20cmC	14M X 17C	7T	8T	5T	6T - 2B
FUSION ARC2 GRAPHITE	40	33' - 9'S	10m10cm - 2m75cmS	14M X 18C	7T - 6,8B	7B	6B	4T
FUSION PRO	29-35	33' - 8'S	10m10cm - 2m45cmS	14M X 18C	7T - 6,8B	7B	6B	4T
GRAPHITE 250 G	40	33' - 9'S	10m10cm - 2m75cmS	14M X 18C	6,8,9T - 6,8B	7B	6B	4T
GRAPHTECH TI	32 - 38	33' - 9'S	10m10cm - 2m75cmS	14M X 18C	7T - 6,8B	7B	6B	4T
HELIX ARC2 GRAPHITE	40	33' - 9'S	10m10cm - 2m75cmS	14M X 18C	7T - 6,8B	7B	6B	4T
INTEGRA CERAMIC	35	34' - 9'S	10m40cm - 2m75cmS	14M X 17C	6,8,9T - 7B	5T	6T	8B
INTEGRA GRAPHITE RTS	35	28' - 9'S	8m55cm - 2m75cmS	14M X 15C	6,8,9T - 6,8B	7B	6B	4T
LEXIS RTS GRAPHITE	45	33' - 9'S	10m10cm - 2m75cmS	14M X 16C	6,8,9T - 6,8B	7B	6B	4T
LIGHTNING 195 ESP	28 - 36	36' - 10'S	11m - 3m5cmS	12M X 16C	5,7T	4T	5T	5B
LONGBODY 165	32 - 40	20'M - 17'C	6m10cmM - 5m20cmC	12M X 17C	5,7T	6T	5T	8T - 2B
LONGBODY 175	32 - 40	20'M - 17'C	6m10cmM - 5m20cmC	12M X 17C	5,7T	6T	5T	8T - 2B
MIRADA MID RTS	40	28' - 8'S	8m55cm - 2m45cmS	14M X 15C	7,8T - 6,8B	7B	6B	5T
MIRADA OS RTS	45	33' - 9'S	10m10cm - 2m75cmS	14M X 16C	7,8T - 6,8B	7B	6B	5T
MORE ATTACK	26 - 34	22'M - 16'C	6m70cmM - 4m90cmC	14M X 19C	6,8T - 6,8,9B	7B	6T	7T - 5B
MORE ATTITUDE	27 - 33	22'M - 16'C	6m70cmM - 4m90cmC	16M X 19C	5,7,9,10,12,13,14T	11T	5T	3T - 2B
MORE DOMINANT	26 - 34	22'M - 16'C	6m70cmM - 4m90cmC	16M X 19C	5,7,9,10,12,13,14T	11T	5T	6T - 2B
MORE GAME	27 - 33	22'M - 16'C	6m70cmM - 4m90cmC	16M X 19C	5,7,9,10,12,13,14T	11T	5T	3T - 2B
MORE THUNDER	27 - 33	22'M - 16'C	6m70cmM - 4m90cmC	14M X 19C	6,8T - 6,8,9B	7B	6T	7T - 5B
MORE THUNDER LITE	27 - 33	22'M - 16'C	6m70cmM - 4m90cmC	14M X 19C	6,8T - 6,8,9B	7B	6T	7T - 5B
NEURO ARC2 GRAPHITE	35	33' - 9'S	10m10cm - 2m75cmS	14M X 16C	6,8,9T - 6,8B	7B	6B	4T
NITRO	26 - 34	21'M - 19'C	6m40cmM - 5m80cmC	16M X 18C	6,8,10,11T	9T	6T	5T - 6B
O3 BLACK	26 - 34	20'M - 16'C	6m10cmM - 4m90cmC	16M X 19C	5,7,9,10,12,13,14T	11T	5T	6T - 2B
O3 BLUE	26 - 34	21'M - 16'C	6m40cmM - 4m90cmC	16M X 19C	7,9,10,11T	8T	5T	4T - 2B
O3 COPPER (2 RING)	29 - 35	22'M - 17'C	6m70cmM - 5m20cmC	16M X 19C	5,7,9,10,12,13,14T	6T	5T	8T - 2B
O3 COPPER (8 RING)	29 - 35	22'M - 17'C	6m70cmM - 5m20cmC	16M X 19C	5,7,9,10,12,13,14T	11T	5T	8T - 2B

# EKTELON Racquetball

エクテロン ラケットボール  
www.ektelon.com  
800-283-6647

注意: ポリ製やケブラー製のストリングを使用するときは、それぞれのストリング長に1フィート(約30cm)を足してください。

## KEY:

M = Main String(メインストリング)  
C = Cross String(クロスストリング)  
T = Top of Racquet(ラケットのトップ)  
B = Bottom of Racquet(ラケットのボトム)

S = Short Side Main String  
Measurement used for  
One Piece Stringing  
1foot=30.48cm

S=ワンピースストリングを張るときのメインストリングの短い方の長さ

ワンピースストリング注意事項=  
表の下をご参照ください

**O3 & O PORTラケット:** 特定のAirOモデルを除いてラケットのトップからストリングを開始して下さい。(メソッドB)

大抵のラケットは大きなOポートを通して、スタートピンを取り外すためにフラットワッシャー(平ワッシャー)を使います。

このために、同梱のメンテナンス袋に1個の平ワッシャーが入っています。

さらに、Oポートの正しく相対する側にストリングを保持し、テンションをかけながらターンテーブルの回転をロックするためにプレーキピンを使用します。

通常、クロスストリングの最初の半分ぐらいのみ利用します。Oポートモデルの何種類かは、それぞれ特有のサイドからクロスストリングを張っていきます。

ラケットに表示されているマーク(記号)を参照して下さい。

RACQUET NAME	TENSION	LENGTH feet	LENGTH m/cm	PATTERN	SKIP M HOLES	TIE M	START C	TIE C
ラケット規格名	テンション	フィート表示のストリングの長さ	メートル・センチ表示のストリングの長さ	パターン	メインを通さないホール	メインの結び	クロススタートホール	クロス結びのホール
O3 HYBRID DIABLO	29 - 35	21'M - 16'C	6m40cmM - 4m90cmC	16M X 19C	7,9,10,11T	8T	5T	4T - 2B
O3 HYBRID HORNET	29 - 35	23'M - 17'C	7m5cmM - 5m20cmC	16M X 19C	5,7,9,10,12,13,14T	8T	5T	6T - 2B
O3 HYBRID SHARK	29 - 35	21'M - 16'C	6m40cmM - 4m90cmC	16M X 19C	5,7,9,10,12,13,14T	11T	5T	6T - 2B
O3 PINK	30 - 38	20'M - 16'C	6m10cmM - 4m90cmC	16M X 19C	5,7,9,10,12,13,14T	11T	5T	6T - 2B
O3 RED	30 - 38	20'M - 16'C	6m10cmM - 4m90cmC	16M X 19C	5,7,9,10,12,13,14T	11T	5T	6T - 2B
O3 RED 170	30 - 38	22'M - 18'C	6m70cmM - 5m50cmC	16M X 19C	7,9,10,11T	8T	5T	7T - 2B
O3 RG	26 - 34	20'M - 16'C	6m10cmM - 4m90cmC	16M X 19C	5,7,9,10,12,13,14T	11T	5T	6T - 2B
O3 SILVER	30 - 38	20'M - 16'C	6m10cmM - 4m90cmC	16M X 19C	5,7,9,10,12,13,14T	11T	5T	6T - 2B
O3 SPEEDPORT CAMO	29 - 35	22'M - 17'C	6m70cmM - 5m20cmC	14M X 17C	5,7,9,10T	6T	5T	4T - 2B
O3 SPEEDPORT PINK CAMO	29 - 35	22'M - 17'C	6m70cmM - 5m20cmC	14M X 17C	5,7,9,10T	6T	5T	4T - 2B
O3 SPEEDPORT RED	29 - 35	22'M - 17'C	6m70cmM - 5m20cmC	14M X 17C	5,7,9,10T	6T	5T	4T - 2B
O3 TOUR 165	30 - 38	22'M - 18'C	6m70cmM - 5m50cmC	16M X 19C	5,7,9,10,12,13,14T	11T	5T	6T - 2B
O3 TOUR LITE	26 - 34	38' - 10'S	11m60cm - 3m5cmS	16M X 19C	7,9,10,11T	8T	5T	2B
O3 WHITE	29 - 35	22'M - 17'C	6m70cmM - 5m20cmC	14M X 17C	5,7,9,10,12,13,14T	6T	5T	8T - 2B
O3 WHITE 170 ESP	30 - 38	20'M - 17'C	6m10cmM - 5m20cmC	12M X 16C	5,7,8T	6T	5T	9T - 2B
OUTRAGE	26 - 34	18'M - 18'C	5m50cmM - 5m50cmC	14M X 20C	5,7,9,10T	4B	5T	3T - 6B
POWER FAN BLAZE	26 - 34	21'M - 19'C	6m40cmM - 5m80cmC	16M X 18C	6,8,10,11T	9T	6T	5T - 6B
POWER FAN BURST	26 - 34	21'M - 19'C	6m40cmM - 5m80cmC	16M X 18C	6,8,10,11T	9T	6T	5T - 6B
POWER FAN ENERGY	26 - 34	21'M - 19'C	6m40cmM - 5m80cmC	14M X 20C	5,7,9,10T	4B	5T	3T - 6B
POWER FAN EXTREME	26 - 34	18'M - 18'C	5m50cmM - 5m50cmC	14M X 20C	5,7,9,10T	4B	5T	3T - 6B
POWER FAN FLAME	27 - 34	18'M - 18'C	5m50cmM - 5m50cmC	14M X 20C	5,7,9,10T	4B	5T	3T - 6B
POWER FAN VISION	26 - 34	21'M - 19'C	6m40cmM - 5m80cmC	14M X 20C	5,7,9,10T	4B	5T	3T - 6B
POWER RING	28 - 32	20'M - 14'C	6m10cmM - 4m30cmC	16M X 17C	6,8,10,11T	9T	6T	4T - 10B
POWER RING ARC	26 - 34	22'M - 16'C	6m70cmM - 4m90cmC	16M X 19C	7,9,10,11T	4B	5T	3T - 6B
POWER RING BANDIT	24 - 34	22'M - 16'C	6m70cmM - 4m90cmC	16M X 19C	7,9,10,11T	8T	5T	4T - 2B
POWER RING COMP	26 - 34	21'M - 18'C	6m40cmM - 5m50cmC	16M X 18C	6,8,10,11T	9B	6T	4T - 2B
POWER RING FUSION	24 - 32	21'M - 16'C	6m40cmM - 4m90cmC	16M X 18C	6,8,10,11T	9T	6T	4T - 2B

# EKTELON Racquetball

エクテロン ラケットボール  
www.ektelon.com  
800-283-6647

注意: ポリ製やケブラー製のストリングを使用  
するときは、それぞれのストリング長に1  
フィート(約30cm)を足してください。

## KEY:

M = Main String(メインストリング)  
C = Cross String(クロスストリング)  
T = Top of Racquet(ラケットのトップ)  
B = Bottom of Racquet(ラケットのボトム)

S = Short Side Main String  
Measurement used for  
One Piece Stringing  
1foot=30.48cm

S=ワンピースストリングを張ると  
きのメインストリングの短い方の長  
さ

ワンピースストリング注意事項=  
表の下をご参照ください

**O3 & O PORTラケット:** 特定のAirOモデルを除いてラケットのトップからストリングを開始して下さい。(メソッドB)

大抵のラケットは大きなOポートを通して、スタートピンを取り外すためにフラットワッシャー(平ワッシャー)を使います。

このために、同梱のメンテナンス袋に1個の平ワッシャーが入っています。

さらに、Oポートの正しく相対する側にストリングを保持し、テンションをかけながらターンテーブルの回転をロックするためにプレーキピンを使用します。

通常、クロスストリングの最初の半分ぐらいのみ利用します。Oポートモデルの何種類かは、それぞれ特有のサイドからクロスストリングを張っていきます。

ラケットに表示されているマーク(記号)を参照して下さい。

RACQUET NAME	TENSION	LENGTH feet	LENGTH m/cm	PATTERN	SKIP M HOLES	TIE M	START C	TIE C
ラケット規格名	テンション	フィート表示のスト リングの長さ	メートル・センチ表示のスト リングの長さ	パターン	メインを通さないホー ル	メインの 結び	クロスのス タートホール	クロス結び のホール
POWER RING LIGHTNING	26 - 34	21'M - 18'C	6m40cmM - 5m50cmC	16M X 18C	6,8,10,11T	9B	6T	4T - 2B
POWER RING PRO	24 - 32	21'M - 15'C	6m40cmM - 4m60cmC	16M X 18C	6,8,10,11T	9T	6T	4T - 2B
POWER RING SUPREME Ti	24 - 32	21'M - 16'C	6m40cmM - 4m90cmC	16M X 18C	6,8,10,11T	9T	6T	4T - 2B
POWER RING TITANIUM & LITE	26 - 34	22'M - 16'C	6m70cmM - 4m90cmC	16M X 19C	7,9,10,11T	8T	5T	4T - 2B
POWER RING ULTRA	24 - 32	21'M - 15'C	6m40cmM - 4m60cmC	16M X 18C	6,8,10,11T	9T	6T	4T - 2B
POWER RING ULTRALITE	24 - 34	22'M - 16'C	6m70cmM - 4m90cmC	16M X 19C	7,9,10,11T	8T	5T	4T - 2B
POWERSTICK	32 - 38	21'M - 15'C	6m40cmM - 4m60cmC	16M X 18C	6,8,10,11T	9T	6T	4T - 2B
PRECIS	45	8' - 8'S	2m45cm - 2m45cmS	14M X 16C	6,8,9T - 6,8B	7B	6B	4T
QUAKE Ti	32 - 38	33' - 9'S	10m10cm - 2m75cmS	14M X 18C	7T - 6,8B	7B	6B	4T
QUANTUS GRAPHITE	40	33' - 9'S	10m10cm - 2m75cmS	14M X 18C	7T - 5,7,9B	8B	5B	4T
QUANTUS GRAPHITE RTS	40	33' - 9'S	10m10cm - 2m75cmS	14M X 18C	7T - 5,7,9B	8B	5B	4T
RAGE ARC2 GRAPHITE	40	33' - 9'S	10m10cm - 2m75cmS	14M X 17C	6,8T - 6,8B	7B	6B	4T
REACT Ti	32 - 38	33' - 9'S	10m10cm - 2m75cmS	14M X 18C	7T - 6,8B	7B	6B	4T
REACTOR Ti LB	24 - 32	18'M - 18'C	5m50cmM - 5m50cmC	14M X 18C	7T - 6,8B	7B	7T	4T - 5B
REVOLUTION	32 - 38	21'M - 15'C	6m40cmM - 4m60cmC	16M X 18C	6,8,10,11T	9T	6T	4T - 2B
RIPSTICK Ti	28 - 36	32' - 9'S	9m75cm - 2m75cmS	14M X 18C	NONE	5B	6B	5T
SEREX GRAPHITE	45	33' - 9'S	10m10cm - 2m75cmS	14M X 17C	6,8,9T - 6,8B	7B	6B	5T
SEREX RTS	45	33' - 9'S	10m10cm - 2m75cmS	14M X 17C	6,8,9T - 6,8B	7B	6B	5T
SMASH Ti	29 - 35	33' - 9'S	10m10cm - 2m75cmS	14M X 18C	7T - 6,8B	7B	6B	4T
SPECTRUM	35	33' - 9'S	10m10cm - 2m75cmS	14M X 18C	7T - 6,8B	7B	6B	4T
STROBE GRAPHITE RTS	45	33' - 9'S	10m10cm - 2m75cmS	14M X 17C	7T - 6,8B	7B	6B	4T
STROBE LITE	35	33' - 9'S	10m10cm - 2m75cmS	14M X 17C	7,8T - 6,8B	7B	6B	4T
STROBE Ti	28 - 32	32' - 9'S	9m75cm - 2m75cmS	14M X 18C	7T - 6,8B	7B	6B	4T
SYCOR ARC2 GRAPHITE	35	33' - 9'S	10m10cm - 2m75cmS	14M X 16C	6,8,9T - 6,8B	7B	6B	4T
SYNERGY 102	35	33' - 9'S	10m10cm - 2m75cmS	14M X 18C	7T - 6B	7B	6B	4T
SYNERGY 95	32	33' - 9'S	10m10cm - 2m75cmS	14M X 18C	7T - 5,7,9B	8B	5B	4T
TAZER GRAPHITE RTS	40	28' - 9'S	8m55cm - 2m75cmS	14M X 15C	7,8T - 6,8B	7B	6B	5T

# EKTELON Racquetball

エクテロン ラケットボール

www.ektelon.com

800-283-6647

注意: ポリ製やケブラー製のストリングを使用するときは、それぞれのストリング長に1フィート(約30cm)を足してください。

## KEY:

M = Main String(メインストリング)

C = Cross String(クロスストリング)

T = Top of Racquet(ラケットのトップ)

B = Bottom of Racquet(ラケットのボトム)

S = Short Side Main String  
Measurement used for  
One Piece Stringing  
1foot=30.48cm

S=ワンピースストリングを張るときのメインストリングの短い方の長さ

ワンピースストリング注意事項=表の下をご参照ください

**O3 & O PORTラケット:** 特定のAirOモデルを除いてラケットのトップからストリングを開始して下さい。(メソッドB)

大抵のラケットは大きなOポートを通して、スタートピンを取り外すためにフラットワッシャー(平ワッシャー)を使います。

このために、同梱のメンテナンス袋に1個の平ワッシャーが入っています。

さらに、Oポートの正しく相対する側にストリングを保持し、テンションをかけながらターンテーブルの回転をロックするためにプレーキピンを使用します。

通常、クロスストリングの最初の半分ぐらいのみ利用します。Oポートモデルの何種類かは、それぞれ特有のサイドからクロスストリングを張っていきます。

ラケットに表示されているマーク(記号)を参照して下さい。

RACQUET NAME	TENSION	LENGTH feet	LENGTH m/cm	PATTERN	SKIP M HOLES	TIE M	START C	TIE C
ラケット規格名	テンション	フィート表示のストリングの長さ	メートル・センチ表示のストリングの長さ	パターン	メインを通さないホール	メインの結び	クロスのスタートホール	クロスの結びのホール
THUNDER 170 ESP LB	30 - 38	20'M - 16'C	6m10cmM - 4m90cmC	12M X 16C	5,7T	6T	5T	3T - 2B
THUNDER 180 ESP LB	30 - 38	20'M - 16'C	6m10cmM - 4m90cmC	12M X 16C	5,7T	6T	5T	3T - 2B
THUNDER 185 ESP	30 - 38	20'M - 16'C	6m10cmM - 4m90cmC	12M X 16C	5,7T	6T	5T	3T - 2B
THUNDER 190 ESP LB	26 - 34	22'M - 19'C	6m70cmM - 5m80cmC	12M X 16C	5,7T	4T	5T	6T - 5B
THUNDER 200 ESP LB	26 - 34	22'M - 19'C	6m70cmM - 5m80cmC	12M X 16C	5,7T	4T	5T	6T - 5B
THUNDERLITE	29 - 35	33' - 9'S	10m10cm - 2m75cmS	14M X 17C	6,8T - 6,8B	7B	6B	4T
THUNDERSTICK	32	33' - 10'S	10m10cm - 3m5cmS	14M X 18C	6,8T - 6,8B	7B	6B	4T
TORON GRAPHITE	50	34' - 9'S	10m10cm - 2m75cmS	16M X 20C	8T - 6,8,10B	5T	6T	9B
TORON PRO 170 ESP	32 - 40	20'M - 16'C	6m10cmM - 4m90cmC	12M X 16C	5,7T	6T	5T	4T - 2B
TORON PRO 180 ESP	32 - 40	20'M - 16'C	6m10cmM - 4m90cmC	12M X 16C	5,7T	6T	5T	4T - 2B
TORON RTS GRAPHITE	50	33' - 9'S	10m10cm - 2m75cmS	16M X 20C	8T - 6,8,10B	5T	6T	9B
TRIPLE THREAT AIR LAUNCH	26 - 34	18'M - 18'C	5m50cmM - 5m50cmC	14M X 20C	5,7,9,10T	4B	5T	3T - 6B
TRIPLE THREAT BANDIT	26 - 34	22'M - 16'C	6m70cmM - 4m90cmC	16M X 19C	7,9,10,11T	8T	5T	4T - 2B
TRIPLE THREAT DELIVERANCE	24 - 34	22'M - 16'C	6m70cmM - 4m90cmC	16M X 19C	7,9,10,11T	8T	5T	4T - 2B
TRIPLE THREAT HORNET	26 - 34	35' - 9'S	10m70cm - 2m75cmS	14M X 18C	NONE	5B	6B	5T
TRIPLE THREAT REBEL	28 - 36	38' - 11'S	11m60cm - 3m36cmS	14M X 18C	NONE	5B	6B	5T
TRIPLE THREAT SCREAM	28 - 36	35' - 9'S	10m70cm - 2m75cmS	14M X 18C	NONE	5B	6B	5T
TRIPLE THREAT VENDETTA	27 - 34	22'M - 16'C	6m70cmM - 4m90cmC	16M X 19C	7,9,10,11T	8T	5T	4T - 2B
TRIPLE THREAT WARRIOR	26 - 34	22'M - 16'C	6m70cmM - 4m90cmC	16M X 19C	7,9,10,11T	8T	5T	4T - 2B
TRONIC ARC2 GRAPHITE	35	33' - 9'S	10m10cm - 2m75cmS	14M X 16C	6,8,9T - 6,8B	7B	6B	4T
TURBO PRO	32	33' - 9'S	10m10cm - 2m75cmS	14M X 18C	6,8T - 6,8B	7B	6B	4T
XCESS ARC2 GRAPHITE	40	33' - 9'S	10m10cm - 2m75cmS	14M X 17C	6,8T - 6,8B	7B	6B	4T

## ワンピースストリング注意事項

(Sの表示は全長の内で短い方という意味です)

# EKTELON Racquetball

エクテロン ラケットボール

www.ektelon.com

800-283-6647

注意: ポリ製やケブラー製のストリングを使用  
するときは、それぞれのストリング長に1  
フィート(約30cm)を足してください。

## KEY:

M = Main String(メインストリング)

C = Cross String(クロスストリング)

T = Top of Racquet(ラケットのトップ)

B = Bottom of Racquet(ラケットのボトム)

S = Short Side Main String  
Measurement used for  
One Piece Stringing  
1foot=30.48cm

S=ワンピースストリングを張ると  
きのメインストリングの短い方の長  
さ

ワンピースストリング注意事項=  
表の下をご参照ください

**O3 & O PORTラケット:** 特定のAirOモデルを除いてラケットのトップからストリングを開始して下さい。(メソッドB)

大抵のラケットは大きなOポートを通して、スタートピンを取り外すためにフラットワッシャー(平ワッシャー)を使います。

このために、同梱のメンテナンス袋に1個の平ワッシャーが入っています。

さらに、Oポートの正しく相対する側にストリングを保持し、テンションをかけながらターンテーブルの回転をロックするためにプレーキピンを使用します。

通常、クロスストリングの最初の半分ぐらいのみ利用します。Oポートモデルの何種類かは、それぞれ特有のサイドからクロスストリングを張っていきます。

ラケットに表示されているマーク(記号)を参照して下さい。

RACQUET NAME	TENSION	LENGTH feet	LENGTH m/cm	PATTERN	SKIP M HOLES	TIE M	START C	TIE C
ラケット規格名	テンション	フィート表示のスト リングの長さ	メートル・センチ表示のスト リングの長さ	パターン	メインを通さないホー ル	メインの 結び	クロスのス タートホール	クロス結び のホール

ストリングを2本に分けて切らないで下さい。

短い方の長さ(これがSの長さです)を測って、ラケットの中心からストリングを開始して下さい。

まずメインストリングを張ります。短い方はノットを結びますが、もう一方はメインストリングを張り終わってもノットを結ばないで、そのまま続いてクロスストリングを張っていきます。

ノット: ストリングの端っこを結ぶことを言います。

# Gearbox Racquetball

ギヤーボックス ラケットボール  
http://www.gearboxrb.com/  
877-443-2726

注意: ポリ製やケブラー製のストリングを使用  
するときは、それぞれのストリング長に1  
フィート(約30cm)を足してください。

## KEY:

M = Main String(メインストリング)  
C = Cross String(クロスストリング)  
T = Top of Racquet(ラケットのトップ)  
B = Bottom of Racquet(ラケットのボトム)

S = Short Side Main String  
Measurement used for  
One Piece Stringing  
1foot=30.48cm

S=ワンピースストリングを張ると  
きのメインストリングの短い方の長  
さ

ワンピースストリング注意事項  
=表の下をご参照ください

RACQUET NAME	TENSION	LENGTH feet	LENGTH m/cm	PATTERN	SKIP M HOLES	TIE M	START C	TIE C
ラケット規格名	テンション	フィート表示のスト リングの長さ	メートル・センチ表示のストリ ングの長さ	パターン	メインを通さないホー ル	メインの結 び	クロスのス タートホール	クロスの結び のホール
BELTRAN	25 - 35	39' - 11'S	11m90cm - 3m36cmS	14M X 19C	NONE	3B	6B	5T
GB 125	25 - 35	39' - 11'S	11m90cm - 3m36cmS	14M X 19C	NONE	3B	6B	5T
GB250	25 - 35	39' - 11'S	11m90cm - 3m36cmS	14M X 19C	NONE	3B	6B	5T
MAX1	25 - 35	39' - 11'S	11m90cm - 3m36cmS	14M X 19C	NONE	3B	6B	5T
MAX 2	25 - 35	39' - 11'S	11m90cm - 3m36cmS	14M X 19C	NONE	3B	6B	5T
SOLID 1.0	25 - 35	39' - 11'S	11m90cm - 3m36cmS	14M X 19C	NONE	3B	6B	5T

## ワンピースストリング注意事項

(Sの表示は全長の内で短い方という意味です)

ストリングを2本に分けて切らないで下さい。

短い方の長さ(これがSの長さです)を測って、ラケットの中心からストリングを開始して下さい。

まずメインストリングを張ります。短い方はノットを結びますが、もう一方はメインストリングを張り終わってもノットを結ばないで、

そのまま続いてクロスストリングを張っていきます。

ノット: ストリングの端っこを結ぶことを言います。

# HEAD Racquetball

ヘッド ラケットボール

www.head.com  
800-289-7366

注意: ポリ製やケブラー製のストリングを使用  
するときは、それぞれのストリング長に1  
フィート(約30cm)を足してください。

## KEY:

M = Main String(メインストリング)  
C = Cross String(クロスストリング)  
T = Top of Racquet(ラケットのトップ)  
B = Bottom of Racquet(ラケットのボトム)

S = Short Side Main String  
Measurement used for  
One Piece Stringing  
1foot=30.48cm

S=ワンピースストリングを張るとき  
のメインストリングの短い方の長さ

ワンピースストリング注意事項=  
表の下をご参照ください

RACQUET NAME	TENSION	LENGTH feet	LENGTH m/cm	PATTERN	SKIP M HOLES	TIE M	START C	TIE C
ラケット規格名	テンション	フィート表示のスト リングの長さ	メートル・センチ表示のストリ ングの長さ	パターン	メインを通さないホー ル	メインの 結び	クロスのス タートホール	クロス結び のホール
AMP 175/185/195	31 - 37	23'M - 16'C	7m5cmM - 4m90cmC	16M X 16C	8T	3T	5T	4T - 4B
ARES 175	31 - 37	23'M - 16'C	7m5cmM - 4m90cmC	16M X 16C	8T	3T	5T	4T - 4B
BIG BANG	31 - 35	35' - 10'S	10m70cm - 3m5cmS	16M X 20C	7,9T - 6,8,10,11B	8T	7T	5B
BLACK JACK	31 - 37	23'M - 16'C	7m5cmM - 4m90cmC	16M X 16C	8T	3T	5T	4T - 4B
BLACK WIDOW 160	31 - 37	23'M - 16'C	7m5cmM - 4m90cmC	16M X 16C	8T	3T	5T	4T - 4B
BLAST XL	28 - 34	36' - 11'S	11m - 3m36cmS	16M X 18C	7,9,10T	8T	7T	7B
BLITZ XL	28 - 34	38' - 10'S	11m60cm - 3m5cmS	16M X 20C	8T - 6,8,10,11B	7T	6T	5B
CATAPULT SERIES	31 - 35	35' - 10'S	10m70cm - 3m5cmS	16M X 20C	7,9T - 6,8,10,11B	8T	7T	5B
COBRA 180	31 - 37	23'M - 16'C	7m5cmM - 4m90cmC	16M X 16C	8T	3T	5T	4T - 4B
COLOSSUS 1000	35 - 45	36' - 10'S	11m - 3m5cmS	16M X 20C	8T - 7,9B	6T	8T	5B
COLOSSUS 2000	35 - 45	36' - 10'S	11m - 3m5cmS	16M X 20C	8T - 7,9B	6T	8T	5B
COLOSSUS 3000	35 - 45	36' - 10'S	11m - 3m5cmS	16M X 20C	8T - 7,9B	6T	8T	5B
COMP G XL	28 - 34	39' - 11'S	11m90cm - 3m36cmS	16M X 18C	7,9,10T	8T	7T	7B
DEMON XL	28 - 34	39' - 11'S	11m90cm - 3m36cmS	16M X 18C	7,9,10T	8T	7T	7B
DIRECTOR	31 - 35	35' - 10'S	10m70cm - 3m5cmS	16M X 20C	7,9T - 6,8,10,11B	8T	7T	5B
DIRTY DEED	31 - 37	23'M - 16'C	7m5cmM - 4m90cmC	16M X 16C	8T	3T	5T	4T - 4B
EDGE	31 - 35	35' - 10'S	10m70cm - 3m5cmS	16M X 20C	7,9T - 6,8,10,11B	8T	7T	5B
ELEKTRA OS	35 - 40	31' - 9'S	9m45cm - 2m75cmS	14M X 18C	7T - 5,7,9B	8B	5B	6T
ELEKTRA SUPER-MID	35 - 40	29' - 8'S	8m85cm - 2m45cmS	14M X 17C	7T - 5,7,9B	8B	5B	6T
ELITE OS	35 - 40	31' - 9'S	9m45cm - 2m75cmS	14M X 18C	7T - 5,7,9B	8B	5B	6T
ELITE SUPER-MID	35 - 40	29' - 8'S	8m85cm - 2m45cmS	14M X 17C	7T - 5,7,9B	8B	5B	6T
EXCALIBUR OS	35 - 40	31' - 9'S	9m45cm - 2m75cmS	14M X 18C	7T - 5,7,9B	8B	5B	6T
EXCALIBUR SUPER-MID	35 - 40	29' - 8'S	8m85cm - 2m45cmS	14M X 17C	7T - 5,7,9B	8B	5B	6T
EXTREME 170/180/190	31 - 37	23'M - 16'C	7m5cmM - 4m90cmC	16M X 16C	6,8,10,11T	5T	6T	7T - 4B
EXTREME EDGE ASP (12x16)	38 - 44	20'M - 17'C	6m10cmM - 5m20cmC	12M X 16C	2,4,6,8,10T	7T	8T	5T - 4B
EXTREME EDGE ASP (16x16)	32 - 38	23'M - 17'C	7m5cmM - 5m20cmC	16M X 16C	5,7,10T	6T	8T	4T - 4B
EXTREME PRO ASP (12x16)	38 - 44	20'M - 17'C	6m10cmM - 5m20cmC	12M X 16C	2,4,6,8,10T	7T	8T	5T - 4B
EXTREME PRO ASP (16x16)	32 - 38	23'M - 17'C	7m5cmM - 5m20cmC	16M X 16C	5,7,10T	6T	8T	4T - 4B
FULL HOUSE	31 - 37	23'M - 16'C	7m5cmM - 4m90cmC	16M X 16C	8T	3T	5T	4T - 4B
G SERIES	28 - 33	35' - 10'S	10m70cm - 3m5cmS	16M X 20C	8T - 6,8,10,11B	7T	6T	5B
GRAPHENE RADICAL 160/170/180	31 - 37	23'M - 16'C	7m5cmM - 4m90cmC	16M X 16C	8T	3T	5T	4T - 4B
GRAPHENE RADICAL EDGE	31 - 37	23'M - 16'C	7m5cmM - 4m90cmC	16M X 16C	8T	3T	5T	4T - 4B
GRAPHENE RADICAL PRO	31 - 37	23'M - 16'C	7m5cmM - 4m90cmC	16M X 16C	8T	3T	5T	4T - 4B
GRAPHENE TOUCH EXTREME 155 ASP (12x16)	38 - 44	20'M - 17'C	6m10cmM - 5m20cmC	12M X 16C	2,4,6,8,10T	7T	8T	5T - 4B
GRAPHENE TOUCH EXTREME 155 ASP (16x16)	32 - 38	23'M - 17'C	7m5cmM - 5m20cmC	16M X 16C	5,7,10T	6T	8T	4T - 4B
GRAPHENE TOUCH EXTREME 165 ASP (12x16)	38 - 44	20'M - 17'C	6m10cmM - 5m20cmC	12M X 16C	2,4,6,8,10T	7T	8T	5T - 4B

# HEAD Racquetball

ヘッド ラケットボール

www.head.com

800-289-7366

注意: ポリ製やケブラー製のストリングを使用  
 するときは、それぞれのストリング長に1  
 フィート(約30cm)を足してください。

## KEY:

M = Main String(メインストリング)

C = Cross String(クロスストリング)

T = Top of Racquet(ラケットのトップ)

B = Bottom of Racquet(ラケットのボトム)

S = Short Side Main String

Measurement used for

One Piece Stringing

1foot=30.48cm

S=ワンピースストリングを張るとき  
 のメインストリングの短い方の長さ

ワンピースストリング注意事項=  
 表の下をご参照ください

RACQUET NAME	TENSION	LENGTH feet	LENGTH m/cm	PATTERN	SKIP M HOLES	TIE M	START C	TIE C
ラケット規格名	テンション	フィート表示のスト リングの長さ	メートル・センチ表示のストリ ングの長さ	パターン	メインを通さないホー ル	メインの 結び	クロスのス タートホール	クロス結び のホール
GRAPHENE TOUCH EXTREME 165 ASP (16x16)	32 - 38	23'M - 17'C	7m5cmM - 5m20cmC	16M X 16C	5,7,10T	6T	8T	4T - 4B
GRAPHENE TOUCH EXTREME 175 ASP (12x16)	34 - 40	20'M - 16'C	6m10cmM - 4m90cmC	12M X 16C	2,4,6,8,10T	7T	8T	5T - 4B
GRAPHENE TOUCH EXTREME 175 ASP (16x16)	31 - 37	23'M - 16'C	7m5cmM - 4m90cmC	16M X 16C	5,7,10T	6T	8T	4T - 4B
GRAPHENE TOUCH EXTREME PRO ASP (12x16)	38 - 44	20'M - 17'C	6m10cmM - 5m20cmC	12M X 16C	2,4,6,8,10T	7T	8T	5T - 4B
GRAPHENE TOUCH EXTREME PRO ASP (16x16)	32 - 38	23'M - 17'C	7m5cmM - 5m20cmC	16M X 16C	5,7,10T	6T	8T	4T - 4B
GRAPHENE XT EXTREME 175 ASP (12x16)	34 - 40	20'M - 16'C	6m10cmM - 4m90cmC	12M X 16C	2,4,6,8,10T	7T	8T	5T - 4B
GRAPHENE XT EXTREME 175 ASP (16x16)	31 - 37	23'M - 16'C	7m5cmM - 4m90cmC	16M X 16C	5,7,10T	6T	8T	4T - 4B
GRAPHENE XT RADICAL 160 AFP (12x16)	34 - 40	23'M - 17'C	7m5cmM - 5m20cmC	12M X 16C	6T	4T	5T	3T - 4B
GRAPHENE XT RADICAL 160 AFP (16x16)	31 - 37	23'M - 16'C	7m5cmM - 4m90cmC	16M X 16C	8T	3T	5T	4T - 4B
GRAPHENE XT RADICAL 170 AFP (12x16)	34 - 40	23'M - 17'C	7m5cmM - 5m20cmC	12M X 16C	6T	4T	5T	3T - 4B
GRAPHENE XT RADICAL 170 AFP (16x16)	31 - 37	23'M - 16'C	7m5cmM - 4m90cmC	16M X 16C	8T	3T	5T	4T - 4B
GRAPHENE XT RADICAL 180 AFP (12x16)	34 - 40	23'M - 17'C	7m5cmM - 5m20cmC	12M X 16C	6T	4T	5T	3T - 4B
GRAPHENE XT RADICAL 180 AFP (16x16)	31 - 37	23'M - 16'C	7m5cmM - 4m90cmC	16M X 16C	8T	3T	5T	4T - 4B
GRAPHENE XT RADICAL EDGE AFP (12x16)	34 - 40	23'M - 17'C	7m5cmM - 5m20cmC	12M X 16C	6T	4T	5T	3T - 4B
GRAPHENE XT RADICAL EDGE AFP (16x16)	31 - 37	23'M - 16'C	7m5cmM - 4m90cmC	16M X 16C	8T	3T	5T	4T - 4B
GRAPHENE XT RADICAL PRO AFP (12x16)	34 - 40	23'M - 17'C	7m5cmM - 5m20cmC	12M X 16C	6T	4T	5T	3T - 4B
GRAPHENE XT RADICAL PRO AFP (16x16)	31 - 37	23'M - 16'C	7m5cmM - 4m90cmC	16M X 16C	8T	3T	5T	4T - 4B
GREAT WHITE	31 - 37	23'M - 16'C	7m5cmM - 4m90cmC	16M X 16C	8T	3T	5T	4T - 4B
i 165	30 - 36	21'M - 18'C	6m40cmM - 5m50cmC	16M X 19C	6,8,10,11T	9T	6T	4T - 7B
i 185	30 - 36	21'M - 18'C	6m40cmM - 5m50cmC	16M X 19C	6,8,10,11T	9T	6T	4T - 7B
i 195	28 - 34	21'M - 18'C	6m40cmM - 5m50cmC	16M X 19C	6,8,10,11T	9T	6T	4T - 7B
i 205	28 - 34	21'M - 18'C	6m40cmM - 5m50cmC	16M X 19C	6,8,10,11T	9T	6T	4T - 7B
i X160	28 - 34	21'M - 18'C	6m40cmM - 5m50cmC	16M X 19C	6,8,10,11T	9T	6T	4T - 7B
i X180	30 - 36	21'M - 18'C	6m40cmM - 5m50cmC	16M X 19C	6,8,10,11T	9T	6T	4T - 7B
i X200	28 - 34	21'M - 17'C	6m40cmM - 5m20cmC	16M X 19C	6,8,10,11T	9T	6T	4T - 7B
i X220	28 - 34	21'M - 17'C	6m40cmM - 5m20cmC	16M X 19C	6,8,10,11T	9T	6T	4T - 7B
LASER 205 XL	28 - 34	39' - 11'S	11m90cm - 3m36cmS	16M X 18C	7,9,10T	8T	7T	7B
LASERSPEED SERIES	35 - 40	35' - 10'S	10m70cm - 3m5cmS	16M X 21C	8T - 6,8B	4T	6T	4B
LIQUIDMETAL 170	31 - 37	23'M - 16'C	7m5cmM - 4m90cmC	16M X 16C	6,8,10,11T	5T	6T	7T - 5B
LIQUIDMETAL 180	31 - 37	23'M - 16'C	7m5cmM - 4m90cmC	16M X 16C	6,8,10,11T	5T	6T	7T - 5B
LIQUIDMETAL 190	31 - 37	23'M - 16'C	7m5cmM - 4m90cmC	16M X 16C	6,8,10,11T	5T	6T	7T - 5B
LIQUIDMETAL BLAST	28 - 34	39' - 11'S	11m90cm - 3m36cmS	16M X 18C	7,9,10T	8T	7T	7B
LIQUIDMETAL CYBER	28 - 34	39' - 11'S	11m90cm - 3m36cmS	16M X 18C	6,8,10,11T	9T	6T	7B
LIQUIDMETAL IGS 165	31 - 37	23'M - 16'C	7m5cmM - 4m90cmC	16M X 16C	6,8,10,11T	5T	6T	7T - 4B
LIQUIDMETAL IGS 175	31 - 37	23'M - 16'C	7m5cmM - 4m90cmC	16M X 16C	6,8,10,11T	5T	6T	7T - 4B
LIQUIDMETAL IGS 185	31 - 37	23'M - 16'C	7m5cmM - 4m90cmC	16M X 16C	6,8,10,11T	5T	6T	7T - 4B

# HEAD Racquetball

ヘッド ラケットボール

www.head.com

800-289-7366

注意: ポリ製やケブラー製のストリングを使用  
するときは、それぞれのストリング長に1  
フィート(約30cm)を足してください。

## KEY:

M = Main String(メインストリング)

C = Cross String(クロスストリング)

T = Top of Racquet(ラケットのトップ)

B = Bottom of Racquet(ラケットのボトム)

S = Short Side Main String

Measurement used for

One Piece Stringing

1feet=30.48cm

S=ワンピースストリングを張るとき  
のメインストリングの短い方の長さ

ワンピースストリング注意事項=  
表の下をご参照ください

RACQUET NAME	TENSION	LENGTH feet	LENGTH m/cm	PATTERN	SKIP M HOLES	TIE M	START C	TIE C
ラケット規格名	テンション	フィート表示のスト リングの長さ	メートル・センチ表示のスト リングの長さ	パターン	メインを通さないホー ル	メインの 結び	クロスのス タートホール	クロス結び のホール
MASTER	31 - 35	35' - 10'S	10m70cm - 3m5cmS	16M X 20C	7,9T - 6,8,10,11B	8T	7T	5B
MATCH OVERSIZE	35 - 40	31' - 9'S	9m45cm - 2m75cmS	14M X 18C	7T - 5,7,9B	8B	5B	6T
MATCH SUPER-MID	35 - 40	29' - 8'S	8m85cm - 2m45cmS	14M X 17C	7T - 5,7,9B	8B	5B	6T
MEANSTREAK	31 - 37	23'M - 16'C	7m5cmM - 4m90cmC	16M X 16C	8T	3T	5T	4T - 4B
MEGABLAST 175	28 - 36	22'M - 17'C	6m70cmM - 5m20cmC	16M X 18C	6,8,10,11T	5T	6T	4T - 5B
MEGABLAST 185	28 - 36	22'M - 17'C	6m70cmM - 5m20cmC	16M X 18C	6,8,10,11T	5T	6T	4T - 5B
MX 170	31 - 37	23'M - 16'C	7m5cmM - 4m90cmC	16M X 16C	6,8,10,11T	5T	6T	7T - 4B
MX 180	31 - 37	23'M - 16'C	7m5cmM - 4m90cmC	16M X 16C	6,8,10,11T	5T	6T	7T - 4B
MX 190	31 - 37	23'M - 16'C	7m5cmM - 4m90cmC	16M X 16C	6,8,10,11T	5T	6T	7T - 4B
MX CYCLONE	28 - 34	39' - 11'S	11m90cm - 3m36cmS	16M X 16C	6,8,10,11T	7T	6T	7B
MX FIRE	28 - 34	39' - 11'S	11m90cm - 3m36cmS	16M X 20C	7,9,10T	8T	7T	7B
MX HURRICANE	28 - 34	39' - 11'S	11m90cm - 3m36cmS	16M X 18C	7,9,10T	8T	7T	7B
NANO Ti BLAST	28 - 34	39' - 11'S	11m90cm - 3m36cmS	16M X 18C	7,9,10T	8T	7T	7B
NANO Ti CYBER	28 - 34	39' - 11'S	11m90cm - 3m36cmS	16M X 18C	6,8,10,11T	9T	6T	7B
NANO Ti DEMON	28 - 34	39' - 11'S	11m90cm - 3m36cmS	16M X 18C	8T	6T	8T	5B
NANO Ti RAPTOR	28 - 34	39' - 11'S	11m90cm - 3m36cmS	16M X 18C	7,9,10T	8T	7T	7B
NANO Ti ROCKET	28 - 34	39' - 11'S	11m90cm - 3m36cmS	16M X 18C	7,9,10T	8T	7T	7B
PHOTON 220 XL	28 - 34	39' - 11'S	11m90cm - 3m36cmS	16M X 18C	7,9,10T	8T	7T	7B
PROBLEM CHILD	31 - 37	23'M - 16'C	7m5cmM - 4m90cmC	16M X 16C	8T	3T	5T	4T - 4B
PYRAMID POWER "G" SERIES"YRAMID PO	31 - 35	36' - 9'S	11m - 2m75cmS	16M X 20C	7,9T - 6,8,10,11B	8T	7T	5B
PYRAMID POWER SERIES	31 - 35	35' - 10'S	10m70cm - 3m5cmS	16M X 20C	7,9T - 6,8,10,11B	8T	7T	5B
RADICAL 160/170/180	31 - 37	23'M - 16'C	7m5cmM - 4m90cmC	16M X 16C	8T	3T	5T	4T - 4B
ROYAL FLUSH	31 - 37	23'M - 16'C	7m5cmM - 4m90cmC	16M X 16C	8T	3T	5T	4T - 4B
SCORPION 170	31 - 37	23'M - 16'C	7m5cmM - 4m90cmC	16M X 16C	8T	3T	5T	4T - 4B
SUBMISSION	31 - 37	23'M - 16'C	7m5cmM - 4m90cmC	16M X 16C	8T	3T	5T	4T - 4B
TAP OUT	31 - 37	23'M - 16'C	7m5cmM - 4m90cmC	16M X 16C	8T	3T	5T	4T - 4B
Ti 170 PZ+	26 - 32	22'M - 16'C	6m70cmM - 4m90cmC	16M X 19C	6,8,10,11T	9T	6T	4T - 7B
Ti 180 PZ+	26 - 32	22'M - 16'C	6m70cmM - 4m90cmC	16M X 19C	6,8,10,11T	9T	6T	4T - 7B
Ti 190 PZ+	26 - 32	22'M - 16'C	6m70cmM - 4m90cmC	16M X 19C	6,8,10,11T	9T	6T	4T - 7B
Ti 220 PZ+	26 - 32	22'M - 16'C	6m70cmM - 4m90cmC	16M X 19C	6,8,10,11T	9T	6T	4T - 7B
Ti 175 XL	32 - 38	36' - 11'S	11m - 3m36cmS	16M X 18C	7,9,10T	8T	7T	7B
Ti 185 XL	32 - 38	36' - 11'S	11m - 3m36cmS	16M X 18C	7,9,10T	8T	7T	7B
Ti 195 XL	32 - 38	36' - 11'S	11m - 3m36cmS	16M X 18C	7,9,10T	8T	7T	7B
Ti BLAST XL	28 - 34	39' - 11'S	11m90cm - 3m36cmS	16M X 18C	7,9,10T	8T	7T	7B
Ti CRUSH XL	28 - 34	39' - 11'S	11m90cm - 3m36cmS	16M X 18C	7,9,10T	8T	7T	7B
Ti CYCLONE XL	28 - 34	39' - 11'S	11m90cm - 3m36cmS	16M X 18C	7,9,10T	8T	7T	7B

# HEAD Racquetball

ヘッド ラケットボール

www.head.com

800-289-7366

注意: ポリ製やケブラー製のストリングを使用  
するときは、それぞれのストリング長に1  
フィート(約30cm)を足してください。

## KEY:

M = Main String(メインストリング)

C = Cross String(クロスストリング)

T = Top of Racquet(ラケットのトップ)

B = Bottom of Racquet(ラケットのボトム)

S = Short Side Main String

Measurement used for

One Piece Stringing

1foot=30.48cm

S=ワンピースストリングを張るとき  
のメインストリングの短い方の長さ

ワンピースストリング注意事項=  
表の下をご参照ください

RACQUET NAME	TENSION	LENGTH feet	LENGTH m/cm	PATTERN	SKIP M HOLES	TIE M	START C	TIE C
ラケット規格名	テンション	フィート表示のスト リングの長さ	メートル・センチ表示のスト リングの長さ	パターン	メインを通さないホー ル	メインの 結び	クロスのス タートホール	クロス結び のホール
Ti DEFIANT XL	28 - 34	39' - 11'S	11m90cm - 3m36cmS	16M X 18C	7,9,10T	8T	7T	7B
Ti DEMON	28 - 34	39' - 11'S	11m90cm - 3m36cmS	16M X 20C	8T - 6,8,10,11B	6T	8T	5B
Ti DIRECTOR XL	28 - 34	39' - 11'S	11m90cm - 3m36cmS	16M X 18C	7,9,10T	8T	7T	7B
Ti ELITE XL	28 - 34	40' - 11'S	12m20cm - 3m36cmS	16M X 19C	6,8,10,11T	9T	6T	7B
Ti EXPLOSION XL	28 - 34	39' - 11'S	11m90cm - 3m36cmS	16M X 20C	8T - 6,8,10,11B	7T	6T	5B
Ti EXTREME XL	28 - 34	39' - 11'S	11m90cm - 3m36cmS	16M X 18C	7,9,10T	8T	7T	7B
Ti FIRE XL	28 - 34	36' - 11'S	11m - 3m36cmS	16M X 18C	7,9,10T	8T	7T	7B
Ti FLAME XL	28 - 34	38' - 10'S	11m60cm - 3m5cmS	16M X 20C	8T - 6,8,10,11B	7T	6T	5B
Ti FLASH XL	28 - 34	39' - 11'S	11m90cm - 3m36cmS	16M X 18C	7,9,10T	8T	7T	7B
Ti FURY XL	28 - 34	39' - 11'S	11m90cm - 3m36cmS	16M X 18C	7,9,10T	8T	7T	7B
Ti GENESIS XL	28 - 34	21'M - 17'C	6m40cmM - 5m20cmC	16M X 19C	6,8,10,11T	9T	6T	4T - 7B
Ti HEAT XL	28 - 34	36' - 11'S	11m - 3m36cmS	16M X 18C	7,9,10T	8T	7T	7B
Ti HURRICANE XL	28 - 34	39' - 11'S	11m90cm - 3m36cmS	16M X 18C	7,9,10T	8T	7T	7B
Ti INFERNO XL	28 - 34	36' - 11'S	11m - 3m36cmS	16M X 18C	7,9,10T	8T	7T	7B
Ti JAZZ XL	28 - 34	39' - 11'S	11m90cm - 3m36cmS	16M X 20C	6,8,10,11T	6T	8T	5B
Ti LASER PZ	26 - 32	39' - 11'S	11m90cm - 3m36cmS	16M X 19C	6,8,10,11T	9T	6T	7B
Ti LASER XL	28 - 34	39' - 11'S	11m90cm - 3m36cmS	16M X 18C	7,9,10T	8T	7T	7B
Ti PRO XL	28 - 34	39' - 11'S	11m90cm - 3m36cmS	16M X 18C	7,9,10T	8T	7T	7B
Ti RAPTOR	28 - 34	39' - 11'S	11m90cm - 3m36cmS	16M X 18C	7,9,10T	8T	7T	7B
Ti ROCKET	28 - 34	39' - 11'S	11m90cm - 3m36cmS	16M X 18C	7,9,10T	8T	7T	7B
Ti TORNADO XL	28 - 34	22'M - 16'C	6m70cmM - 4m90cmC	16M X 19C	6,8,19,11T	9T	6T	4T - 7B
Ti TYPHOON XL	28 - 34	39' - 11'S	11m90cm - 3m36cmS	16M X 18C	7,9,10T	8T	7T	7B
TKO	31 - 37	23'M - 16'C	7m5cmM - 4m90cmC	16M X 16C	8T	3T	5T	4T - 4B
ZEUS 165	31 - 37	23'M - 16'C	7m5cmM - 4m90cmC	16M X 16C	8T	3T	5T	4T - 4B

## ワンピースストリング注意事項

(Sの表示は全長の内で短い方という意味です)

ストリングを2本に分けて切らないで下さい。

短い方の長さ(これがSの長さです)を測って、ラケットの中心からストリングを開始して下さい。

まずメインストリングを張ります。短い方はノットを結びますが、もう一方はメインストリングを張り終わってもノットを結ばないで、

そのまま続いてクロスストリングを張っていきます。

ノット: ストリングの端っこを結ぶことを言います。

# ProKennex Racquetball

プロケネックス ラケットボール  
www.prokennex.com

注意: ポリ製やケブラー製のストリングを使用するときは、それぞれのストリング長に1フィート(約30cm)を足してください。

## KEY:

M = Main String(メインストリング)  
C = Cross String(クロスストリング)  
T = Top of Racquet(ラケットのトップ)  
B = Bottom of Racquet(ラケットのボトム)

S = Short Side Main String  
Measurement used for  
One Piece Stringing  
1feet=30.48cm

S=ワンピースストリングを張るとき  
のメインストリングの短い方の長さ

ワンピースストリング注意事項=  
表の下をご参照ください

RACQUET NAME	TENSION	LENGTH feet	LENGTH m/cm	PATTERN	SKIP M HOLES	TIE M	START C	TIE C
ラケット規格名	テンション	フィート表示のスト リングの長さ	メートル・センチ表示のスト リングの長さ	パターン	メインを通さないホー ル	メインの 結び	クロスのス タートホール	クロス結び のホール
ASYMMETRIC 110	28 - 34	36' - 9'S	11m - 2m75cmS	18M X 19C	9T - 7,9,11,12B	6B	7B	8T
ASYMMETRIC 95	28 - 36	36' - 10'S	11m - 3m5cmS	18M X 19C	9T - 6,8,10,12,13B	7T	9T	4B
ASYMMETRIC PRO	28 - 36	36' - 9'S	11m - 2m75cmS	16M X 20C	6,8,10,11B	6T	9T	5B
COPPER ACE	28 - 36	36' - 9'S	11m - 2m75cmS	14M X 19C	7T - 6,8B	7B	6B	5T
CORE 1 PLATINUM 165/175	28 - 38	20'M - 18'C	6m10cmM - 5m50cmC	14M X 17C	6,8T	3B	6T	4T - 8B
CORE PLATINUM 170	28 - 38	20'M - 18'C	6m10cmM - 5m50cmC	14M X 17C	6,8T	3B	6T	4T - 8B
GRAPHITE COMP	32 - 38	16'M - 13'C	4m90cmM - 4mC	18M X 18C	9B	4B	6T	8T - 5B
GRAPHITE ENCORE 100	26 - 34	36' - 9'S	11m - 2m75cmS	18M X 20C	9T - 7,9,11,12B	8B	7B	8T
HC2 165/170/175	28 - 28	20'M - 18'C	6m10cmM - 5m50cmC	14M X 17C	6,8T	3B	6T	4T - 8B
HC2 QUAD 165/175	28 - 28	20'M - 18'C	6m10cmM - 5m50cmC	14M X 18C	6,8T	3B	6T	4T - 8B
INFINITY 165	30 - 36	21'M - 18'C	6m40cmM - 5m50cmC	16M X 18C	6,8,10,11T	9T	6T	4T - 7B
INFINITY 175	30 - 36	21'M - 18'C	6m40cmM - 5m50cmC	16M X 18C	6,8,10,11T	9T	6T	4T - 7B
KINETIC	26 - 34	36' - 9'S	11m - 2m75cmS	18M X 19C	9T - 6,8,10,12,13B	7T	9T	4B
KINETIC DIAMOND	28 - 36	36' - 9'S	11m - 2m75cmS	14M X 17C	6,8B	5B	6B	6T
KINETIC DIAMOND 10G	23 - 36	36' - 9'S	11m - 2m75cmS	14M X 18C	6,8B	5B	6B	9T
KINETIC DIAMOND 15G REACH	28 - 38	36' - 9'S	11m - 2m75cmS	14M X 19C	7T - 6,8B	7B	6B	5T
KINETIC DIAMOND 5G REACH	28 - 38	36' - 9'S	11m - 2m75cmS	14M X 19C	7T - 6,8B	7B	6B	5T
KINETIC DIAMOND OS	28 - 36	36' - 9'S	11m - 2m75cmS	14M X 17C	6,8B	5B	6B	6T
KINETIC KM 750	28 - 38	20'M - 18'C	6m10cmM - 5m50cmC	14M X 18C	6,8T	3B	6T	4T - 8B
KINETIC PRO	26 - 34	36' - 9'S	11m - 2m75cmS	18M X 19C	9T - 7,9,11,12B	5B	7B	8T
KINETIC QUAD 500	28 - 38	20'M - 18'C	6m10cmM - 5m50cmC	14M X 18C	6,8T	3B	6T	4T - 8B
KINETIC Ti DIAMOND	28 - 38	38' - 10'S	11m60cm - 3m5cmS	16M X 19C	7,9T - 7,9B	8T	7T	3B
KINETIC Ti-DIAMOND 15G REACH	28 - 38	36' - 9'S	11m - 2m75cmS	14M X 19C	7T - 6,8B	5B	6B	5T
KINETIC Ti-DIAMOND 20G REACH	28 - 38	38' - 10'S	11m60cm - 3m5cmS	16M X 19C	7,9T - 7,9B	5T	7T	3B
KINETIC Ti-DIAMOND 5G REACH	28 - 38	36' - 9'S	11m - 2m75cmS	14M X 19C	7T - 6,8B	5B	6B	5T
MARTY HOGAN 40	34 - 38	36' - 9'S	11m - 2m75cmS	16M X 19C	6,8,10,11B	4B	6B	7T
MARTY HOGAN 60	40 - 46	20'M - 17'C	6m10cmM - 5m20cmC	18M X 21C	7,9,11B	5B	7B	8T - 10B
MARTY HOGAN ASYMMETRIC S0	28 - 36	36' - 10'S	11m - 3m5cmS	18M X 19C	9T - 7,9,11,12B	6B	7B	8T
MARTY HOGAN EXTREME S0	28 - 36	36' - 10'S	11m - 3m5cmS	18M X 19C	9T - 7,9,11,12B	6B	7B	8T
MARTY HOGAN SERIES 31	40 - 46	20'M - 17'C	6m10cmM - 5m20cmC	18M X 21C	7,9,11B	5B	7B	8T - 10B
MARTY HOGAN SHADOW	43 - 46	20'M - 17'C	6m10cmM - 5m20cmC	18M X 21C	7,9,11B	5B	7B	8T - 10B
PURE 1 BALANCED	28 - 38	38' - 10'S	11m60cm - 3m5cmS	16M X 19C	7,9T - 7,9B	5T	7T	3B
PURE 1 INFINITY 165	28 - 38	21'M - 18'C	6m40cmM - 5m50cmC	16M X 18C	6,8,10,11T	9T	6T	4T - 7B
PURE 1 INFINITY 175	28 - 38	21'M - 18'C	6m40cmM - 5m50cmC	16M X 18C	6,8,10,11T	9T	6T	4T - 7B
PURE 1 LIGHT	28 - 38	38' - 10'S	11m60cm - 3m5cmS	16M X 19C	7,9T - 7,9B	5T	7T	3B
PURE 1 LIGHT PRO	28 - 38	38' - 10'S	11m60cm - 3m5cmS	16M X 19C	7,9T - 7,9B	5T	7T	3B

# ProKennex Racquetball

プロケネックス ラケットボール  
www.prokennex.com

注意: ポリ製やケブラー製のストリングを使用するときは、それぞれのストリング長に1フィート(約30cm)を足してください。

## KEY:

M = Main String(メインストリング)  
C = Cross String(クロスストリング)  
T = Top of Racquet(ラケットのトップ)  
B = Bottom of Racquet(ラケットのボトム)

S = Short Side Main String  
Measurement used for  
One Piece Stringing  
1feet=30.48cm

S=ワンピースストリングを張るとき  
のメインストリングの短い方の長さ

ワンピースストリング注意事項=  
表の下をご参照ください

RACQUET NAME	TENSION	LENGTH feet	LENGTH m/cm	PATTERN	SKIP M HOLES	TIE M	START C	TIE C
ラケット規格名	テンション	フィート表示のスト リングの長さ	メートル・センチ表示のスト リングの長さ	パターン	メインを通さないホー ル	メインの 結び	クロスのス タートホール	クロス結び のホール
PURE 1 LIGHT PRO 175	28 - 38	20'M - 18'C	6m10cmM - 5m50cmC	16M X 19C	7,9T - 7,9B	8T	7T	5T - 3B
PURE 1 MOMENTUM	28 - 38	38' - 10'S	11m60cm - 3m5cmS	16M X 20C	7,9T - 5,7,9,11B	8T	7T	3B
PURE 1 MOMENTUM LIGHT	28 - 38	38' - 10'S	11m60cm - 3m5cmS	16M X 20C	7,9T - 5,7,9,11B	8T	7T	3B
PURE 1 MOMENTUM PRO	28 - 38	38' - 10'S	11m60cm - 3m5cmS	16M X 20C	7,9T - 5,7,9,11B	8T	7T	3B
PURE 1 SHADOW 170	29 - 38	38' - 10'S	11m60cm - 3m5cmS	16M X 20C	7,9T - 6,8,10B	8T	7T	3B
PURE 1 SHADOW 180	29 - 38	20'M - 18'C	6m10cmM - 5m50cmC	16M X 20C	7,9T - 6,8,10B	8T	7T	5T - 3B
PURE 1 SHADOW LIGHT	28 - 38	38' - 10'S	11m60cm - 3m5cmS	16M X 20C	7,9T - 6,8,10B	8T	7T	3B
PURE 1 SHADOW PRO	28 - 38	38' - 10'S	11m60cm - 3m5cmS	16M X 20C	7,9T - 6,8,10B	8T	7T	3B
SHADOW 170/180	28 - 36	21'M - 18'C	6m40cmM - 5m50cmC	16M X 18C	7,9T - 6,8,10B	8T	7T	5T - 3B
SILVER ACE	28 - 38	38' - 10'S	11m60cm - 3m5cmS	16M X 20C	7,9T - 5,7,9,11B	8T	7T	3B
VANGUARD 29	32 - 36	17'M - 15'C	5m20cmM - 4m60cmC	16M X 18C	7,9T	5T	7T	6T - 6B
VANGUARD 31	38 - 42	19'M - 16'C	5m80cmM - 4m90cmC	18M X 19C	9T - 7,9,11B	5B	9T	7T - 6B

## ワンピースストリング注意事項

(Sの表示は全長の内で短い方という意味です)

ストリングを2本に分けて切らないで下さい。

短い方の長さ(これがSの長さです)を測って、ラケットの中心からストリングを開始して下さい。

まずメインストリングを張ります。短い方はノットを結びますが、もう一方はメインストリングを張り終わってもノットを結ばないで、そのまま続いてクロスストリングを張っていきます。

ノット: ストリングの端っこを結ぶことを言います。

# Spalding Racquetball

スポルディング ラケットボール  
www.spalding.com  
800-221-3074

注意: ポリ製やケブラー製のストリングを使用するときは、それぞれのストリング長に1フィート(約30cm)を足してください。

## KEY:

M = Main String(メインストリング)  
C = Cross String(クロスストリング)  
T = Top of Racquet(ラケットのトップ)  
B = Bottom of Racquet(ラケットのボトム)

S = Short Side Main String  
Measurement used for  
One Piece Stringing  
1feet=30.48cm

S=ワンピースストリングを張るとき  
のメインストリングの短い方の長さ

ワンピースストリング注意事項=  
表の下をご参照ください

RACQUET NAME ラケット規格名	TENSION テンション	LENGTH feet フィート表示のスト リングの長さ	LENGTH m/cm メートル・センチ表示のスト リングの長さ	PATTERN パターン	SKIP M HOLES メインを通さないホー ル	TIE M メインの 結び	START C クロスのス タートホール	TIE C クロス結び のホール
ASCENT	30 - 40	33' - 8'S	10m10cm - 2m45cmS	16M X 18C	7,9T - 7,9B	8T	7T	6B
ASSAULT COMP	42	28' - 7'S	8m55cm - 2m15cmS	14M X 17C	7T - 5,7,9B	6B	5B	5T
ASSAULT GRAPHITE	42	28' - 7'S	8m55cm - 2m15cmS	14M X 17C	7T - 5,7,9B	6B	5B	5T
ASSAULT LIGHT	28 - 36	35' - 8'S	10m70cm - 2m45cmC	14M X 18C	7T - 5,7,8,10,11B	9B	5B	5T
ASSAULT LIGHT 103	30 - 39	18'M - 17'C	5m50cmM - 5m20cmC	14M X 18C	7T - 5,7,9B	8B	7T	5T - 3B
ASSAULT SILENCER	30 - 39	18'M - 17'C	5m50cmM - 5m20cmC	14M X 18C	7T - 5,7,9B	8B	7T	5T - 3B
ENFORCER	40	30' - 8'S	9m15cm - 2m45cmS	16M X 17C	8T - 5,7,9B	4B	5B	6T
EPIC	30 - 40	33' - 8'S	10m10cm - 2m45cmS	16M X 18C	7,9T - 7,9B	8T	7T	6B
FELON	30 - 38	18'M - 16'C	5m50cmM - 4m90cmC	14M X 17C	7T - 5,7,9,10B	8B	7T	5T - 6B
GRAFIGHT	28 - 36	15'M - 17'C	4m60cmM - 5m20cmC	14M X 18C	7T - 5,7,8,10,11B	9B	7T	5T - 7B
HEAT 107	33 - 43	32' - 8'S	9m75cm - 2m45cmS	14M X 19C	6,8T - 6,8B	7B	6B	7T
KILLSHOT	26 - 33	30' - 8'S	9m15cm - 2m45cmS	16M X 17C	8T - 7,9B	8B	7B	6T
POWER ASSAULT 103	40	28' - 7'S	8m55cm - 2m15cmS	14M X 17C	7T - 5,7,9B	6B	5B	5T
SILENCER	28 - 36	15'M - 17'C	4m60cmM - 5m20cmC	14M X 18C	7T - 5,7,8,10,11B	9B	7T	5T - 7B
THUNDER HEAT	33 - 43	32' - 8'S	9m75cm - 2m45cmS	14M X 19C	6,8T - 6,8B	7B	6B	7T

## ワンピースストリング注意事項

(Sの表示は全長の内で短い方という意味です)

ストリングを2本に分けて切らないで下さい。

短い方の長さ(これがSの長さです)を測って、ラケットの中心からストリングを開始して下さい。

まずメインストリングを張ります。短い方はノットを結びますが、もう一方はメインストリングを張り終わってもノットを結ばないで、

そのまま続いてクロスストリングを張っていきます。

ノット: ストリングの端っこを結ぶことを言います。

# Transition Racquetball

トランジション ラケットボール

注意: ポリ製やケブラー製のストリングを使用するときは、それぞれのストリング長に1フィート(約30cm)を足してください。

## KEY:

M = Main String(メインストリング)  
C = Cross String(クロスストリング)  
T = Top of Racquet(ラケットのトップ)  
B = Bottom of Racquet(ラケットのボトム)

S = Short Side Main String  
Measurement used for  
One Piece Stringing  
1foot=30.48cm

S=ワンピースストリングを張るとき  
のメインストリングの短い方の長さ

ワンピースストリング注意事項=  
表の下をご参照ください

RACQUET NAME	TENSION	LENGTH feet	LENGTH m/cm	PATTERN	SKIP M HOLES	TIE M	START C	TIE C
ラケット規格名	テンション	フィート表示のスト リングの長さ	メートル・センチ表示のスト リングの長さ	パターン	メインを通さないホー ル	メインの 結び	クロスのス タートホール	クロス結び のホール
BAD INFLUENCE	27 - 32	40' - 10'S	12m20cm - 3m5cmS	16M X 20C	8T - 5,7,9,11,12B	6T	8T	3B
CONTENDER	28 - 30	38' - 9'S	11m60cm - 2m75cmS	14M X 16C	7T - 6,8B	4B	6B	5T
PHASE I	27 - 32	40' - 10'S	12m20cm - 3m5cmS	18M X 21C	9T - 7,9,11,12B	5B	7B	6T
PHASE II	27 - 32	40' - 10'S	12m20cm - 3m5cmS	16M X 20C	8T - 6,8,10,11B	5T	8T	5B
VICTORY	27 - 32	40' - 10'S	12m20cm - 3m5cmS	18M X 19C	9T - 7,9,11,12B	8B	7B	7T

## ワンピースストリング注意事項

(Sの表示は全長の内で短い方という意味です)

ストリングを2本に分けて切らないで下さい。

短い方の長さ(これがSの長さです)を測って、ラケットの中心からストリングを開始して下さい。

まずメインストリングを張ります。短い方はノットを結びますが、もう一方はメインストリングを張り終わってもノットを結ばないで、

そのまま続いてクロスストリングを張っていきます。

ノット: ストリングの端っこを結ぶことを言います。

# WILSON Racquetball

ウィルソン ラケットボール

www.wilsonsports.com

800-272-6060

注意: ポリ製やケブラー製のストリングを使用するときは、それぞれのストリング長に1フィート(約30cm)を足してください。

## KEY:

M = Main String(メインストリング)

C = Cross String(クロスストリング)

T = Top of Racquet(ラケットのトップ)

B = Bottom of Racquet(ラケットのボトム)

S = Short Side Main String

Measurement used for

One Piece Stringing

1feet=30.48cm

S=ワンピースストリングを張るとき  
のメインストリングの短い方の長さ

ワンピースストリング注意事項=  
表の下をご参照ください

RACQUET NAME	TENSION	LENGTH feet	LENGTH m/cm	PATTERN	SKIP M HOLES	TIE M	START C	TIE C
ラケット規格名	テンション	フィート表示のスト リングの長さ	メートル・センチ表示のスト リングの長さ	パターン	メインを通さないホ ール	メインの 結び	クロスのス タートホール	クロスの結び のホール
AIR HAMMER 180	28 - 35	20'M - 18'C	6m10cmM - 5m50cmC	14M X 19C	6,8,9,T	3B	6T	7T - 5B
AIR HAMMER 190	33 - 38	20'M - 18'C	6m10cmM - 5m50cmC	14M X 21C	6,8,9T - 7B	5B	6T	4T - 10B
AIR HAMMER 9.1	30 - 35	35' - 9'S	10m70cm - 2m75cmS	14M X 20C	6,8T - 6,8B	5B	6B	4T
AIR HAMMER 9.1 STRETCH	30 - 35	35' - 9'S	10m70cm - 2m75cmS	14M X 21C	6,8,9T - 7B	6B	7B	4T
AIR HAMMER 9.5	33 - 38	35' - 9'S	10m70cm - 2m75cmS	14M X 20C	5,7,9,10T - 6,8B	5B	6B	2T
AIR HAMMER 9.9	33 - 38	35' - 9'S	10m70cm - 2m75cmS	14M X 20C	6,8T - 6,8B	5B	6B	4T
AIR HAMMER 9.9 STRETCH	30 - 35	35' - 9'S	10m70cm - 2m75cmS	14M X 21C	6,8,9T	5B	8B	4T
AIR HAMMER Ti STRETCH	33 - 38	20'M - 18'C	6m10cmM - 5m50cmC	14M X 19C	6,8,9T	3B	6T	7T - 5B
BLX BIG STICK	29 - 34	24'M - 16'C	7m35cmM - 4m90cmC	14M X 18C	7T	4T	5T	2T - 4B
BLX BUZZKILL	29 - 34	20'M - 18'C	6m10cmM - 5m50cmC	14M X 17C	7T	5B	5T	4T - 9B
BLX CRAZY STICK	28 - 33	20'M - 18'C	6m10cmM - 5m50cmC	14M X 17C	7T	5B	5T	4T - 9B
BLX FORCE	29 - 34	24'M - 16'C	7m35cmM - 4m90cmC	14M X 18C	7T	4T	5T	3T - 6B
BLX HIT STICK	28 - 33	24'M - 16'C	7m35cmM - 4m90cmC	14M X 17C	7T	2B	5T	4T - 5B
BLX LOCKJAW	29 - 34	20'M - 18'C	6m10cmM - 5m50cmC	14M X 17C	5,7,9T	5B	5T	3T - 9B
BLX NINJA	29 - 34	24'M - 16'C	7m35cmM - 4m90cmC	14M X 17C	7T	2B	5T	4T - 5B
BLX RANT	29 - 34	20'M - 18'C	6m10cmM - 5m50cmC	14M X 17C	5,7,9T	5B	5T	3T - 9B
BLX SWORD	29 - 34	24'M - 16'C	7m35cmM - 4m90cmC	14M X 17C	5,7,9T	2B	5T	3T - 5B
BLX UGLY STICK	29 - 34	24'M - 16'C	7m35cmM - 4m90cmC	14M X 18C	7T	4T	5T	2T - 4B
BLX WARLOCK	29 - 34	24'M - 16'C	7m35cmM - 4m90cmC	14M X 17C	5,7,9T	2B	5T	3T - 5B
CENTRIX	40	35' - 9'S	10m70cm - 2m75cmS	14M X 20C	6,8T - 5,7,9B	8B	5B	4T
DIMENSION 7.0	33 - 38	35' - 10'S	10m70cm - 3m5cmS	16M X 20C	8T - 7,9B	6T	8T	5B
DISCIPLINE	25 - 40	35' - 8'S	10m70cm - 2m45cmS	14M X 18C	6,8T - 5,7,9B	8B	5B	4T
DRONE	28 - 33	24'M - 16'C	7m35cmM - 4m90cmC	14M X 17C	7T	2B	5T	4T - 5B
DRONE LITE	28 - 33	24'M - 16'C	7m35cmM - 4m90cmC	14M X 17C	7T	5B	5T	4T - 9B
DRONE X	29 - 36	24'M - 16'C	7m35cmM - 4m90cmC	14M X 17C	7T	2B	5T	4T - 5B
HAMMER 2.7	38 - 43	35' - 10'S	10m70cm - 3m5cmS	16M X 20C	8T - 6,8,10B	6T	8T	4B
HAMMER 3.6	40	35' - 10'S	10m70cm - 3m5cmS	16M X 20C	7T - 6,8,10B	6T	7T	10B
HAMMER 4.0	38 - 43	35' - 10'S	10m70cm - 3m5cmS	16M X 20C	8T - 6,8,10B	6T	8T	4B
HAMMER 5.4 Ti	33 - 38	20'M - 18'C	6m10cmM - 5m50cmC	14M X 21C	5,7,9,10T	3B	5T	4T - 5B
HAMMER PRO	33 - 38	20'M - 18'C	6m10cmM - 5m50cmC	14M X 20C	5,7,9,10T - 6,8B	5B	5T	4T - 3B
HYPER 3	40	35' - 9'S	10m70cm - 2m75cmS	14M X 18C	7T - 4,7,9B	6B	4B	5T
HYPER 150G	28 - 35	20'M - 18'C	6m10cmM - 5m50cmC	14M X 19C	6,8T	3B	6T	4T - 5B
HYPER 180G	29 - 34	20'M - 18'C	6m10cmM - 5m50cmC	14M X 19C	6,8T	5B	6T	7T - 10B
HYPER AIR HAMMER	28 - 35	20'M - 18'C	6m10cmM - 5m50cmC	14M X 19C	6,8T	3B	6T	4T - 5B
HYPER DLX 150/170/190	29 - 34	20'M - 18'C	6m10cmM - 5m50cmC	14M X 19C	6,8T	5B	6T	7T - 10B
HYPER STICK	28 - 35	20'M - 18'C	6m10cmM - 5m50cmC	14M X 21C	5,7,9,10T	3B	5T	4T - 5B

# WILSON Racquetball

ウィルソン ラケットボール

www.wilsonsports.com

800-272-6060

注意: ポリ製やケブラー製のストリングを使用するときは、それぞれのストリング長に1フィート(約30cm)を足してください。

## KEY:

M = Main String(メインストリング)

C = Cross String(クロスストリング)

T = Top of Racquet(ラケットのトップ)

B = Bottom of Racquet(ラケットのボトム)

S = Short Side Main String

Measurement used for

One Piece Stringing

1feet=30.48cm

S=ワンピースストリングを張るときのメインストリングの短い方の長さ

ワンピースストリング注意事項=表の下をご参照ください

RACQUET NAME	TENSION	LENGTH feet	LENGTH m/cm	PATTERN	SKIP M HOLES	TIE M	START C	TIE C
ラケット規格名	テンション	フィート表示のストリングの長さ	メートル・センチ表示のストリングの長さ	パターン	メインを通さないホール	メインの結び	クロスのスタートホール	クロスの結びのホール
K BLADE	29 - 36	23'M - 16'C	7m5cmM - 4m90cmC	14M X 18C	7T	4T	5T	3T - 6B
K FIERCE	29 - 34	20'M - 18'C	6m10cmM - 5m50cmC	14M X 19C	6,8T	5B	6T	7T - 10B
K LITE	29 - 34	40' - 11'6"S	12m20cm - 3m55cmS	14M X 18C	5,7,9T	6T	5T	6B
K POWER	29 - 36	23'M - 16'C	7m5cmM - 4m90cmC	14M X 18C	7T	4T	5T	3T - 6B
K RX 160	28 - 33	24'M - 16'C	7m35cmM - 4m90cmC	14M X 18C	7T	5B	5T	4T - 6B
K RX 165	29 - 36	24'M - 16'C	7m35cmM - 4m90cmC	14M X 18C	7T	2B	5T	4T - 5B
K RX 170	28 - 33	24'M - 16'C	7m35cmM - 4m90cmC	14M X 18C	7T	4B	5T	4T - 6B
K RX 175	29 - 36	24'M - 16'C	7m35cmM - 4m90cmC	14M X 18C	7T	2B	5T	4T - 5B
K SURGE	28 - 33	23'M - 16'C	7m5cmM - 4m90cmC	14M X 18C	7T	5B	5T	4T - 6B
K TOUR	29 - 36	23'M - 16'C	7m5cmM - 4m90cmC	14M X 18C	7T	4T	5T	3T - 6B
K ZEN	28 - 33	23'M - 16'C	7m5cmM - 4m90cmC	14M X 18C	7T	5B	5T	4T - 6B
K ZONE	29 - 36	23'M - 16'C	7m5cmM - 4m90cmC	14M X 18C	7T	4T	5T	3T - 6B
KANNON	40	35' - 9'S	10m70cm - 2m75cmS	14M X 20C	7T - 6,8B	7B	6B	5T
LAZER STICK	28 - 33	24'M - 16'C	7m35cmM - 4m90cmC	14M X 17C	7T	2B	5T	4T - 5B
LITE STICK	28 - 33	20'M - 18'C	6m10cmM - 5m50cmC	14M X 17C	7T	5B	5T	4T - 9B
MACH 3	28 - 35	38' - 10'S	11m60cm - 3m5cmS	14M X 19C	6,8T	5B	8B	5T
MAXX	40	35' - 9'S	10m70cm - 2m75cmS	14M X 20C	6,8T - 6,8B	7B	6B	5T
n170	29 - 36	24'M - 16'C	7m35cmM - 4m90cmC	14M X 18C	5,7,9T	6T	5T	4T - 6B
n180	29 - 36	24'M - 16'C	7m35cmM - 4m90cmC	14M X 18C	5,7,9T	6T	5T	4T - 6B
n190	29 - 36	24'M - 16'C	7m35cmM - 4m90cmC	14M X 18C	5,7,9T	6T	5T	4T - 6B
nBLADE	29 - 36	23'M - 16'C	7m5cmM - 4m90cmC	14M X 18C	7T	4T	5T	3T - 6B
nFOCUS	29 - 36	23'M - 16'C	7m5cmM - 4m90cmC	14M X 18C	7T	5B	5T	4T - 6B
NITRO	26 - 34	35' - 9'S	10m70cm - 2m75cmS	14M X 19C	6,8T	5B	6B	5T
nLITE	29 - 36	23'M - 16'C	7m5cmM - 4m90cmC	14M X 18C	5,7,9T	6T	5T	9T - 6B
nPOWER	29 - 36	23'M - 16'C	7m5cmM - 4m90cmC	14M X 18C	5,7,9T	6T	5T	9T - 6B
nPRO	29 - 36	23'M - 16'C	7m5cmM - 4m90cmC	14M X 18C	7T	5B	5T	4T - 6B
nRAGE	29 - 36	23'M - 16'C	7m5cmM - 4m90cmC	14M X 18C	7T	4T	5T	3T - 6B
nTOUR	29 - 36	23'M - 16'C	7m5cmM - 4m90cmC	14M X 18C	7T	5B	5T	4T - 6B
PATRIOT	28 - 35	38' - 10'S	11m60cm - 3m5cmS	14M X 19C	6,8T	5B	8B	5T
PRO STAFF CERAMIC	18 - 26	30' - 7'S	9m15cm - 2m15cmS	14M X 18C	7T - 6,8,9B	7B	6B	7T
PRO STAFF GRAPHITE	18 - 26	30' - 7'S	9m15cm - 2m15cmS	14M X 18C	7T - 6,8,9B	7B	6B	7T
PRO STAFF Ti	28 - 35	20'M - 18'C	6m10cmM - 5m50cmC	14M X 21C	5,7,9,10T	3B	5T	4T - 5B
PROFILE MIDSIZE	28 - 35	30' - 8'S	9m15cm - 2m45cmS	16M X 19C	7,9,10B	6B	9T	7T
RADIUS 9.1	30 - 35	35' - 9'S	10m70cm - 2m75cmS	14M X 20C	7T - 5,7,9B	8B	5B	5T
RADIUS 9.5	33 - 38	35' - 9'S	10m70cm - 2m75cmS	14M X 20C	6,8T - 6,8B	7B	6B	4T
RADIUS 9.9	33 - 38	35' - 9'S	10m70cm - 2m75cmS	14M X 19C	7T - 7B	6B	7B	5T

# WILSON Racquetball

ウィルソン ラケットボール

www.wilsonsports.com

800-272-6060

注意: ポリ製やケブラー製のストリングを使用するときは、それぞれのストリング長に1フィート(約30cm)を足してください。

## KEY:

M = Main String(メインストリング)

C = Cross String(クロスストリング)

T = Top of Racquet(ラケットのトップ)

B = Bottom of Racquet(ラケットのボトム)

S = Short Side Main String

Measurement used for

One Piece Stringing

1feet=30.48cm

S=ワンピースストリングを張るとき  
のメインストリングの短い方の長さ

ワンピースストリング注意事項=  
表の下をご参照ください

RACQUET NAME	TENSION	LENGTH feet	LENGTH m/cm	PATTERN	SKIP M HOLES	TIE M	START C	TIE C
ラケット規格名	テンション	フィート表示のスト リングの長さ	メートル・センチ表示のスト リングの長さ	パターン	メインを通さないホー ル	メインの 結び	クロスのス タートホール	クロスの結び のホール
REFLEX DTB	33 - 36	34' - 9'S	10m40cm - 2m75cmS	16M X 19C	8T - 6,8,10,11B	6T	8T	7B
RIPPER (64 HOLES)	28 - 35	38' - 10'S	11m60cm - 3m5cmS	14M X 19C	6,8T	5B	8B	5T
ROLLERS 155	29 - 34	18'M - 16'C	5m50cmM - 4m90cmC	14M X 20C	5,7,9T	5B	5T	3T - 10B
ROLLERS 175 & 195	27 - 37	18'M - 16'C	5m50cmM - 4m90cmC	14M X 20C	5,7,9T	5B	5T	3T - 9B
SLEDGEHAMMER 3.0	40	35' - 9'S	10m70cm - 2m75cmS	14M X 19C	6,8,9T - 6,8B	3B	6B	4T
SPS 5.5	35 - 40	36' - 10'S	11m - 3m5cmS	16M X 20C	8T - 7,9B	6T	8T	5B
STAFF GRAPHITE	30 - 40	32' - 8'S	9m80cm - 2m45cmS	14M X 19C	7T - 5,7B	6T	7T	4B
STAFF KEVLAR	30 - 40	32' - 8'S	9m80cm - 2m45cmS	14M X 19C	7T - 5,7B	6T	7T	4B
STAFF PRO OS	39	29' - 8'S	8m85cm - 2m45cmS	14M X 18C	7T - 5,7,9B	8B	5B	6T
SWAIM SLAM	28 - 35	38' - 10'S	11m60cm - 3m5cmS	14M X 19C	6,8T	B	8B	5T
T22 Ti POWER HOLES STRETCH	33 - 38	20'M - 18'C	6m10cmM - 5m50cmC	14M X 21C	5,7,9,10T	3B	5T	4T - 5B
TIGR 2000	40	38' - 10'S	11m60cm - 3m5cmS	14M X 21C	6,8T - 6,8B	5B	6B	5T
TITANIUM 2	27 - 37	35' - 9'S	10m70cm - 2m75cmS	14M X 19C	6,8T	5B	8B	5T
TRIAD 150/170	28 - 35	20'M - 18'C	6m10cmM - 5m50cmC	14M X 19C	5,7,9T	5B	5T	6T - 10B
TRIAD 160/180/200	28 - 35	20'M - 18'C	6m10cmM - 5m50cmC	14M X 19C	7T	5B	5T	4T - 6B
ULTRA CLASSIC	28 - 35	20'M - 18'C	6m10cmM - 5m50cmC	14M X 19C	6,8,9T	3B	6T	7T - 5B
ULTRA Ti	28 - 35	20'M - 18'C	6m10cmM - 5m50cmC	14M X 19C	6,8,9T	3B	8B	7T - 5B
VERDICT	25 - 40	35' - 8'S	10m70cm - 2m45cmS	14M X 18C	6,8T - 5,7,9B	8B	5B	4T
WHIP 170	30 - 34	18'M - 18'C	5m50cmM - 5m50cmC	14M X 17C	6,8T	7T	6T	5T - 2B
XT 145/165/185	28 - 35	20'M - 18'C	6m10cmM - 5m50cmC	14M X 19C	5,7,9T	5B	5T	6T - 10B
XT ROK / SPEED / TOUR	29 - 36	23'M - 16'C	7m5cmM - 4m90cmC	14M X 18C	5,7,9T	6T	5T	9T - 6B

nCode のストリングについて

1. メソッドAでストリングを開始して下さい。(グリップ側から)
2. スロットフレームプレートを取り付ける前に中央の10本のメインストリングを張って下さい。
3. 中央から2番目と3番目のそれぞれのサイドにDSCをラケットトップにセットして下さい。
4. マウンティングプレートはハンドル部でストリングの障害になりません。

## ワンピースストリング注意事項

(Sの表示は全長の内で短い方という意味です)

ストリングを2本に分けて切らないで下さい。

短い方の長さ(これがSの長さです)を測って、ラケットの中心からストリングを開始して下さい。

まずメインストリングを張ります。短い方はノットを結びますが、もう一方はメインストリングを張り終わってもノットを結ばないで、

# WILSON Racquetball

ウィルソン ラケットボール

www.wilsonsports.com

800-272-6060

注意: ポリ製やケブラー製のストリングを使用するときは、それぞれのストリング長に1フィート(約30cm)を足してください。

## KEY:

M = Main String(メインストリング)

C = Cross String(クロスストリング)

T = Top of Racquet(ラケットのトップ)

B = Bottom of Racquet(ラケットのボトム)

S = Short Side Main String

Measurement used for  
One Piece Stringing

1foot=30.48cm

S=ワンピースストリングを張るときのメインストリングの短い方の長さ

ワンピースストリング注意事項=  
表の下をご参照ください

RACQUET NAME	TENSION	LENGTH feet	LENGTH m/cm	PATTERN	SKIP M HOLES	TIE M	START C	TIE C
ラケット規格名	テンション	フィート表示のストリングの長さ	メートル・センチ表示のストリングの長さ	パターン	メインを通さないホール	メインの結び	クロスのスタートホール	クロスの結びのホール

そのまま続いてクロスストリングを張っていきます。

ノット: ストリングの端っこを結ぶことを言います。



## Miscellaneous

### Stringing Knots

ノットの結び方の図解です。  
この図解が一番わかりやすいため、ノットの  
結び方別冊No.1として添付しています。

There are a number knots used in stringing a racquet:

1. [Double half hitch knot](#)
2. [Starting knot](#)
3. [Pro Knot, also called the Richard Parnell Knot](#)
4. [Comprehensive list of stringing knots](#)

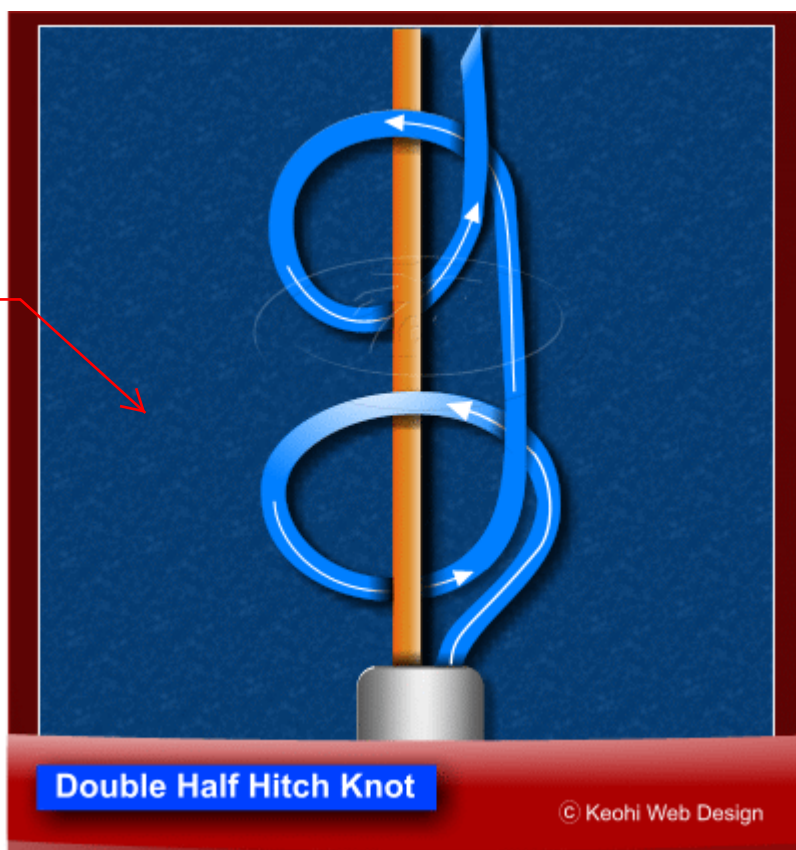
---

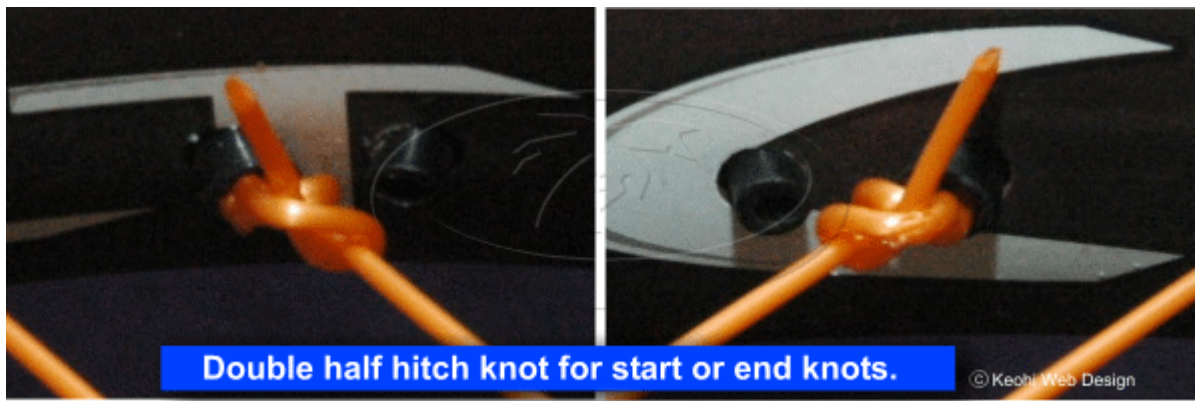
### Double Half Hitch Knot

The double half hitch knot is used to tie off the end of the string. Although commonly used and known for tying off the end of the string, it can be used as a starting knot as well.

The knot is depicted in the drawing and in a couple of pictures below.

Klippermateや  
ProStringerのマニ  
ュアルに記載され  
ている方法です。



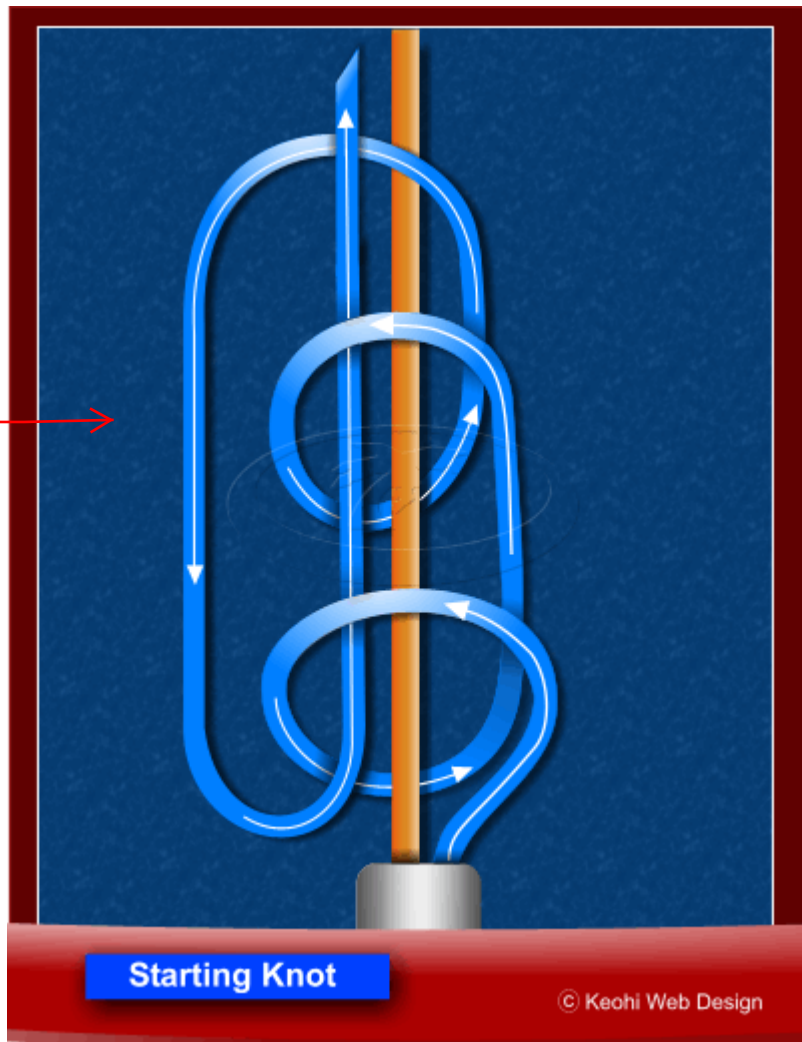


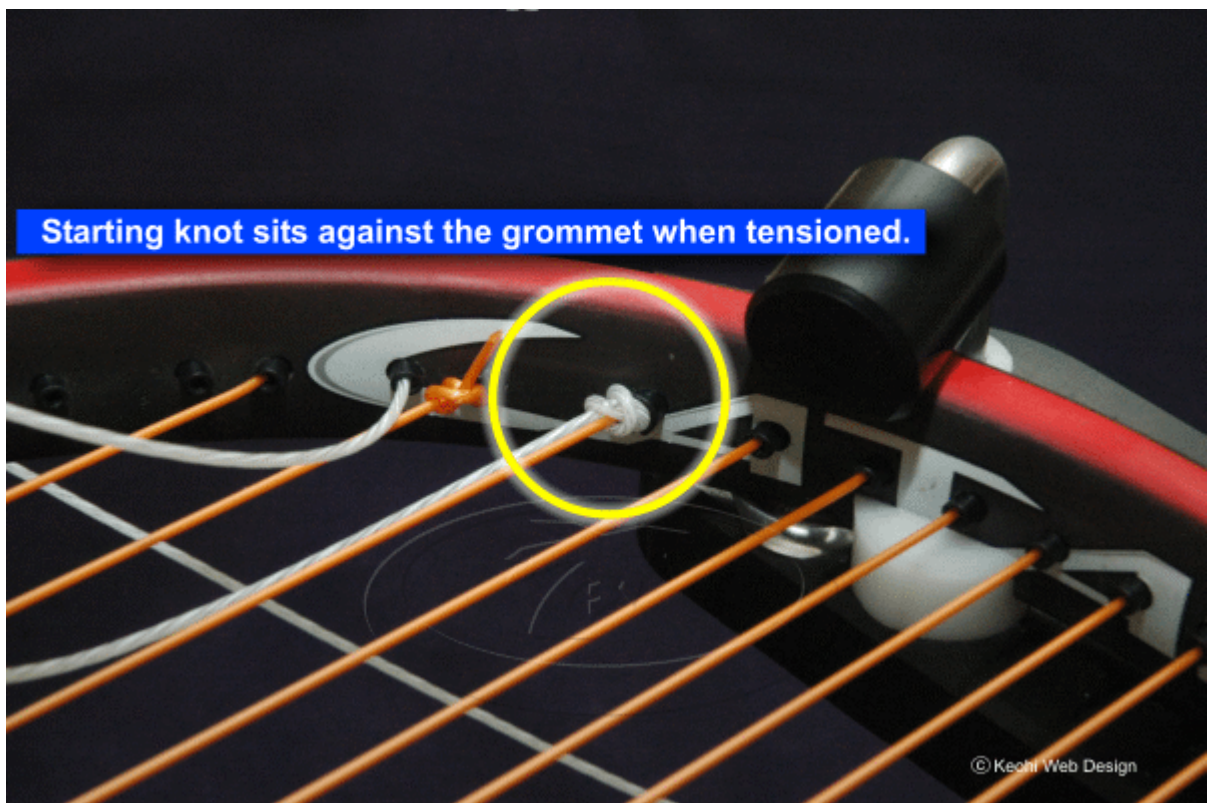
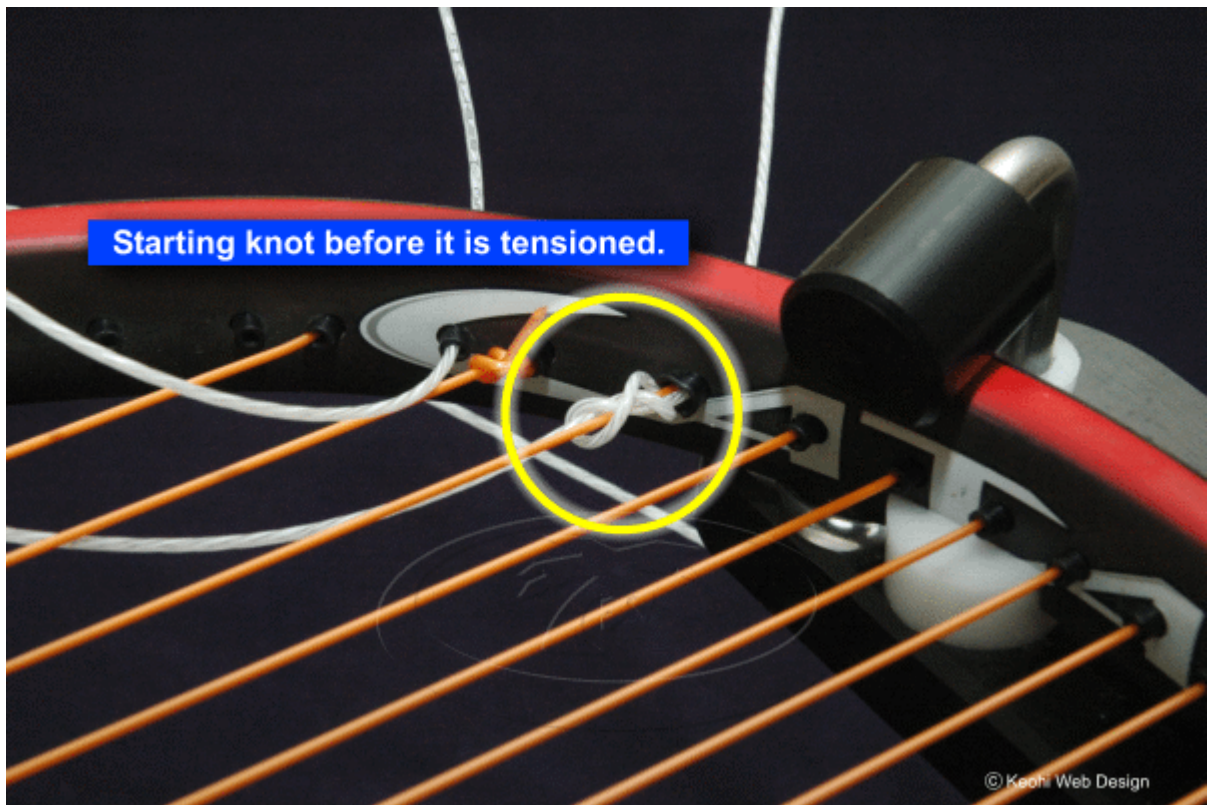
### Starting Knot

As noted above, some folks use the double half hitch to start the crosses. But others use a special knot used specifically to start the crosses.

The knot is depicted in the drawing and in a couple of pictures below.

クロスストリングのスタート時に使われるノットです。KlippermateやProStringerのマニュアルでは1番のDouble half hitch(ダブルハーフヒッチ)1種類でノットを結んでいます。





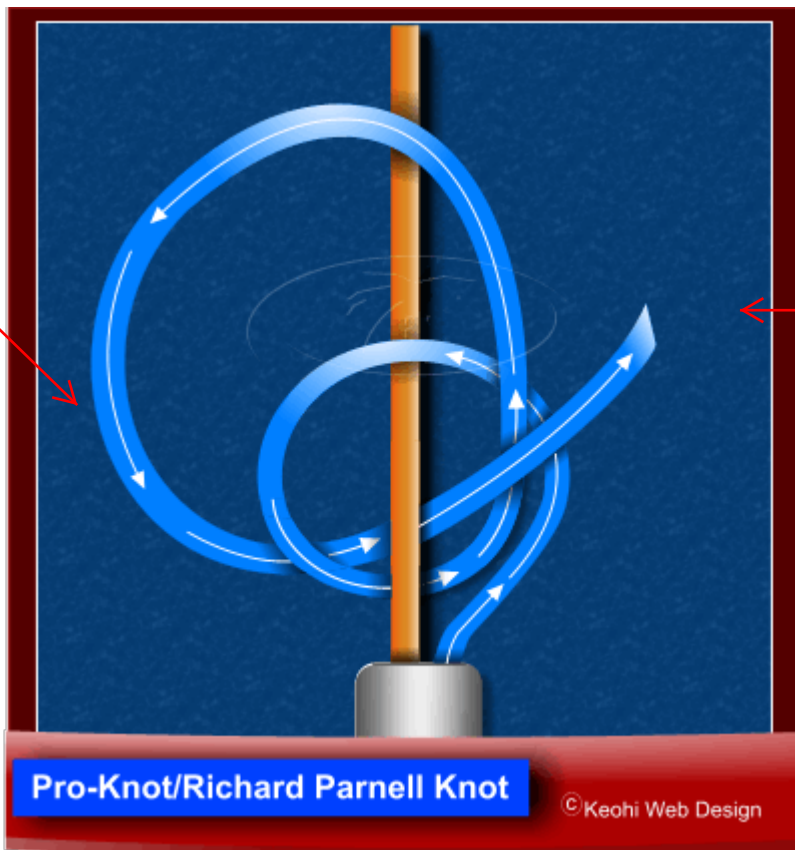
---

### **Pro Knot / Richard Parnell Knot**

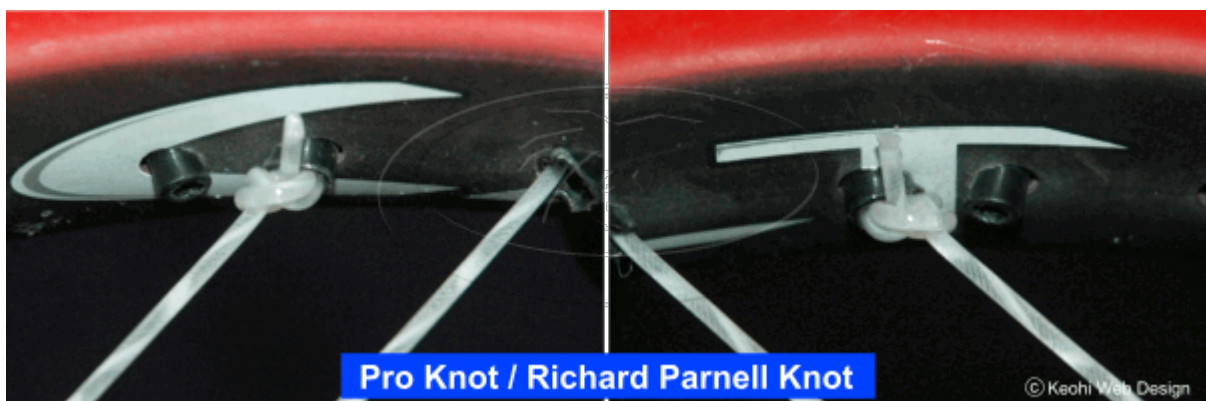
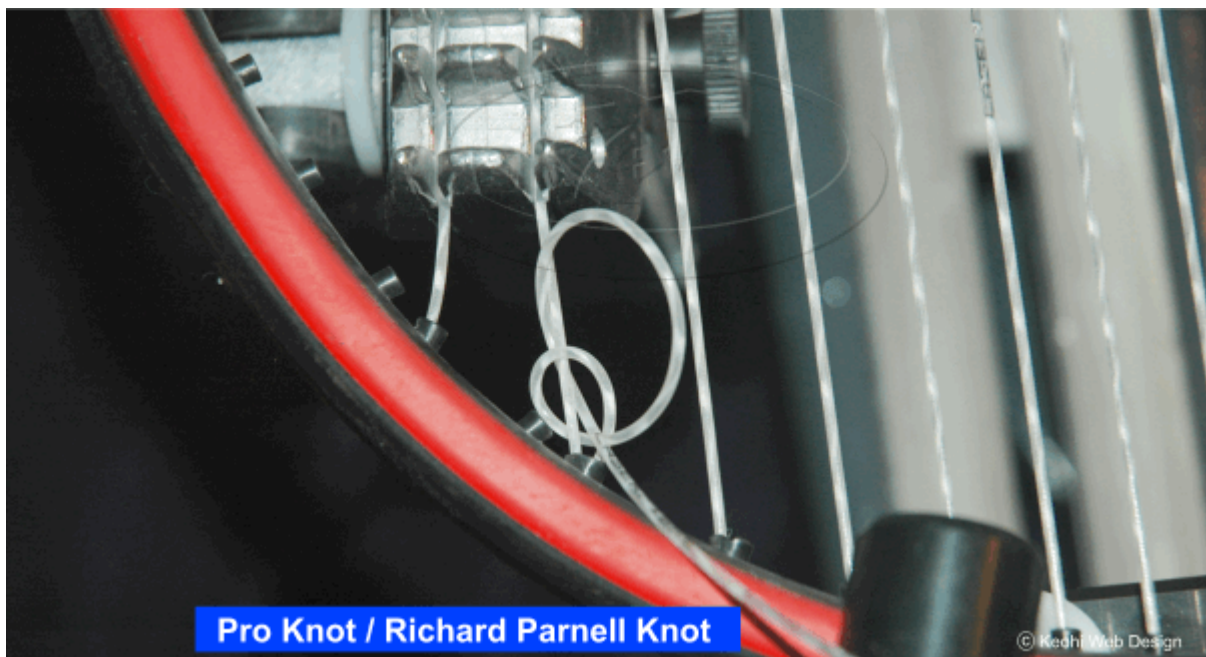
The professionals favor this knot for a number of reasons. I can see why. When done correctly, the knot is very compact with the end of the string neatly tucked against the frame. It is very secure with no slippage or breakage issues with all string types even with fragile strings like gut.

I prefer this knot over the two knots above. It is fast, secure, and very easy to do!

日本ではメイン・クロスストリング共この結び方が好まれています。コンパクトできっちり結び目が締まってくれます。



現在、最も一般的な結び方と言えます。



To see of a video of this knot, click one of the GrandSlamStringers.com video clips below:

Front view

- Rear view

Thanks to David Pavlich, Jaycee, and Joe at stringforum.net who provided the wisdom on the different knots.

---

### **Comprehensive list of Stringing Knots**

Ian Cheong sent me an email pointing out a document that has a comprehensive list of stringing knots. It is published by the European Racquet Stringers Association (ERSA).

It used to be at the following link:

<http://www.ersa-stringers.com/RT3.2006WEB.pdf>

Unfortunately, ERSA has removed or relocated it. :(

It's a shame because it is one of the best references I've seen on stringing information and instructions.

If anyone has any info on this document or an updated version of it, please feel free to let me know so I can post the info here.

---

### **Got Tips or Suggestions?**

If you have any suggestions or tips for other tennis enthusiasts, [please let me know](#) and I'll post it here for you.

Contents copyrighted. Site by [Keohi Web Design](#)

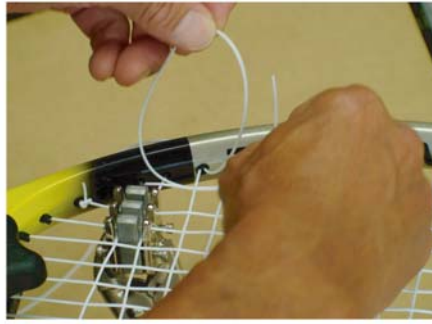
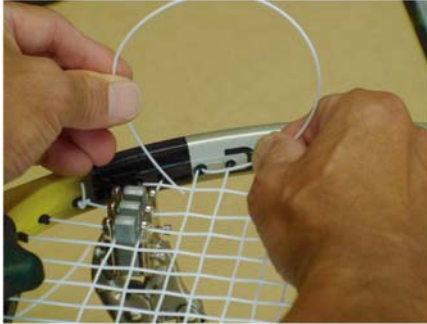
欧米人はあまり繊細な結び方にこだわらないのでしょうか？  
最もシンプルで結びやすい1番に記載のダブルハーフフィッチを使っています。  
もちろん、ダブルハーフフィッチで結んでいただいても結構です。

## エイトノット（結び）の作り方

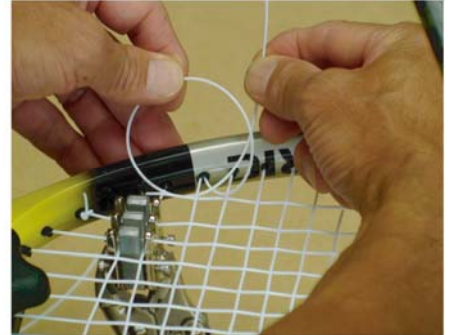
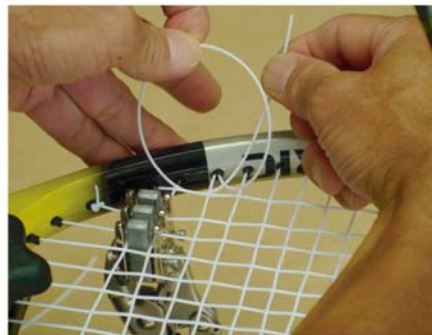
1. グロメットホールにストリングを通します。



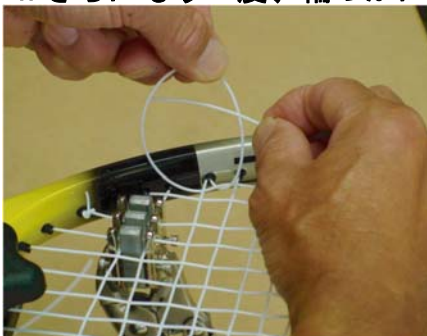
2. すでに張っているメインストリングに対して、通したストリングを上からをまたぎます。



3. またいだら、今度は下からストリングを上げてきます。この時、輪っかを作って、その中通してください。



4. さらにもう一度、輪っかに通してください。



5. 左手にストリングの端を、右手に輪っかを持ち、右手で左手で引っばっている端がわと反対のストリングを引っばって、ラケットフレーム外側を通っているストリングのたるみをとってください。（写真では右手の下の方のストリングです。）



## エイトノット（結び）の作り方

6. 右手を付属のラジオペンチに持ち替えて、引っばってください。この時、ストリングが切れたりペンチが外れたりして、自分のアゴや顔に当てないように、気をつけて引っばってください。



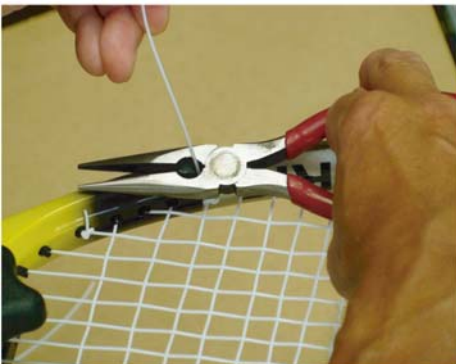
7. 今度は、ペンチを左手に持ちかえて、ストリングの先端側を強く引っばってください。この時、6と同様にストリングが切れたりペンチが外れたりして、自分のアゴや顔に当てないように気をつけて引っばってください。



8. 左手はペンチでストリングをつかんだまま、右手でクランプを外します。ノット（結び）が固まりました。



9. 7~10mm位残して、余ったストリングを切ってノットの完成です。



付属のDVD内のノット（結び）の作り方動画—エイトノット（結び）の作り方動画かYouTube動画「⑧結び目の作り方」 <https://www.youtube.com/watch?v=Shz08qLvXLM> をご参照ください。理解が早まります。

## スタートピンの使い方

より精度の高いストリングのためにスタートピンを添付しています。

使用方法は下記の通りです。ご確認ください。

なお、スタートピンを使用しなくても精度の高いストリング作業は可能です。

スタートピンの写真



持ち手のビニールチューブの色は「黒」又は「白」色となります。

スタートピンはテニス・スカッシュ・ラケットボール用とバドミントン用があります。

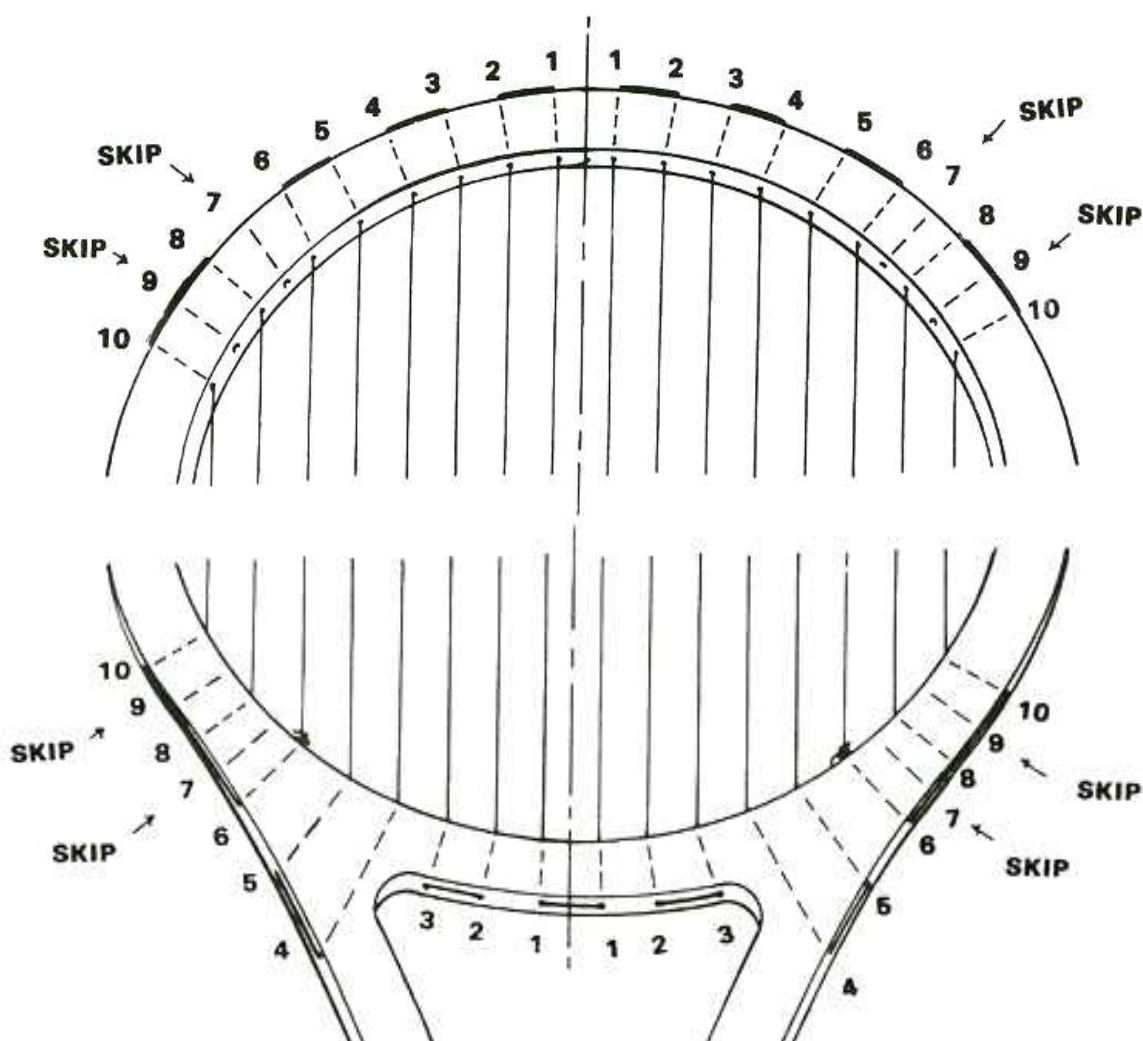
形状は同じですが、ストリングの太さに合わせて、テニス・スカッシュ・ラケットボール用(1.3mm径)は太く・バドミントン用(0.7mm径)は細くなっています。

説明は「ストリングガイド」のメソッドBで行います。

ストリングガイドにも掲載の参考図



Klippermate専用スタートピン



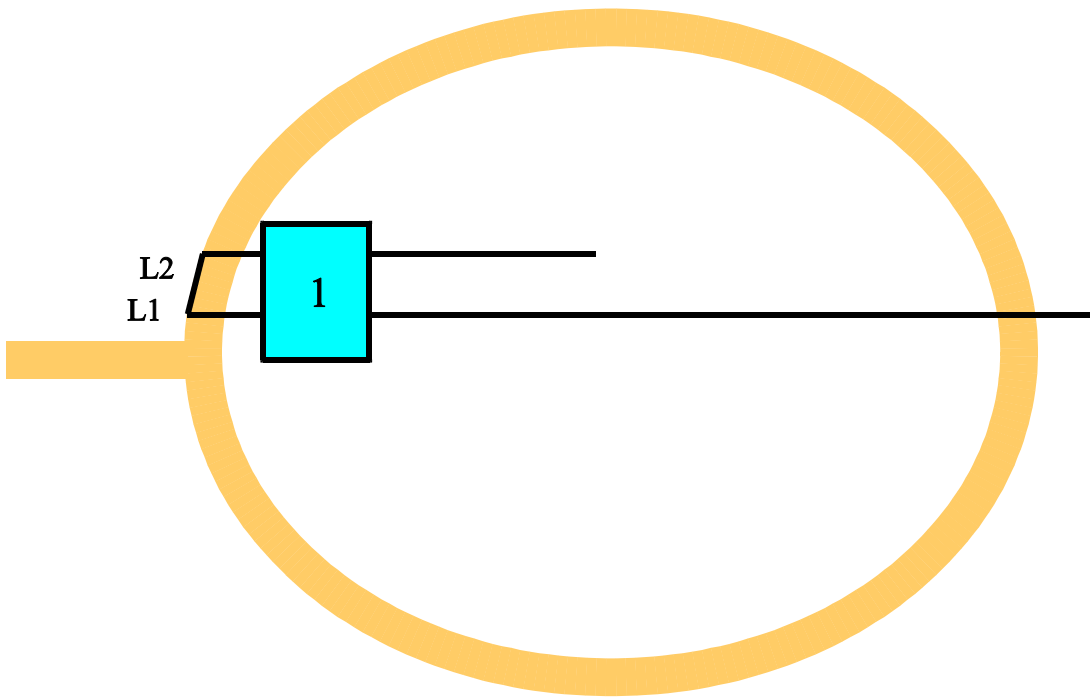
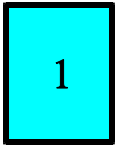
スタートピンは、最初のメインストリングの張り始めで、1回だけ使用します。

場所は、メソッドBの場合はL1とL2のクランプ時にL2のストリングホールで使用します。

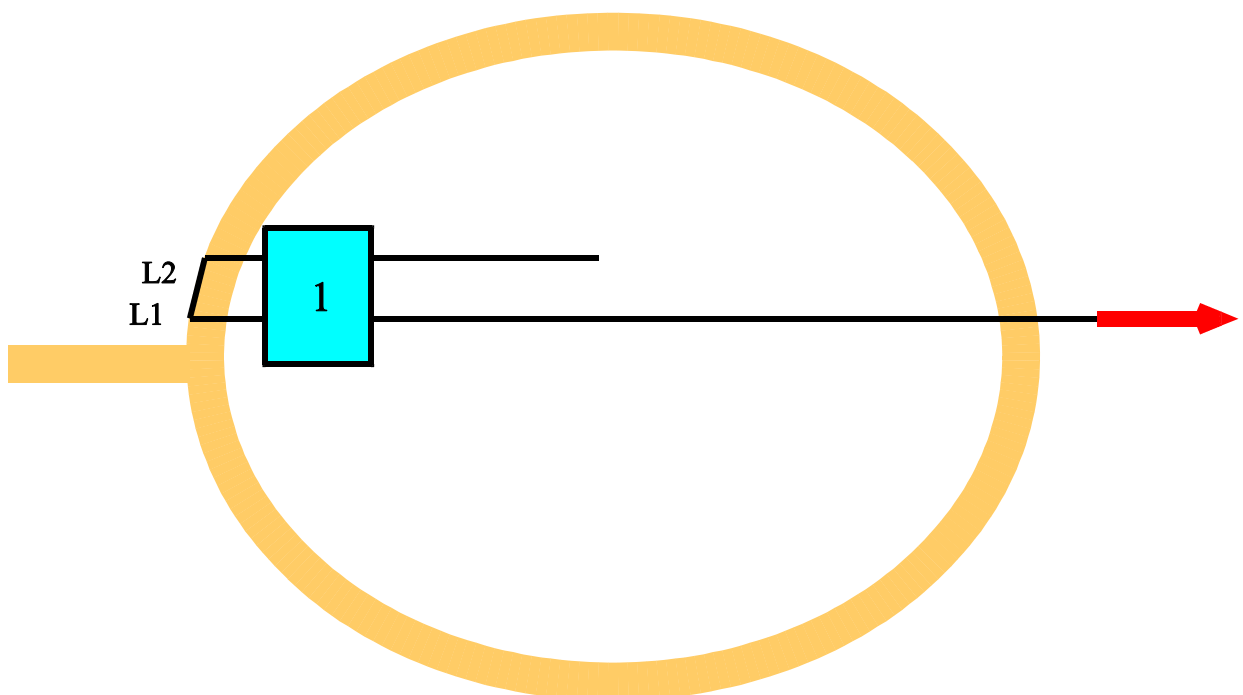
また、メソッドAの場合もはL1とL2のクランプ時にL2のストリングホールで使用します。

(右側からストリング作業を開始される場合にはL1,L2がR1,R2となります。左右どちらから作業されても結構です。スタートピンの使用は左右を問わず1回限りです。)

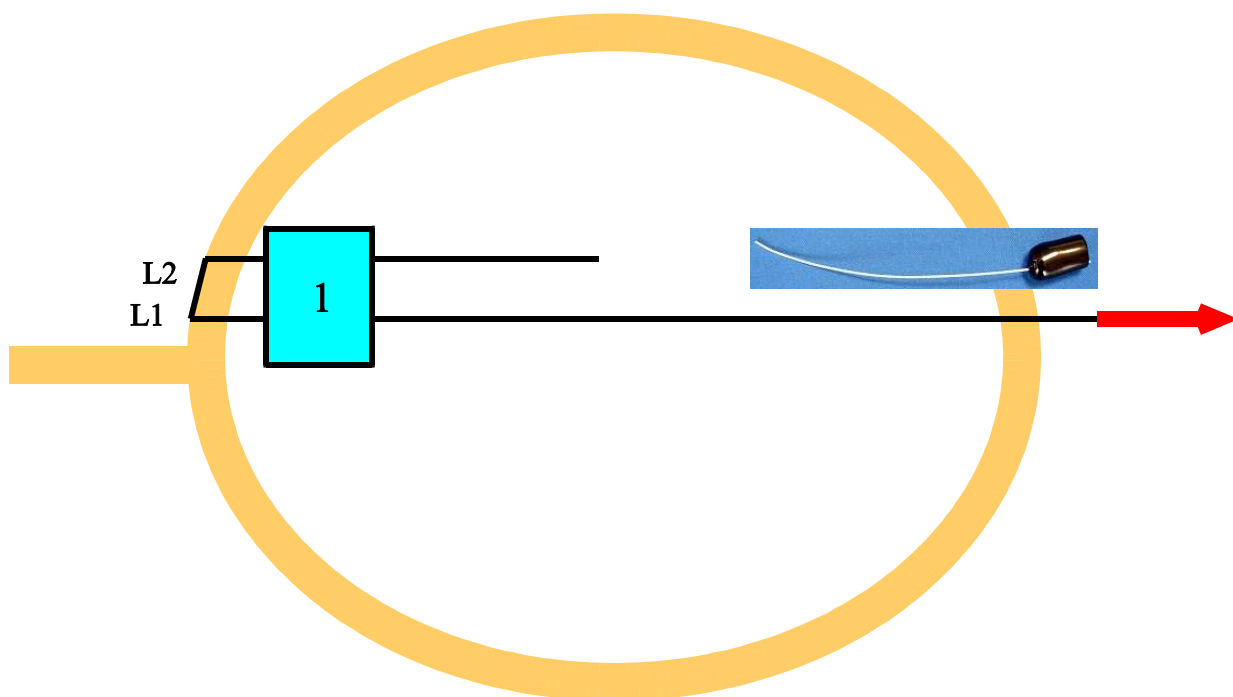
1. ラケットフレームに対し、下図のようにストリングを通します。  
次に、L1とL2をラケットフレームに近い場所でクランプしてください。=クランプ1



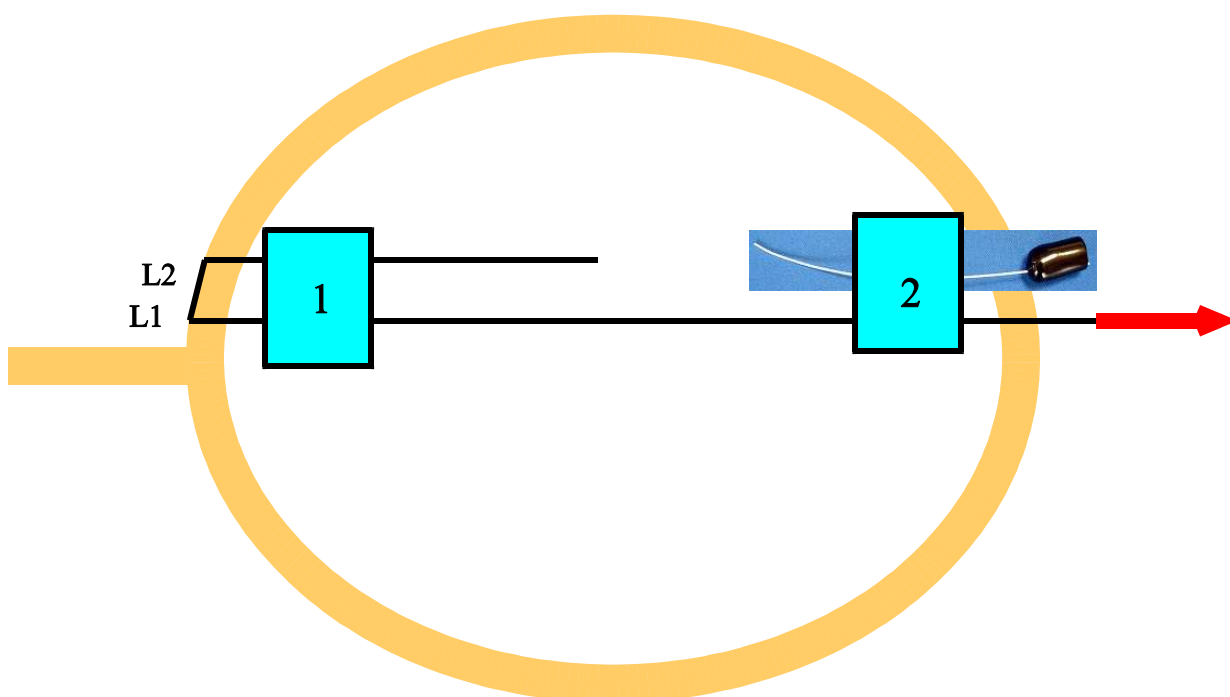
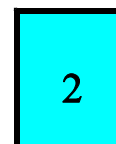
2. ラケットトップのL1のストリングにテンションをかけます。 →



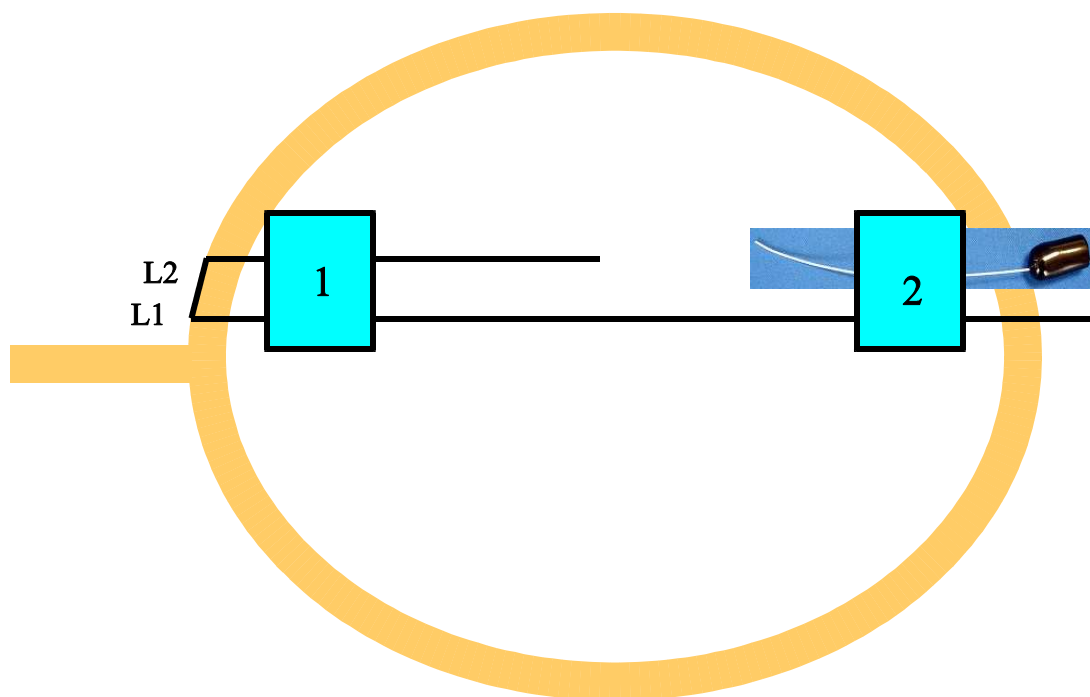
3. テンションをかけたまま、L2のストリングホール外側からスタートピンを差し込みます。



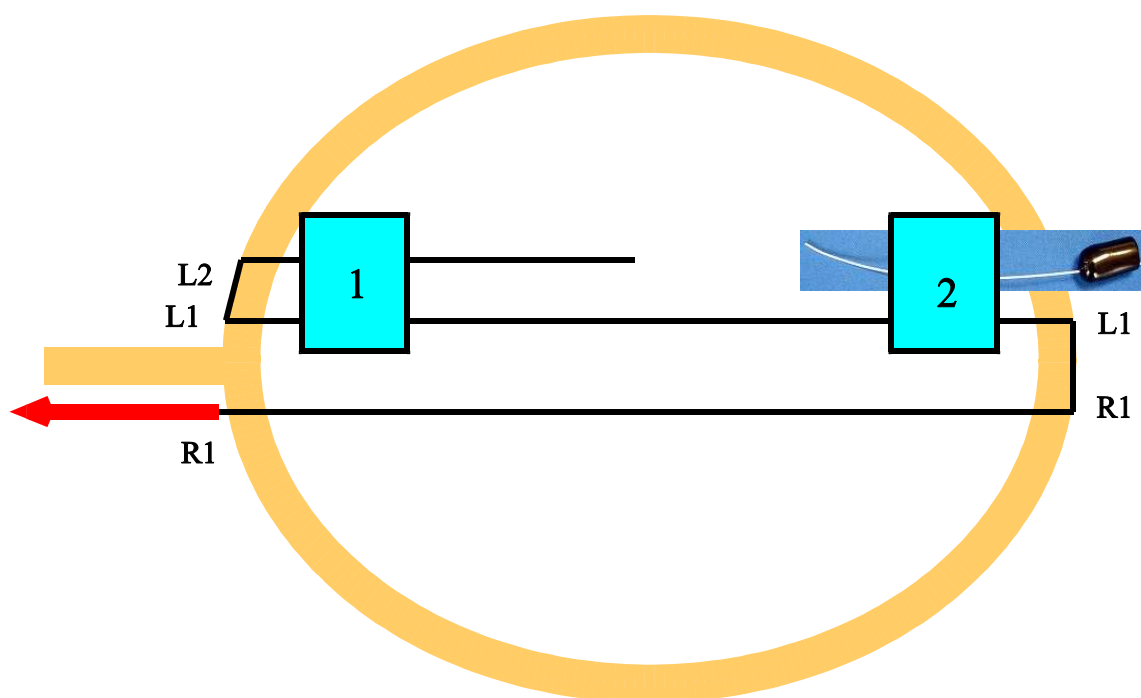
4. L1のストリングとL2のスタートピンをラケットフレームの内側から、ラケットフレームの近い場所でクランプします。=クランプ2



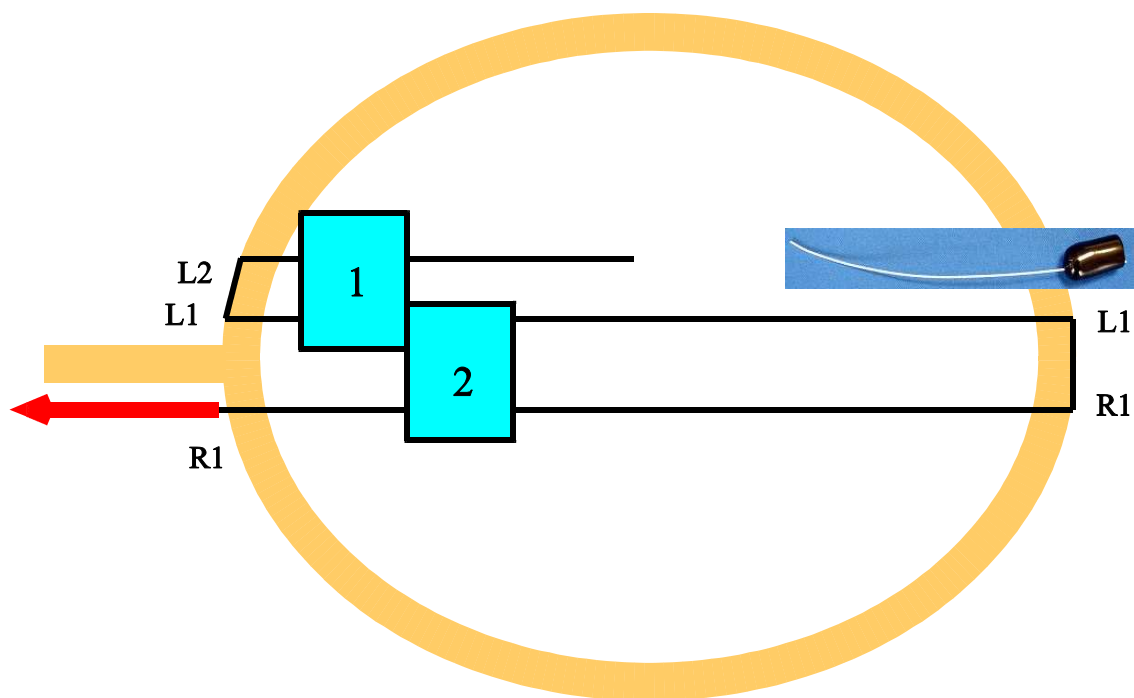
5 クランプが効いていることを確認して、テンションを解放します。



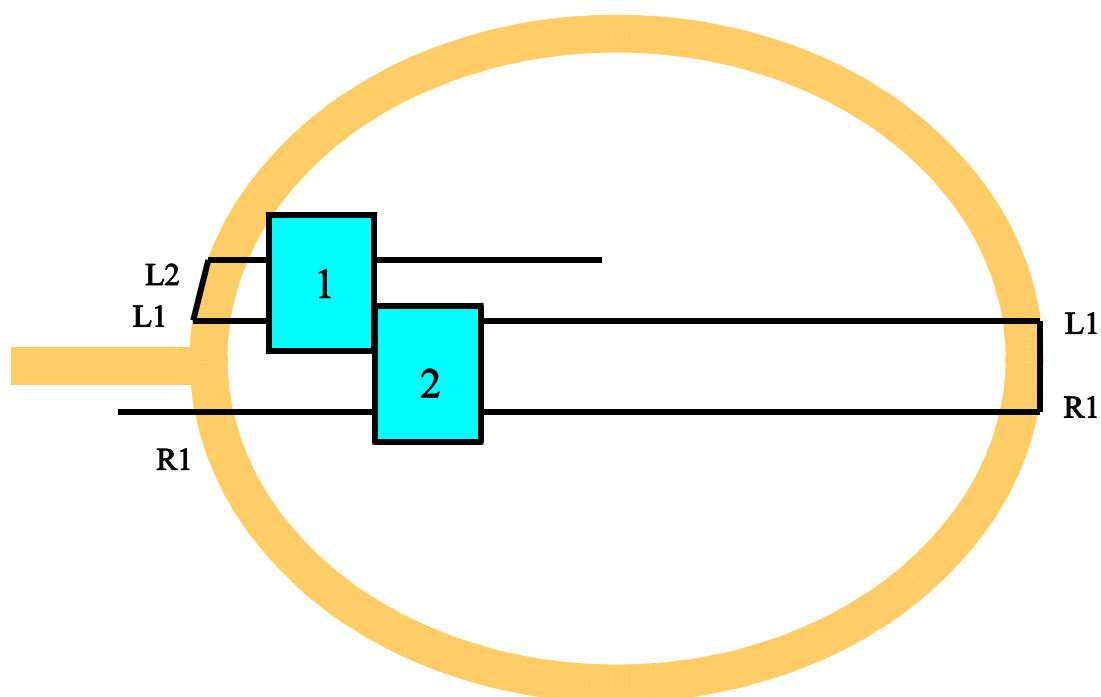
6. ラケットトップ側にあるL1のストリングをR1に通します。  
次にスロート部からR1のストリングに対してテンションをかけます。



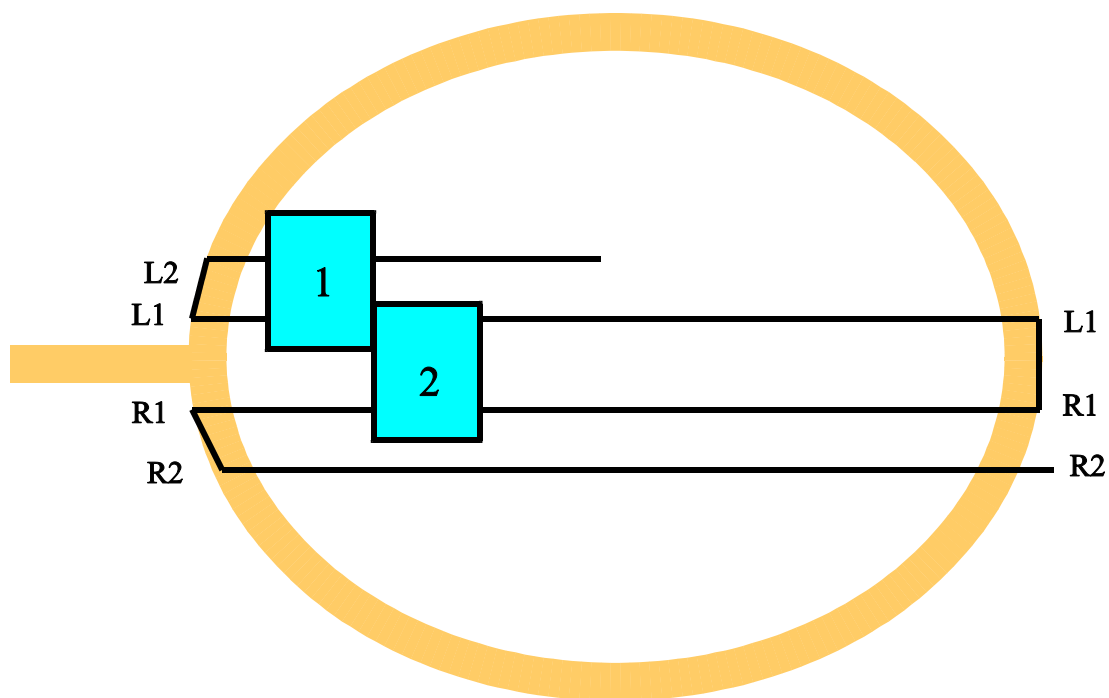
- 7 テンションがかかっている間に、クランプ2を取り外してスロート側のクランプ1の内側にクランプします。



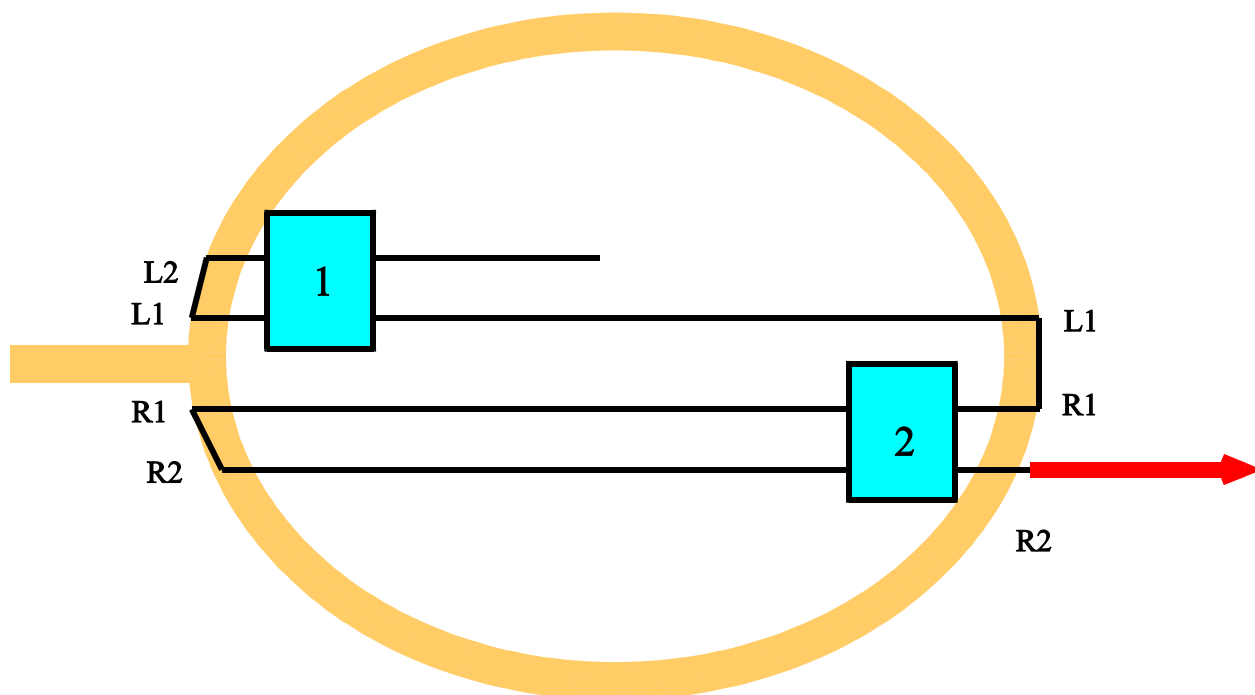
8. クランプが効いていることを確認して、テンションを解放し、スタートピンを引き抜いてください。スタートピンの使用はこの時限りです。小さい部品のため次回のストリングまでなくしてしまわないように注意して保管してください。



- 9 ここからは、ストリング作業になります。左右対称にこだわって、R2のホールにストリングを張っていきます。

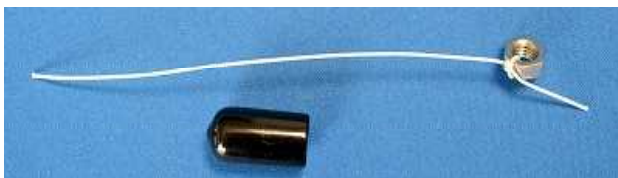


10. ラケットトップ外側からR2にテンションをかけ、クランプ2をR1とR2のストリングにかける・・・といった手順です。

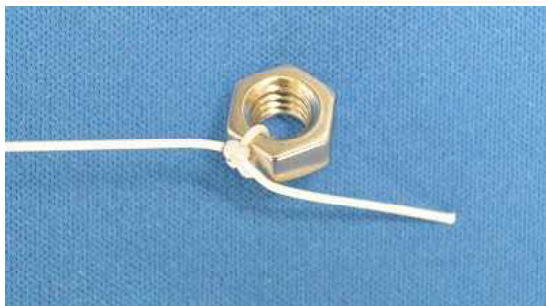


- 11 Klippermatelは専用のスタートピンが付属していますが、Klippermate以外の製品に添付のスタートピンはストリングを使っています。これは、ダブルストリングクランプの内側を保護するためです。このため、ストリングが徐々に凹んでいきます。ストリング作業10回程度で、ストリングを交換してください。

### 交換手順



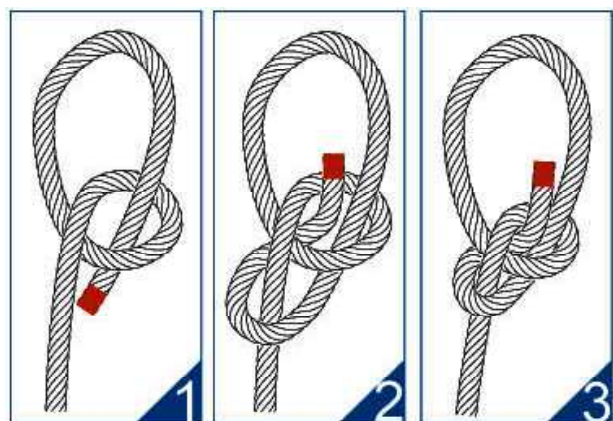
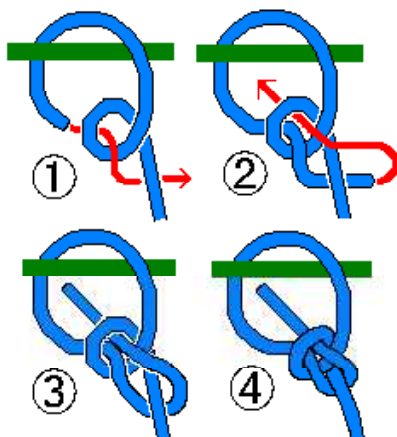
黒いビニールチューブから  
ナットを引き抜いてください。



古くなったストリングを外して、新しいストリングをリングに結んでください。この時、左右のストリングをペンチではさんで、強く引っ張って、ノットを作るように固めて結んでください。

この時の、結び方は「もやい結び」が理想的です。

「もやい結び」 いずれかわかりやすい方を参考にしてください。



以上がスタートピンの説明です。精度を高めるためにご活用ください。